

# FLY

*nett*



FLYVEVÅBNET

**UDGIVER:**

Flyvertaktisk Kommando

**REDAKTION:**Oberstløjtnant E. Munkholm  
(ansvarshavende)Flyvestation Tirstrup  
8560 Kolind

86 36 39 00 lokal 2000

Major

S.H. Hartov

Forsvarsministeriet

33 92 32 83

Seniorsergent

N.M. Schaiffel-Nielsen

Flyvestation Vandel

75 88 52 00 lokal 4100

**POSTADRESSE:**

FLYnyt

MJ S.H. Hartov

Forsvarsministeriets 7 kt.

Holmens Kanal 42

1060 København K

**LAYOUT, REPRODUKTION  
& FORDELING:**

Flyvevåbnets Specialskole

Produktionselementet

44 89 30 30 lokal 3650

Omslag : ABC tryk, 44 97 10 80

Sidste frist for indlevering af stof

til næste nummer af FLYnyt er

**1. MAJ 1995.**Hvis muligt bedes artiklerne af-  
leveres på diskette.FLYnyt fordeles til militære  
tjenestesteder, samt til interes-  
serede biblioteker, dagblads- og  
tidsskriftredaktioner.Redaktionen påtager sig ikke at  
fordele bladet til enkeltpersoner i  
eller uden for forsvaret.**FORSIDEBILLEDET:**Radomen på toppen af Sornfellig  
(Sornfjeldet). Bag Radomen ses  
øen Koltur (Føllet) og ude i disen  
skimtes Hestur (Hesten). Hvad  
man ikke kan se på billedet er  
den stride storm der står ind  
over Sornfelli. Få øjeblikke før  
kunne man se Suderoy (Sydøen)  
ude i horisonten. Her får man let  
fire slags vejr på en time.

Se artiklen side 15.

Foto: s-n

ISSN: 0907-1962

Den nye sikkerhedspolitiske situation ..	3
Jeg nægter at være pessimist! .....	4
Er Pressen en svær dansepartner for forsvaret? .....	6
Der bliver noget at se på! .....	7
Gylp -En pige .....	8
Flyvevåbnets historie i en magasinhangar .....	9
Mere effektive missiler til F-16 .....	11
-God morgen -din arbejdsplads skal nedlægges! .....	12
Verdens bedste Sektoroperations- central er lukket .....	13
Ny chef for Flyvestation Skrydstrup ...	14
De Nordatlantiske flyruters hjælpende hånd .....	15
50-året for befrielsen mindes med udstilling .....	19
Forbedring af Stinger missilernes træfsikkerhed .....	20
Den militære sikkerhedstjeneste .....	21
Luftkampens scenarium under forandring .....	22
Canberraen flyver ind i næste årtusinde .....	23
Flystøtte til NORDBAT 2 .....	26
Vi skal skabe brugbare løsninger til få penge! .....	30
Danmark nummer tre i NATO skaktturnering .....	33
Genoptankning med roterende rotor ..	34
Fennec har passeret 10.000 timer .....	35
Askepot og de 7 små kadetter .....	36
Vi anmelder .....	37
Fem heldige fik Luft Under Vingerne .	37
Draken Team Karup .....	39
Hercules transportfly sikrere at flyve med .....	40
tinboxtillægget .....	41



Side 4



Side 19



Side 22



Side 26



# KOMMENTAR

## Den nye sikkerhedspolitiske situation

**Af Villy Søvnal, forsvarspolitisk ordfører for Socialistisk Folkeparti.**

Det nye europæiske landkort er tolt forandret over de sidste 10 år. Den sikkerhedspolitiske situation i Europa er i dag en total anden end den var i slutningen af 80'erne. Så langt vil de fleste være enige. Det, der fremkalder uenighed er, hvilke sikkerheds- og forsvarspolitiske konklusioner, vi drager af den forandrede virkelighed.

Det er i den øjeblikkelige situation ikke muligt at få øje på en egentlig militær trussel mod dansk territorium er en af konklusionerne fra det af forsvarsministeren nedsatte rådgivnings- og analysegruppe. Det er jo helt banalt rigtigt på den måde, at Warszawaopagten ikke længere eksisterer og dermed har NATO-alliancen et identitetsproblem. NATO blev jo som bekendt oprettet, som et svar på Warszawaopagten, efter den officielle udlægning.

Den virkelige sikkerhedspolitiske risiko Europa i dag er truslen om et økonomisk, socialt og økologisk sammenbrud i Østeuropa og den række af lokale konflikter på de øvrige kontinenter, der er ved at tvinge FN i knæ.

SF er af den opfattelse, at dansk forsvar skal lægges om, så det bedre passer til den nye virkelighed: Dansk forsvar kan selvfølgelig ikke fortsat hovedsagelig være rettet ind på at imødegå en trussel om angreb på dansk territorium. Den nye sikkerhedspolitiske situation tilsiger dybtgående nedskæringer af dansk forsvar. I princippet er der kun tre opgaver tilbage for forsvaret at Løse: Opgaver i nærområdet:

Suverænitets håndhævelse, miljøkontrol- og fiskerikontrol og inspektion, farvandsvæsen samt redningsopgaver.

Internationale opgaver, som Danmark påtager sig gennem deltagelse FN, OSCE eller i NATO og overvågning af den militære situation og et planberedskab til iværksættelse, hvis en helt ny sikkerhedspolitisk situation skulle opstå over en årrække. Disse tre hovedopgaver betyder, som nævnt, efter SF's opfattelse dels, at krigsstyrken skal skæres ned samtidig med at forsvaret skal ændres i retning af mindre lette styrker.

Vi har fra SF's side i forhold til de igangværende forsvarsforhandlinger spillet ud med et ønske om at få en langsigtet diskussion. Netop i en situation, der tilsigter store forandringer er det vigtigt, på baggrund af en grundig analyse at diskutere langsigtede mål. Vi har noteret os, at talsmænd fra forsvaret har det samme ønske for at undgå den usikkerhed, der følger af ikke at ville tage den langsigtede diskussion. Vi vil derimod ikke tage talsmændene til indtægt for at være enige i SF's konklusioner.

For SF er den afgørende trussel i Europa i dag følgerne af et totalt kollaps i Østeuropa, en ukontrollabel situation, som følge af opløsning, lokale og regionale krige og en ekstrem nationalisme, der vokser ud af fattigdommen, håbløsheden og sammenbruddet af de civile strukturer i samfundet. Hvad stiller vi op med den trussel?

Vi er af den opfattelse, at den bedste sikkerhedspolitiske investering er at



Artiklens forfatter Villy Søvnal, forsvarspolitisk ordfører for Socialistisk Folkeparti

overføre midler til en økonomisk og social udvikling, der sikrer den nødvendige fremgang og den nødvendige fundering af demokratiet. Det betyder ikke, at forsvaret skal afskaffes. Vi går faktisk ind for et forsvar, men vel og mærke tilpasset den nye situation, med de nævnte hovedopgaver og anvendelse af de sparede midler til en hurtigere udvikling i Østeuropa. det mener vi er det bedste sikkerhedspolitiske svar i den nuværende situation.

PS. Jeg har med vilje undladt at blande alt for mange tal ind for at få en diskussion om de overordnede mål- og, når de er lagt fast, så få en diskussion på tal. □



# -jeg nægter at være pessimist!



Chefen for Flyvertaktisk Kommando L. Tophøj, -jeg nægter at være pessimist!

### **Tekst og billede seniorsergent N.M. Schaiffel-Nielsen**

I en periode, hvor forhandlingerne om et nyt forsvarsforlig stort set kun peger i retning af nedskæringer. Og, hvor der ikke synes at være politisk vilje til blot at fastholde de nuværende forsvarsbudget, kan det virke overraskende, når chefen for Flyvertaktisk Kommando, generalmajor L. Tophøj (TOP), siger til FLYnyt, -Jeg nægter at være pessimist! med tilføjeisen, -Det har aldrig nogensinde ført til noget som helst positivt. Når jeg en enkelt gang bliver pessimist, så tvinger stabschefen mig til at se på alt det gode, der sket i Flyvevåbnet. For der sker mange gode ting. Des-

værre er vi opdraget til at se de ting, der ikke virker, ikke mindst i en tid, hvor vi har skrumpesyge. Det eneste det danske flyvevåben fejler er, -Det er for lille!

### **Ved hvad vi har**

Vi spurgte, -Hvordan kan Flyvevåbnet leve videre uden et forsvarsforlig?

-Vi ved præcis, hvad vi har at gøre med, nemlig det budget vi har fået for 1995. På den baggrund har vi lavet årsprogrammet. Vi ved også, at der er bundet 690 mio kr, som muligvis bliver frigivet. Bliver de frigivet, er Flyvevåbnet klar til at bruge sin broderpart af dem.

-Vil det sige, at vi vil se samme øvelsesaktivitet i 1995, som i 1993?

-Nej, det kan man ikke helt sige. Og kommer det til, at vi skal til at prioritere, så bliver det ikke ASP-skydningerne for Luftværnsgruppen eller Tactical Fighter Weaponary (Flyvevåbnets taktiske skydninger), der bliver skåret væk, så bliver det andre aktiviteter.

### **Flyvevåbnet vil selv skære**

Om de mange beskæringer Flyvevåbnet er og vil blive udsat for, siger Tophøj, at skal der endelig skæres, så vil Flyvevåbnet gerne vide, hvor meget skal vi bidrage med til besparelsen og derefter selv foretage prioriteringen af, hvad der ikke skal gennemføres.

-Vi vil nødig, fortsætter han, -have, at vi får besked på, hvilken flyvestation, der skal lukkes, eller aktivitet vi skal skære væk.

-Sidste år valgte vi at skære i aktiviteten fremfor driften. Vi kunne nemlig ikke indhente dette i år, hvilket ville være uholdbart.

Intet er så galt, at det ikke er godt for noget. På grund af aflysningen af ASP og TFW fik de berørte enheder

indhentet en mængde arbejdsmæssigt efterslæb, fortæller Tophøj. -Ikke mindst Luftværnsgruppen, som led mest under aflysningen af ASP, nåede meget.

### **Kan opgaverne løses?**

-Den opgave, der hedder at Eskadrillerne 730 og 542 skal indgå i NATOs Rapid Reaction Force (RRF), kan Flyvevåbnet løse den med den nuværende bemanning?

-De kan det, de skal kunne som NATO standard-eskadriller. Skal en flyvende eller en HAWK-eskadrille ud i længere tid, så kan det ikke gøres uden, at det dræner andre tjenestesteder i Flyvevåbnet for personel. Hermed sænkes beredskabet hos de enheder, der skal afgive personel til RRF-styrken. Varer udkommanderingen længere end tre måneder eller et halvt år, ja så er det andre enheder, der dør rent operativt.

-Vi har valgt at sige ja til opgaven. De tider er forbi, da Flyvevåbnet sagde nej. Er der en opgave udenfor landets grænser og der ikke er nogen trussel mod landet iøvrigt, så tager vi af sted.

-Betyder det så, at politikerne vælger at leve med, at der er nedsat beredskab herhjemme? -Ja!

### **Hvor mange skal med**

-Hvad er det konkrete tal for, hvor mange der skal med RRF ud?

-Det tal kan man først regne ud, når man kender den konkrete opgave. Skal vi for eksempel deltage i Deny Flight over Ex-Jugoslavien i stedet for hollænderne, ja så skal der ca. 150 mand med.

-Skal vi i stedet udenfor NATOs område, hvor der ikke er noget støtteudstyr, så må vi igen vurdere, hvor meget skal vi selv have med.

-Hvad med udskiftning af personalet efter tre eller seks måneder?



# — jeg nægter at være pessimist! —

-Det vil rammemæssigt være den samme enhed, der er af sted, men så må forstærkningerne hentes andre steder fra. Det er Skrydstrup der primært må bløde. I det øjeblik de ikke længere kan, så henter vi personalet på Aalborg eller andre steder. Det samme kommer til at gælde for Luftværnsgruppen. -Jeg må indrømme, at vi er sårbare på dette område. En specialist på en flyvestation kan være ham, der er overlevelsesmuligheden inden for et bestemt område. Omvendt er det en stor styrke for sammenholdet, at den enkelte ved, hvor meget han betyder for organisationen.

## Lukning af flyvestationer

Hvad sker der med de operative muligheder, hvis Tirstrup og Vandel bliver lukket?

-Først og fremmest mister man operativ fleksibilitet, som er nødvendig for at kunne flyve. Vi mister også de alternativer, som er så nødvendige for at kunne gennemføre den daglige flyvning. Skal man flyve, må man også have et sted at lande. Vi har mistet de fleste af vores alternativer i Slesvig-Holsten. Forsvinder der flere, bliver der dage, hvor vi ikke kan flyve.

-Hvis vi yderligere mister 1000 mand ud af en beskeden styrke på godt 8000, så mister vi fleksibilitet. De folk der går på Tirstrup og Vandel kan ting andre ikke kan. Det værste er imidlertid, at vi mister evnen til at modtage forstærkninger. Rent faktisk vil vi miste halvdelen af evnen til at modtage forstærkninger, hvis de to stationer bliver lukket. Det sker, fordi vore egne enheder blokerer for forstærkninger til Aalborg og Skrydstrup.

## Civile lufthavne

-Kan man ikke bruge de civile luft-

havne i stedet for?

-Nej, det kan man ikke. Og dog, de kan bruges i et vist omfang, men vi har ingen kommando- og kontrolsystemer, vi mangler baneanlæg og andre faciliteter, som er på de to flyvestationer der er nævnt. Baneanlægget på de civile lufthavne kan ikke tåle mere end en skade, før flyene er lukket inde. På flyvestationerne er der omkring otte muligheder for at køre udenom en skade. På de civile lufthavne er der som regel kun en. På Tirstrup og Vandel er de krigsmæssige forhold perfekte, der er baner, shelters og kommando- og kontrolsystemer og kommunikationssystemer til de respektive hovedkvarterer. Det kan ikke etableres andre steder.

Den mobile logistik (MOBLOG) betyder kun at man kan operere med fire til seks fly i Air Defence (Luftforsvars)-rollen, fra en civil lufthavn og i kort tid.

## Bunden nået

-Hvor ligger den nedre grænse for, at Flyvevåbnet kan løse sin opgave.

-Ser man på Flyvevåbnet, som det ser ud i dag, så mener jeg den grænse for længst er passeret, hvad den formentlig også er for de andre værn. Det der stadig holder mig oppe er, at vi har en kvalitetsmæssig base, hvorfra vi kan udvikle et fornuftigt Flyvevåbnet, om man måtte beslutte det.

## Nyt materiel

-Hvad er din holdning til, at Redningseskadrillens helikoptere efterhånden trænger til udskiftning?

-Det meste af det vi har er godt. Både det nye og det gamle. Vi har haft held til at opdatere det vi har, i tide og til rimeligt billige penge.

-Det er S-61, der står først for udskiftning og vi er startet. Det er vi fordi vi ved at vedligeholdelsesom-

kostningerne vil stige kraftigt omkring år 2000 og samtidig vil den operationelle sikkerhed blive mindre god. Omkring udskiftning af redningshelikopteren fortæller Tophøj, at det overvejes, hvorvidt man skal indføre COMBAT SAR (Helikopterredningstjeneste under krigsforhold). Det skyldes, at Danmark nu har styrker udenfor dansk område. Han siger, at dette sammen med en eventuel helikopter transportenhed kan få afgørende indflydelse på, hvilken helikopter der vælges til afløsning for S-61.

-Der har også været tale om, at vi skal have flere transportfly, og her er C-130 Hercules nok det eneste fly, der er interessant, men det vil kræve flere penge og personel.

-Man skal være opmærksom på, siger Tophøj, at materiellet i Flyvevåbnet bestemmer personelstrukturen. Man kan for eksempel se på HAWK-systemet, her har forbedringerne allerede betydet at eskadrillerne har færre folk. Det samme gælder for udskiftningerne af materiellet indenfor Kontrol- og Varslingsgruppen. Her vil vi i høj grad gå ind for mobilt eller semi-mobilt udstyr. Det kan betyde at vi får remote control (fjernbetjening) af radaren på Bornholm. Skagen får en mobil radar, der måske skal stå i Frederikshavn. Sektor-kontrollen er jo overført til Finne-rup, hvad igen troede kunne lade sig gøre.

-Iøvrigt skal det jordbaserede luftforsvar integreres under en hat i Luftværnsgruppen. Både når det drejer sig om L/70 kanonluftforsvaret og de nye Stinger Missil-systemet. Selvom delkonceptet endnu ikke er godkendt, er det den vej vi går.

-Altså er der, trods de svære tider, meget man kan glæde sig over, ikke mindst den kvalitet Flyvevåbnet har både, hvad angår materiel, men ikke mindst, personel. □



# Er pressen en svær dansepartner for forsvaret?

**Tekst og billede seniorsergent  
N.M.Schäffel-Nielsen**

-Pressen behandler forsvaret elendig! -Vi har et glimrende forhold til pressen! Det er yderpunkterne i forsvarets forhold til pressen. Pressen siger om forsvaret, -Det er et hermetisk lukket system! eller, -Flyvevåbnet er det værn, man lettest kan komme i kontakt med! -Hvor finder man mon sandheden? Et er sikkert, det er ikke mange år siden, at forsvaret var direkte paranoid i sit forhold til pressen. Her kan man imidlertid tale om en forbedring, der er til at tage og føle på. Det rykker dog stadig i en og anden presseofficer, når han hører, at en klassifikation til fortroligt ikke hindrer loven om offentlighed i forvaltningen i at virke. Men det er virkelighed, fortæller Cand. jur. K.Aa. Frøbert fra Danmarks Journalisthøjskole. Forbedringen synes at være kommet i takt med, at forsvaret har indført og udbygget sin årlige informationskonference på Hjemmeværnsskolen i Nymindegab.

## Forbedret forhold

Der er fra forsvarets øverste ledelse lagt vægt på, at der føres en pressepolitik, man kan være bekendt. Det er ingen hemmelighed, at det ikke er alt, der sker i forsvaret, man er lige glad for at fortælle offentligheden om. I det spil adskiller forsvaret sig ikke fra andre store "firmaer" eller statsinstitutioner.

Et gennemgående træk er det dog, at forholdet til pressen synes at være blevet betydeligt forbedret. Det kan ikke mindst erkendes på det forhold, at presseofficererne ikke længere beskyldes for at være "Parkerede majorer eller kaptajner, der er kørt fast i karrieren", som en chefredaktør for et stort københavnsk dagblad engang karakteriserede forsvarets



Fra v. oberstløjtnant og informationschef i Forsvarskommandoen, Arne Beer-Holgersen sammen med Flyvertaktisk Kommandos presseofficer, major Frede Vester Hansen.

presseofficerer. Det kan fortælles, at han slap levende fra et møde med dem, han havde omtalt.

## Skal være chef

Sidste år citerede Forsvarschefen general J. Lyng, informationschefen i Sønderjyllands amt, Poul Gerhard Eriksen for følgende udtalelse,

-Informationsmedarbejderen bør være chef for at være på højde med de andre chefer, men skal ikke være en integreret del af ledelsen... og afsluttende, -Det, der skal siges afhænger af ledelsens strategi, som kun ledelsen har beslutningskompetance til og ansvaret for!

Flyvevåbnets presseofficerer er chefer, men bare for noget andet. De har jobbet som presseofficer ved siden af havende tjeneste. Altså et venstrehåndsarbejde, der må udføres, når der er tid til det. Det kan ikke undgå at gøre deres job til lidt af en uriaspost. Ikke mindst, hvis et havaripludselig er en virkelighed, de skal forholde sig til. Pressen er mere end interesseret. De vil vide alt! Her

kommer menneskelige og andre hensyn ind, hvad kan fortælles? Hvad er rygter, og hvad er fakta? I den situation er posten liden misundelsesværdig.

## Forsvaret er ømskindet

Forsvaret er ifølge mange journalister meget ømskindet. Journalist Lars Seidelin fra TV2, som lavede udsendelsen, -En soldat er en mand! pegede i sin udsendelse på, at Hæren ikke behandlede sine værnepligtige ordentligt. Som mange vil huske gav det anledning til, at Chefen for Hærens Operative Kommando, generalmajor O. Kanborg gik i pressen og sagde klart fra overfor de metoder, der var skildret i udsendelsen. Mange i Hæren følte sig misbragt af Lars Seidelin, men han må have rørt ved noget.

Flyvevåbnet våger nidkært over sit rygte i pressen. Man bliver rasende, når "Søværnets Operative Kommandos Redningshelikoptere" igen har udført en redningsoperation til søs. Chefredaktører er blevet ringet





Informationskonferencerne har over årene fået flere og flere deltagere fra Flyvevåbnet. Her er det fra v. kaptajn og chef for Adjudantursektionen samt presseofficer ved Flyvestation Skrydstrup, H.E. Raun. I midten og til højre seniorsergenterne og ledere af Kontakt og Velfærdstjenesterne ved flyvestationerne Skrydstrup og Aalborg, Helge "Jobbe" Jacobsen og Tage Christensen.

op og har fået forelæst forsvarrets organisation og opgaver. Det utrolige er, at det også har virket.

### Godt forhold til pressen

Presseofficeren ved Flyvertaktisk Kommando (FTK), major Frede Vester Hansen, siger til FLYnyt, at FTK generelt har et godt forhold til pressen.

-Vi oplever, siger ham, -at også journalister har forståelse for, at et eller andet ikke kan siges lige nu. Kravet er blot, at de får en forklaring på, hvorfor ikke!

-Hvor er FTKs pressepolitik henne? Spurgte vi presseofficeren ved FTK, major Frede Vester Hansen.

-Flyvevåbnets pressepolitik er fortsat, at de respektive presseofficerer udtaler sig om det, de ved noget om, medens de principielle ting fortsat besvares af FTK. Iøvrigt har vi et glimrende samarbejde med presseofficererne ude i Flyvevåbnet, og de klarer langt det meste på egen hånd.

### Del konferencen

Informationskonferencen omfatter både presseofficerer og kontakt- og velfærdsofficerer. Umiddelbart kan det lyde som en god ide. Alligevel er det vanskeligt at opfatte ideen som helt god. Ikke mindst fordi der i KVO-arbejdet ligger mange opgaver, som er fjernt fra det område informationspersonellet har behov for. Og i en vis udstrækning, lyst til, at vide noget om. Måske man skulle spare en konferencedag og så rendyrke de to områder en smule mere. Der er trods alt langt fra pressejura til økonomibestemmelser omkring kontaktsikkerheden.

Når det er sagt - så må informationskonferencerne siges at være en landvinding for forsvarrets forhold til pressen. □

## Flyvestation Karup

# Der bliver noget at se på!

På trods af ændret status til deployeringsflyvestation, har Flyvestation Karup sagt ja til at gennemføre Flyvevåbnets officielle Åbent Hus arrangement. Flyvestation Karup slår portene op for publikum søndag den 21. maj klokken 0800. Herefter vil der være nok at se på indtil klokken en 1600. Flyvestationen har gennem Flyvertaktisk Kommando bedt England, Frankrig, Holland, Italien, Norge, Sverige, Portugal, Tyskland og USA om at sende fly. Både til at gennemføre flyveopvisning og til at udstille på jorden. Endelig er NATO bedt om at komme med en E-3A Sentry.

### Intet sikkert

Operationsofficeren på Flyvestation Karup, major K. Christensen (RIS), håber på, at et af følgende aerobatic teams vil dukke op, -Thunderbirds (USA), Red Arrows (RAF), Patrouille de France (Frankrig), Frecce Trico-

lore, Italien, eller The Falcons. Frecce Tricolore var på Karup en time sidste år, hvor man måtte lave et ground stop, fordi et af flyene havde fået motorproblemer. Nu håber man i Karup, at den gode service vil lokke teamet tilbage igen.

### Travl tid

Presseofficeren, kaptajn P. Christiansen og lederen af Stationsfligten premierløjtnant J.A. Nielsen (SIN) har nok at se til for tiden. Christiansen med at skabe og koordinere de mange kontakter og SIN med at få planlagt den flyvende del af udstillingen.

For at løse opgaven, gør man brug af rådighedspersonel og personel fra flyvestationens Tjenestestedeskadrille og Flyvestationseskadriller. Endelig håber man på, at Hans Kongelige Højhed, Kronprins Frederik tager mod indbydelsen til at åbne dørene for Åbent Hus 1995, Flyvestation Karup. s-n



Her et arkivfoto af the Red Arrows fra deres opvisning på Flyvestation Aalborg for to år siden. På Flyvestation Karup håber man på at kunne gentage succesen. (foto s-n)





FOKS Charlotte Desvig-Bol (th) og SG Vibeke K. Larsen

# Gyld - En pige

## Af Helle Kaltoft Flyvevåbnets Specialskole

Når man får den strålende ide, at skrive om kvindelige soldater i flyvevåbnet, skal man udruste sig med en lup på størrelse med statsunderskuddet.

De er ufattelige svære at finde. Det positive er så, at når man endelig har opsnuset een, får man telefonnumre på alle de andre. De kender nemlig hinanden. Smadderhyggeligt.

KN Lene Bobsin gav mig de rystende tal, som er fra december 93. 305 soldaterpiger. 305. Herregud, de kan jo dårligt danne en fodboldturnering. De 24 er officerer og tilsammen udgør de 5,4 % af den samlede styrke. Og så er de værnepligtige ikke engang talt med. Jeg er rystet i min ligestillingsgrundvold, og til de resterende 94,6 % kan jeg kun sige: "Pas på dem, de er jo guld værd, de er jo sjældnere end besøg fra Halleys komet, sjældnere end talepauser fra Lotte Heise, sjældnere end velsmagende mad fra cafeteriet, sjældnere end.....I think you got the point.

## Hjæælp-En ko

Men hvad i alverdens riger og lande får så disse piger til at blive soldater. Nyder de at fise rundt i uklædelige sparkedragter, der ved gud aldrig har set en modfarve, at trampe rundt i støvler (med flade hæle) på marker, hvor de oven i købet kan risikere at møde en ko.

Tænker de overhovedet ikke på, hvad de udsætter deres negle for - og så vil jeg slet ikke nævne den frisure, der uundværlig må fremkomme efter en

lang svedig dag under en bulet jerntingest med ko-mad på toppen.

Hvaad skat, vil du med på en weekendtur til Paris, kigge på Dior-tøj og spise en romantisk middag på Maxim? Nej tak du, jeg skal smøre min maskinpistol og se Otto Leisner på det lille sort/hvide 14" i vagten.

Jeg måtte vide det. Hvad får sunde normalt tænkende piger i deres bedste alder, til at henslænge deres liv på denne babariske måde. Så på bedste Sherlock Homes manér opsporede jeg et par stykker af racen og spurgte dem ud så skånsomt som muligt.

## Trusser med gyld

SG Vibeke K. Larsen er 25, FOKS Charlotte Desvig-Bol er 28 og begge er ansat ved Flyvevåbnets Specialskole i Jonstrup. De er ikke helt enige i så forfærdeligt meget, og det bliver et ret festligt interview, hvor den ene til sidst råber højere end den anden. F.eks generer det Charlotte på det kraftigste, at der er gyld i hendes underbukser - både de lange og de korte. Hun mener ikke at det er specielt feminint!!!! Det generer ikke Vibeke det fjerneste, for som hun så jomfrueligt udtrykker det: "Ingen skal jo se dem alligevel". De er dog enige om at forsvaret burde konstruere en BH. I øjeblikket bruger de deres private blonde BH'er. Det må sgu se fikst ud sammen. (Af skræk for latterkrampe, insisterede jeg ikke på at måtte se.)

Begge tøser lider af personlighedspaltning. (Hvem ville ikke det, i det undertøj.)

De er "mænd" på jobbet, og piger i fritiden. "Skønheden og udyret." Man skal altså være ret grov og pervers i

sin tale for at begå sig på øvelser og lignende." siger Vibeke og ser bestemt ud.

## En kasse øl

Hun kom til flyvevåbnet som 19-årig ved en tilfældighed. Med en veninde væddede hun en kasse øl om, hvem af dem der kunne klare optagelsesprøven. Veninden tabte. Det har Vibeke nu ikke fortrudt. "Det bedste ved militæret er kammeratskabet, når man er på øvelse og så de 4 måneder på sergentskolen. En dag, da de mandlige kolleger, med en babermaskine, fjernede alt håret, gjorde jeg det samme. Det var smadder behageligt under kasketten, og så slap jeg jo for at bruge føntørrer." siger hun og griner af mit chokerede udtryk. Til min lettelse ser jeg at det er vokset ud igen. Hun føler sig (også med det udgroede hår) sat i bås: "Soldater kan ikke være feminine."

"Jeg er enig" siger Charlotte, og de ser begge overraskede ud. "Til min første julefrokost talte folk så mærkeligt til mig, at jeg troede, der var noget galt. Senere opdagede jeg, at de bare ikke kunne kende mig i civilt tøj, med opsat hår og make-up. Da jeg blev rekrutteret blev jeg kaldt ind til chefen og fik, på en rimelig pæn måde, at vide at jeg ikke måtte bolle med mine mandlige kolleger. Mændene får ikke samme besked!!

Det synes jeg er grov diskriminering. Jeg opdagede også, at hvis jeg gik for meget i messen, fik jeg det ry, at jeg var på mandejagt. Vibeke nikker tankefuldt, det kender hun godt. Vi blir pludselig helt alvorlige alle 3, og jeg må minde dem om, at det altså skulle være en sjov artikel det her.

Gyld eller ej, forsvaret er en god arbejdsplads. Avancementsmulighederne er gode og kammeratskabet er i top. □



# Flyvevåbnets historie i en magasinhangar

**Tekst og billeder seniorsergent N.M.Schäffel-Nielsen**

Det er mørkt på lufthavnsområdet i Billund på denne december aften. Meget, meget mørkt. Et fly ruller farten af efter landing og taxier ind mod platformen foran de oplyste bygninger inde i lufthavnen. Her, ude blandt hangarerne, er der mørkt. Vi drejer ind ad den vej, der synes at passe til den telefoniske forklaring, vi har fået af K.E. Simonsen, kasserer i Danmarks Flyvehistoriske Selskab, DFS, og iøvrigt flyvemekaniker i Flyvevåbnet. Han har inviteret bladet til at besøge magasinhangaren, hvor han og de fire andre, nemlig Henrik Hougaard, Thomas Ebbesen, Dan Engler (amerikaner) og Carsten Nybo, er i færd med at restaurere Kramme og Zeuthens gamle KZ IV, indregistreret OY-DZU, mere om den senere.

## Hele livshistorien

Det var næsten overvældende at komme ind i den nok så kolde magasinhangar. Temperaturen inden døre var stort set lig den udenfor. Det var dog hurtigt glemt, for der stod de alle sammen. Flyene fra Flyvevåbnets barndom til og med Draken. Her var Meteor Mk. 7, halenummer 499, Meteor Mk. 8 halenummer 265. Lidt til en side og adskilt, Hunting-Perceival Pembroke C. Mk. 52/2, halenummer 697, flyet der voldte så mange problemer inden det lykkedes at slippe af med det igen i december 1960. 697 blev solgt til Statens Luftfartsvæsen, hvor det under indregistreringen OY-AVA fløj kalibreringsflyvninger indtil 1971.

En vandring, nej, det er overdrevet. Ved at sno sig som en ål og delvis kravle kunne man sno/åle sig ned gennem Flyvevåbnets historie. Skuende ned over alle "pygmæerne" stod



Til venstre tailpipen på F-100F, halenummer GT-927 og til højre C-47 med halenummer K-681 og mellem de to næsen af en F-104. Pladsen, trang.

Douglas C-47 Dakota, typenummer 68, halenummer 687. Flyet forlod Douglas fabrikken i Long Beach, CA, den 2. december 1943. Fra 13. marts 1944 hed det krigstjeneste ved 8th Air Force i England og via Norge nåede flyet den 23. oktober 1956 frem til det danske Flyvevåben. Her har det blandt andet gjort tjeneste i Congo og Grønland samt medvirket i filmen, A Bridge too far, om den fatale luftlandsætning ved Arnhem i Holland i 1944. 7. januar 1981 blev det taget ud af Flyvevåbnets nummer og 3. september 1987 blev det, med motorer og ror fra K-681 fløjet til Danmarks Flyvemuseum i Billund. Ude ved væggen fandt vi en "Goggo", kaldet F-84 Tordenjet, delt i flere stykker. Tre Draken fly var der også blevet plads til. De fyldte ikke meget i forhold til North American F-100-F15(16)-NA Super Sabre C/N243-203, S/N 56-2927, halenummer GT-927, fremstillet hos North American Aviation Inc. Inglewood, CA, USA, hvor det den 16. januar 1958 var klar ved fabrikken. Den 11. maj 1982, godt 14 år og 5262:25 flyvetimer senere afleveres flyet til Hovedværksted Karup for udfasning og demilitarisering.

## Glædeligt gensyn

Så at sige nede under halen på K-687 finder vi O-622. En KZ VII, leveret fra Skandinavisk Aero Industri (SAI) den 3. august 1948. Godt 28 år senere, den 29. november 1976 taget ud af Flyvevåbnets nummer. Er efter opmagasineret på flyestation Karup og på Gavnø slot nu udlånt til Danmarks Flyvemuseum. Man får et særligt forhold til den flytype, man fik sin luftdåb i.

Mod hangarens nordre væg ses bunker af jern sat op i stativer. Her finder man forskellige Merlin-motorer og straks går tanker til Supermarine Spitfire, som man til gengæld ikke kan finde i hangaren.

## KZ IV

K.E. Simonsen og Henrik Hougaard er fundet tilbage til KZ IV'eren. De er igen igang med varmepistolen for at fjerne maling fra flyets krydsfinerskrog. Planerne er pillet af. Dem er Thomas Ebbesen ved at restaurere på inde i malerværkstedet. Det er stadigt kun for "det arbejdende folk" at opholde sig ude i hangaren. Det kræver træskostøvler og termo-ke-



Her OY-DZU, KZ IV, som den så ud denne tirsdag i december. Bemærk bærelemmen bag vingen. Der synes at være end lang vej til OY-DZU igen kan rulle ud og glæde flyentusiaster med sine smukke linier. Men det kommer.



deldragt at restaurere gamle fly ved vintertide.

Vi trækker os ind i den hyggelige kaffestue, hvor Simonsen og Hougaard fortæller, at de fem fra DFS har arbejdet på OY-DZU siden sommerferien og at de venter at være færdige engang næste efterår. Til den tid forventer de, at de sammenlagt har brugt mellem 2500 og 3000 arbejdstimer på stel, motor og el-installationer i det gamle fly. Motorerne er under restaurering ved Dansk Veteranfly Samling i Stauning.

### En rigtig pindeflyver

Når man ser på søsterflyet til OY-DZU, OY-DIZ, som står ude i Stauning, er det svært ikke at blive begejstret for det smukke fly. Flyet, fortalte driftsleder V. Kramme den 8. august 1943 til Ålborg Stiftstidende, bestod af 50.000 træpinde. Det kom utilsigtet i luften første gang den 29. april 1944. "Uheldet" skete, da Zonens pilot K.E. Simonsen skulle foretage rulleprøver med flyet. Det lettede af sig selv og var pludselig 10 meter oppe i luften. Først den 4. maj 1944 kom det rigtigt i luften. Flyvingerne måtte kun foregå i klart vejr, tyskerne ønskede ikke, at Simonsen ved at gemme sig i skyerne stak af til Sverige med flyet.

### En til

Zonen var så glad for den første KZ IV, at de bestilte een til. Den 16. december 1944 accepterede SAI at bygge endnu et fly, nu for 125.000 kr. OY-DIZ havde kostet 100.000. (Den sidste restaurering af OY-DIZ efter havariet i 1979, kostede til sammenligning, DVS over 800.000 kr.) Først den 19. april 1949 kunne Zonen overtage OY-DZU. Brande og leveringsvanskeligheder havde forsinket arbejdet. OY-DZU var undervejs kommet til at se lidt anderledes

ud end OY-DIZ. Blandt andet havde vingerne fået en smule pileform og siderorerne er aerodynamisk afbalancerede. Kabinen fik beslag til fire stole og bagbords motor fik påmonteret en generator. Det første flys generator var drevet af fartvinden. Motorerne var den lidt kraftigere udgave af Gipsy major, nemlig Mk. X, som ydede 145 hk, 30 hk mere end i det første fly. Velkomne kræfter til at løfte det fly, der havde taget 138 kg. på i vægt i forhold til det første fly.

### Andre opgaver

Da Zonens flyveambulancetjeneste fejrede sit 10 års jubilæum, blev OY-DIZ døbt "Folke Bernadotte". Årsag, flyet havde transporteret den svenske greve til Tyskland for at forhandle om de danske og norske KZ-fangers frigivelse. OY-DZU fik ved samme lejlighed navnet "Henry Dunant" til minde om Røde Kors grundlægger.

I 1957 blev OY-DZU solgt til en hr. Mads Clausen på Als. To år senere overtaget af Danfoss A/S, som Mads Clausen indtil da havde ejet som enmandsfirma. Flyet blev "handlet" af Cimber Air og fløj blandt andet med aviser. Det gik nu ned ad bakke med OY-DZU, det var blevet for langsomt. I 1963 blev flyet solgt til Svend Fjelsted Hansen, som i 1965 solgte det videre til Ole Korsholm. I 1971 blev det igen solgt til en svensker i Södertälje, som ingen penge havde. Det kom aldrig til Sverige. Flyet havde nu fløjet rundflyvning fra Rømø og været anvendt til at tage luftbilleder til kortformål.

Enden på historien er, at luftkaptajn Hans Venningbo rejser de penge, der

skal til for at købe flyet til Danmarks Flyvemuseum. 120.000 kr, heraf 20.000 af hans egne penge. Den 20. januar 1981 er flyet i luften for sidste gang, 32 år og 10 dage efter K.E. Simonsen for første gang tog det i luften. Ved pinden sad Hans Venningbo og i højre sæde hans søn Finn. Turen gik fra Stauning til Karstrup.

Nu er flyet så under restaurering i Billund - Gad vide, om det ikke bliver lige så flot, som OY-DIZ der står i Stauning? Vi tror det.



Der skulle bestilles noget for at holde varmen i den kolde hangar. Forrest er det Henrik Hougaard, der sammen med K.E. Simonsen, bagerst, der brænder maling af det gamle KZ IV-fly.



**Faktabox om KZ IV  
Zoneredningskorpsets danske Luftambulance**

	<b>Normal Ambulance Fragt- og Taxa</b>	<b>Let Ambulance</b>
Tomvægt .....	1100 kg	1100 kg
Nyttelast .....	800 "	594 "
Fuldvægt .....	1900 "	1694 "
Spændvidde .....	16.6 m	16.0 m
Længde .....	9.8 "	9.8 "
Højde .....	2.65 "	2.65 "
Sporvidde .....	3.77 "	3.77 "
Planareal .....	30.0 kvm	30.0 kvm
Planbelastning .....	63.3 kg/kvm	56.4 kg/kvm
HK-Belastning .....	7.3 kg/HK	6.5 kg/HK
Maks. Hastighed .....	220 km/t	220 km/t
March Hastighed .....	200 "	200 "
Landingshastighed .....	68 "	64 "
Startlængde .....	140 m	90 m
Landingsafløb .....	80 "	65 "
Maks. Flyvetid .....	4.5 t	4.5 t
Maks. Flyvedistance .....	900 km	900 km
<b>Nyttelasten fordeler sig som følger:</b>		
Radio og diverse udstyr .....	50 kg	50 kg
Fører og Radiotelegrafist .....	156 "	156 "
240 Liter Benzín .....	175 "	175 "
30 Liter Olie .....	27 "	27 "
Patient og Sygeplejerske .....	--	156 "
4 Passagerer eller Fragt .....	312 "	--
Bagage .....	30 "	30 "

Indholdet i faktaboxen er lånt fra FLYV nr. 3/1944, derfor anvendelse af retskrivningen fra før 1948.

## Mere effektive missiler til F-16

Finansudvalget har bevilget 163 mio kr til indkøb af Advanced Medium Range Air to Air Missiles (AMRAAM), på dansk Avanceret Mellemdistance Luft-til-Luft Missiler). I første omgang bliver der indkøbt ca 40 styk.

### Længere rækkevidde

De nye AMRAAM-missiler har en betydelig større rækkevidde end Flyvevåbnets nuværende AIM9 Sidewinder missiler. Forskellen på de to missiler er, at AIM9 er et varmesøgende

missil, medens AMRAAM er radarstyret. I kamp kan piloten ved hjælp af flyets radar låse missilet på målet. Efter affyringen overtager missilets radar styringen mod målet. Det betyder, at piloten sandsynligvis ikke ser sit mål, men affyrer missilet, Beyond Visual Range (BVR), uden at kunne se målet. En stor forbedring af F-16, som kampfly.

### Flere missiler på en gang

Leveringen af AMRAAM-missilerne

påbegyndes i 1997. Til den tid er gennemførelsen af Mid-lift Update-programmet (MLU) i fuld gang. MLU betyder en betydelig forbedring af F-16 flyenes elektronik. Blandt andet vil flyene efter MLU være i stand til at engagere flere mål på en gang. I takt med, at AMRAAM leveres, vil AIM9 missilerne blive udfaset. De 40 styk, der indtil nu er bestilt er kun begyndelsen. Flere missiler forventes bestilt inden 1997.

s-n

□



# -God morgen

# - din arbejdsplads skal nedlægges!

**Tekst og billede seniorsergent  
N.M.Schajffel-Nielsen**

-God morgen, det er Kanal 94, Danmarks Radio i Vejle amt, -Hvad er din kommentar til, at flyvestation Vandel skal nedlægges?

Søvndrukken forsøger formanden for kontaktudvalget på flyvestation Vandel, Holger Nielsen, at samle sine tanker, inden han udtaler sig. Det samme gentager sig på Djursland, her er det blot Radio Østjylland der spørger Marianne, gift med fællestillidsmand Gert Eriksen, Flyvestation Tårstrup, om Gert er vågen. -Jeg bad dem om at ringe igen om et kvarter, så jeg kunne samle mine tanker, siger Gert Eriksen. Og et kvarter efter gik det så løs.

## Vrede

De ansatte på de to flyvestationer kunne over de to lokalradioer høre, at deres arbejdspladser skulle nedlægges. De hørte personelrepræsentanterne kommentere Morgenavisen JyllandsPostens forsidehistorie. Alt medens vreden voksede i den enkelte.

-Hvordan kan det være? spurgte seniorsergent N.P. Jørgensen, leder af Radio Luft, på flyvestation Vandel, at stationschefen ikke har informeret os, før vi kan læse det i avisen. Han udtrykte kun, hvad alle følte.

Vi forelagde chefen for flyvestation Vandel, oberstløjtnant P. Blokdal-Pedersen (PER) anklagen om den manglende information. Om det siger han, -Vi havde i arbejdsgruppen en aftale om, at rapporten først skulle offentliggøres den 5. december klokken 12. Jeg havde indkaldt alt personale til møde den dato klokken 1145. Planen var, at ingen skulle høre om arbejdsgruppens resultat i radioen. Desværre gik det anderledes. Jeg holdt derfor møde med personellet

fredag klokken 1145 for at sikre, at så få som muligt gik på weekend med den information, de havde fået i pressen.

## Pressestorm

På begge flyvestationer oplevede man en veritabel pressestorm. Før at gøre det mere kompliceret end, som så, var flyvestationens ledelse til møde på flyvestation Karup. Ledelsen kunne qua aftalen i udvalget ikke udtale sig, så det blev Holger Nielsen der måtte haste hjem fra Karup for på CS vegne at udtale sig til pressen. Han fik en virkelig travlt dag. Dette til trods kunne man ud af aviserne læse, at det ikke var alle, der havde fået fat i ham.

## Ingen ny Sønderborgsag

Både Holger Nielsen og Gert Eriksen er begge inde på, at sagen om nedlæggelsen af de to flyvestationer endnu ikke er afgjort. Begge har hæftet sig ved, at man i rapporten er meget forsigtige med hensyn til, at økonomien holder. Det vil sige, at man

ønsker for eksempel, at flyvestation skal være afhændet inden man flytter Hærens Flyvetjeneste. Begge tillidsmænd har også bemærket, at man står meget famlende overfor, hvor "billigt" man kan slippe fra udgifterne til miljøgenopretning.

De giver da også begge udtryk for, at der kun er tale om forslag og at de ovennævnte og mange andre momenter fra "det virkelige liv" kan gøre det mere end svært at lukke de to flyvestationer. Ingen af dem er imidlertid i tvivl om, at der vil ske en slankning, og at verden ikke mere er den samme efter rapporten.

## Sære presseudtalelser

Siden da har pressen fra tid til anden behandlet nedlæggelsen af de to flyvestationer. Det er ikke hver gang de ansatte har følt, at behandlingen var lige seriøs. Indholdet i rapporten er blevet "oversat" på mange forskellige måder. Ofte har personellet haft følelsen af, at den research, der er udført har været mangelfuld, hvad der kun har ført til yderligere usikkerhed. □



Formanden for flyvestation Vandels kontaktudvalg, flyverspecialist Holger Nielsen, havde en meget travl dag. Her er han sidst på "Sorte Torsdags" eftermiddag midt i et interview med TV2.



# Verdens bedste Sektoroperationscentral er lukket.

Af major J. Fusager, Eskadrille 500.

For Kontrol- og Varslingsgruppen blev hverdagen efter 1. oktober en anden. Fra denne dag overgik den taktiske kommando og den taktiske kontrol til en enhed uden for Kontrol- og Varslingsgruppen, og herefter er dagligdagen for kontrol- og varslingeskadrillerne ændret, idet den daglige styring af luftoperationerne udøves via Combined Air Operations Centre (CAOC) direkte underlagt Chefen for Flyvertaktisk Kommando, der tillige er Commander for Combined Air Operations Centre 1.

## Konstant udvikling

Det startede i 1951 med planlægningen af to sektoroperationscentraler i Danmark. En i vest og en i øst til støtte for henholdsvis Vestre og Østre Flyvebasiskommando.

Sektoroperationscentral Vest indrettedes i bunkeren i Karup, medens en ny bunker blev bygget i Vedbæk for at rumme Sektoroperationscentral Øst, der midlertidigt var blevet placeret på Flyvestation Værløse.

## Da russerne slog til

Det hensigtsmæssige i at styre luftforsvarsoperationer fra to sektoroperationscentraler i et så lille område som Danmark havde længe været tvivlsomt.

Medio 1956 havde man planer om at centralisere sektoroperationscentral funktionerne i Karup, medens Sektoroperationscentral Sjælland skulle være uddannelsesenhed og backup for Sektoroperationscentral Jylland. Planerne blev indhentet af begivenhederne.

Da russerne søndag morgen den 4. november 1956 slog til mod den ungarske opstand, beordrede Chefen



Major J. Fusager, chef for Eskadrille 500.

500 ESK500) blev oprettet som selvstændig enhed med ansvaret for Control and Report Centre funktionerne samt med det daglige ansvar for sektoroperationscentralens funktioner, men herefter blev sektoroperationscentralen udskilt, og sektoroperationscentral(SOC) Vedbæk blev oprettet som selvstændig tjeneste under Chefen for Kontrol- og Varslingsgruppens Operationsafdeling.

Denne organisering holdt frem til 1. oktober 1994.

for Flyvertaktisk Kommando, generalmajor K. Ramsberg, øjeblikkelig Sektoroperationscentral Sjælland lukket. Dette skete i en klar erkendelse af, at Sektoroperationscentral Jylland var luftforsvarschefens eget instrument og betingelse for at lede de samlede luftoperationer effektivt.

## Praktiske hensyn

Med indførelsen af et nyt system i 1971 - NATO Air Defence Ground Environment (NADGE) (NATO's Luftforsvar, jordelementet) - overtog Operationscentral 500 (OC500) både sektoroperationscentralens og Control and Reporting Central (CRC) (Kontrol- og rapportering) funktionerne.

At sektoroperationscentralen som føringsinstrument for luftforsvarschefen blev flyttet væk fra luftforsvarschefens hovedkvarter var betinget af praktiske hensyn snarere, end det var operativt idéelt.

Bunkeren i Vedbæk var ledig, og efter den langvarige installation af Nato Air Defence Ground Environment systemet blev det operativt i november 1971. I 1975 blev Kontrol- og Varslingsgruppen oprettet, og Operations Central 500 skiftede navn til Kontrol- og Varslingsgruppens Operationscentral (KVGOC). Dette holdt i tre år, hvorefter Eskadrille

## Normal billede

Sektoroperationscentralens opgave kan i store træk angives til på vegne af Chefen for Kontrol- og Varslingsgruppen at udøve den taktiske kommando over kontrol- og varslingenheder samt den taktiske kontrol over øvrige dele af det aktive luftforsvarssystem. Det sker i dagligdagen ved, at Sektor Controller (Sektorkontrolløren) samt øvrige executives (beslutningstagere) evaluerer det producerede varslingsbillede.

Ved afvigelser fra det normale billede er det Sector Controllers ansvar at foretage dispositionerne med henblik på klarlæggelse af eventuelle uidentificerede flys identitet. Derudover koordinerer sektoroperationscentralen den daglige øvelsesflyvning for så vidt angår flyvninger, der skal kontrolleres af radarstationer. Ligeledes koordineres den daglige indsats på varslingsområdet med henblik på at skabe det optimale varslingsbillede ved både planlagte og uplanlagte eftersyn på danske radarstationer.

For sektoroperationscentralens personel er det næsten en dagligdags oplevelse at arbejde sammen med NATO Airborne Early Warning (Luftbårent forvarslingsystem) fly, E-3A fly fra Geilenkirchen i Tyskland eller E-3D fly fra Waddington i England





Signalerne fra højdefinderen havner ikke længere i vedbæk, men i Finderup, hundreder af kilometer væk.

flyver jævnligt øvelses- og træningsmissioner i dansk område. I sådanne tilfælde er det sektoroperationens opgave at fastlægge de opgaver, flyene skal udføre, og samtidig koordinere den aktuelle udførelse af opgaverne. Alle de ovennævnte opgaver blev udført indtil 1. oktober 1994, men denne dag var det skiftedag - fra da af udføres alle opgaverne fra Combined Air Operations Centre 1 i Finderup.

### Hjemme igen

Når vi ser fremtiden i møde med ro i sindet skyldes det ikke mindst, at personalet, der bemander Combined Air Operations Centre, for en stor dels vedkommende er rutineret personel fra Sektoroperationscentral Vedbæk eller fra kontrol- og varslingseskadriller rundt om i landet. Herved fastholdes kontinuiteten og den hidtidige professionelle afvikling af de daglige operationer.

Vi mener selv, at vi gennem tiden har oparbejdet en stor ekspertise inden for afvikling af luftoperationer. Vi tror, at også andre har en opfattelse af, at vi gør vores job godt. Således træner den hollandske flåde jævnligt luftforsvarsoperationer i dansk område og E-3A/D flyene har jævnligt gennemført testflyvninger inden for

Sektoroperationscentral Vedbæks ansvarsområder angiveligt på grund af den effektive og professionelle støtte, som ydes herfra.

### Nyt navn

VERDENS BEDSTE SEKTOROPERATIONSCENTRAL er en reminiscens fra en øvelse BLONDE GIRL afholdt ved Warrior Reparation Centre i Tyskland. Kontrol- og Varslingsgruppen deltog med personel fra staben, sektoroperationscentralen samt kontrol- og varslingseskadrillerne, og i kampens hede blev sektoroperationscentralen omdøbt fra at være DANMARKS BEDSTE SEKTOROPERATIONSCENTRAL til at være VERDENS BEDSTE SEKTOROPERATIONSCENTRAL.

Det er min vurdering, at Combined Air Operations Centre 1 Finderup hurtigt har taget tråden op og fortsætter, hvor Sektoroperationscentral Vedbæk slap. Sektoroperatrionsfunktionerne er efter 1. oktober 1994 integreret i Combined Air Operations Centre og igen tilbage, hvor de hører hjemme som luftforsvarschefens umiddelbart tilgængelige føringsinstrument for effektiv gennemførelse af luftforsvarsoperationer.

Kilde: Luftforsvarets grå eminence, oberstløjtnant H.A. Schrøder. □



## Ny chef for Flyvestation Skrydstrup



Oberst Jens Friis Autzen (FRI) er 1. januar 1995 tiltrådt tjeneste som chef for Flyvestation Skrydstrup.



# De Nordatlantiske flyruters hjælpende hånd

**Tekst og billeder seniorsergent  
N.M.Schäffel-Nielsen**

Færøerne er i de seneste år blevet en meget kendt del af det danske rige. De økonomiske problemer har tårnet sig op for det lille samfund oppe på de stormomsuste klippeøer i Nordatlanten. Grunden til at FLYnyt satte kursen de ca 1200 km nordvestover var ikke øernes spændte økonomi, men det forhold, at Flyvevåbnet i denne yderste del af Kongeriget har placeret Flyvestation Tórshavn, ved enden af Kaldbakfjørður og nedenfor Sornfelli (Sornfjeldet).

## Speciel flyvetur

Et kig ud af flyets "køje" udenfor er alting stadig gråt i gråt. Vi flyver i 40.000 fod, godt 12.000 m højde. På radaren kan man til højre se den norske vestkyst, der er ved at forsvinde. Nederst til venstre i samme skærm er Shetlandsøerne ved at forsvinde. Øverst oppe ligger målet for turen, Færøerne, eller på norønsk Føroya.

Tankerne går tilbage til før starten fra Flyvestation Karup. Fartøjschefen, S.L. Kjeldsen (LOK) kommer ind i kabinen for briefe om turen. Kort lyder det nogenlunde sådan, -Der er masser af dårligt vejr på turen. Det vil blive lidt "ujævnt" på vejen derop. Vinden på Vagar (Vågø) er i det forkerte hjørne. Hvor vil generalen hen, hvis vi ikke kan lande? Generalmajor L. Tophøj svarer kort, -Karup.

## Ned kom flyet

Pludselig går der hul i skyerne. Længe har flyet været på vej ned gennem fronten. Pludselig brydes skyer og nedenunder ligger øerne. Det må være Sandoy dernede. Klipper og sne i et smukt arrangement. Flyvehøjden er 4.000 fod, en lavere højde vil være for

farligt. Det højeste punkt på Føroya er Slættaratindur på Eysturoy (Østerø), hvis top når 882 m (2672 fod).

Gamle garvede Føroyfarere har gjort deres til at skræmme livet af FLYnyts udsendte med hensyn til landingen på Vagar. Nu skulle det prøves. Live! Efter et par cirklinger (orbits) sætter LOK kursen ind mod Vagar. Ind mellem klipperne, forbi vandfaldet, et kraftigt drej til bagbord, hvor der følger nogle kraftige korrektioner på grund af turbulensen mellem klipperne, meget kraftig hjulkontakt med banebelægningen på Vagar efterfulgt af en overordelig kraftig reversering på begge motorer. Alle læner sig, meget, fremad i sæderne. Flyet falder til ro, passagererne leverer en kraftig klapsalve. Flyet ruller på normal vis ind mod lufthavnsbygningen. Den der påstår ikke at have haft en smule sved under armene, omgås sandheden lemfædigt. Forfatterens drøm at prøve noget, der ligner en landing på et hangarskib, var gået i opfyldelse.

## Her sker naturen

Turen fra Vagar til Mørkedal på Streymoy (Strømø) foregik i bagagerummet på en firehjulstrækker. Grunden var vinden ved Nordalssvinget kort før Mørkedal. Når vejrudsigten lyder på kraftig vind, køres der ikke med busser. Nordalssvinget ligger ud for en tragt mellem to fjelde. Her kan vinden let komme op på 80 m/sek = 288 km/t. Det har flere gange medført, at busser og andre køretøjer er blevet løftet ud over vejkanterne. Derfor bestemmer vejrudsigten også valg af bil.

For den, der første gang kommer til Føroya, betyder køreturen, at man er ved at vride halsen af led i et forsøg på at nå at se det hele. Det man ikke kan se er et træ. Derimod har moder natur kreeret de smukkeste former i vandrette eller hældende basaltlag



Seniorsergent G.S. "George" Pedersen, manden der ved mere om Flyvestation Tórshavn end de fleste. Tjenstligt beskæftiger han sig med uddannelse og alt muligt andet. I fritiden er han fotograf, kunstner, turguide og en glimrende kok.

vekslende med tyndere lag af tuf. I dag er det meste dog dækket af sne. Vandløbene, eller elvene om man vil, er ikke klart definerede. vandet løber, hvor der er plads mellem stenene.

Pludselig hører den meget fine og brede asfaltvej op. Vi er nået til Oyrargjógv, kan ikke udtales af danskere, her skal vi over Vestmannasund. Færgeren er lige sejlet. Ikke over mod Vestmanna, men langs med Vagar. Hvorfor? Fordi strømmen ude i sundet, der er ca. 90 m dyb, går men en hastighed på mellem fem og otte knob (ni og 15 km/t). Samtidig kreerer bundforholdene kraftige strømhvirvler, som man tydelig kan se med det blotte øje. Da færgeren er langt ude mod nordvest, glider den sidelæns over sundet og ind mod havnen i Vestmanna. Turen tilbage går dog tværs over sundet. Det koldt. Klippetoppene forsvinder i skyer. Ind imellem regner det, iskoldt. Endelig er færgeren tilbage og vi skal med over. Alle bliver i bilen. Salonen virkede efter chaufførens beskrivelse ikke tillokkende. 20 minutter senere er vi på fast grund igen på Streymoy. Turen til Flyvestation Torshavn forårsagede endnu flere nakkesmerter. Lyset var egenartet med hastigt dri-





Billedet af kasernebygningen, som de færreste har set det. Fra højre Kalbaksfjordur og den lille bygd. Længst til venstre i billedet kasernebygningen. Alt sammen set fra 749 m højde på toppen af Sornfelli.

vende skyer. Det ene øjeblik var man oppe på en klippetop og i næste nede ved havoverfladen, hvorefter udsynet blev afbrudt af en tur gennem en tunnel. Men hvor var flyvestationen?

### Smukt byggeri

Så er vi her! sagde chaufføren. Vi får øje på bygningerne. De er næsten gemt ind i fjeldsiden. Mod sydøst er der udsigt over Kaldbaksfjordur (Kaldbaksfjorden) og bag flyvestationen rejser sig Sornfelli (Sornfjeldet). På toppen af Sornfelli, det vil sige 749 m over havet ligger det, de lokale kalder for "Toppen". Det vil sige radarstationen, der skal vi op senere. Udhusene er opført i færøsk stil. Det vil sige i træ og med græs på taget. Det hele falder smukt sammen med terrænet. Når man tænker på, hvordan militært byggeri ellers så ud i 60'erne, så ligger her noget enhver arkitekt vil være stolt af.

Byggeriet er placeret sådan, at alle værelser har udsigt over Kaldbaksfjordur. Denne udsigt så at siger rammer beboeren i ansigtet, når han for første gang træder ind i værelset. Det er smukt - utroligt smukt. Få minutter senere er udsigten forsvundet i en sludbyge. Her hersker vejret!

### George

Chefen for Flyvestation Torshavn, oberstløjtnant T.A. Jørgensen (TAJ)

tager imod og undskylder, at han har travlt. Generalsinspektion. Han fortæller, at han har overladt opgaven med at tage sig af FLYnyts medarbejder til seniorsergent G.S. "George" Pedersen.

-Han er flyvestationens historiker og den, der ved, hvad der er værd at vide, og han vil svare dig på alt, siger TAJ, inden han igen må vende sig mod sin opgave. TAJ havde ret.

George er en rigtig Kontrol- og Varslingsmand med hang til øer. Fire år på Føroya i 60'erne, 22 år på Bornholm og nu igen på Føroya på fjerde

år. -Jeg har søgt om at få min kontrakt heroppe forlænget, siger han, - Jeg er utrolig glad for at være her. George er til daglig leder af den operative træningstjeneste, det vil sige, at han laver træningsprogrammer for de nyankomne, og han rusker op i de gamle med en slags reautorisationskurser. Ved siden af det er han en slags Mr. Mørkedal på kontakt- og velfærdssiden. Hans kontakthænder til færingerne er meget stor. Han forstår og taler sproget, selv benægter han at det er særlig godt. Han er medlem af en mandeklub ned i Tors-



Seniorsergent N. Boje Christensen ved radarscopet, hvor man kan følge lufttrafikken over Nordatlanten.



havn. Klubben er stiftet i 1799 og hedder Havnarklubbin. Her bliver man kun medlem, hvis man bliver anbefalet af andre medlemmer. Det blev George. Da de andre Gubber havde stemt, med de sorte og hvide kugler, blev der ringet efter ham og han blev budt velkommen med et glas lunkent brændevin.

### Op på toppen

Op i firhjulstrækkeren. Vi skal op på toppen af Sornfelli. En mere end smal vej snor sig op mod toppen til radarstationen. Den er så smal, at bilerne kontakter Mørkedal på radioen og fortæller, at de er på vej op. Der kommer så besked om, at en anden er på vej ned. Han bliver kaldt op for at få at vide, hvilket nummer han just har passeret. De to chauffører regner så ud, hvilken vigeplads de skal vælge for at give plads til den anden. Radioforbindelsen hjem til Mørkedal er også livlinen, når vejret pludselig spiller med musklerne. I dag er driverne ikke så høje, og vinden er vel ikke over der 15 - 20 m/sek. Fredeligt vejr efter færøske forhold. Vi holder ind til siden en enkelt gang. Lavlandsdanskere hiver lidt efter vejret over udsigten, mest nok på grund af den smalle vej og fraværet af autoværn. Den gamle Forward Scatter Station passerer. -Den skal rives ned til sommer, forklarer George. -Stedet skal efterlades, som da man byggede stationen for mange år siden. Det vil sige, der skal også sås græs igen. Færingerne er meget skrappe omkring den slags.

### Ind i fjeldet

Bilen parkeres ved indgangen. Denne er spærret af en glitterport, der langsomt går op. -Var der nogen der sagde James Bond? Sikkert ikke, men tunnellen ind i klippen får alligevel sådanne tanker frem. Blikket fan-



Den gamle Forward Scatter station, der skal demonteres til sommer. Engang gjorde den livet på Mørkedal internationalt, idet amerikanerne havde en halv snes mand stationeret på stedet, som deltog i driften. Bemærk løvrigt den smalle vej i forgrunden, den fører op til "Toppen" og lige her er der autoværn.

ges af noget grøn mos der gror på klippen ved nogle af lamperne. George forklarer, -Det er en helt speciel type mos, der kun kan gro under disse helt specielle forhold. Vi har flere gange haft besøg af biologer, som har studeret fænomenet. Inde i det allerhelligste udleveres der besøgskort. Vi fortsætter hen til "verdens mest sociale elevator". Det er den på grund af sin størrelse. To voksne mænd kan ikke trække vejret alt for dybt. Samtidig er dens hastighed meget færøsk, den ruller opad efter devisen, -Ting ta'r tid. Der er frit udsyn fra elevatoren og langsomt æder den sig gennem de 60 meter op til toppen.

### Fantastisk udsigt

At der skal tages billeder er klart. George åbner en lille lem i døren ud til platformen foran radomen. Herude er der vind, meget vind. Vinden er bidende koldt. Der sendes en varm tak til uniformsudvalget for indførelse af varm pjækkert og hue. George har glemt sin hue, så han holder kun så lang tid ude i vinden, som det tager at forklare gæsten, hvilke øer der kan ses ud mod horisonten, nemlig Koltur (Føllet) Hestur (Hesten) Sandoy (Sandø) Vagar (Vågø) Stora Dimun (Store Dimon) Litla Dimon (Lille Dimon) og i det fjerne Suderoy (Suderø). Ca 500 m nedenfor kan man se Flyvestation Mørkedal, den fylder ikke meget i terrænet.

Tilbage i radomen og ned igen i "den sociale". Denne gang er det umuligt at se noget. Brillerne dugger. Fugtighedsprocenten er meget høj på grund af vandet, der driver ned ad klippevæggene. Nede igen går turen gennem tunnelen over til den anden radome, hvor antennen står og kører rundt. Der er overtryk inde i radomen. Det er der for at holde det specielle stof radomen er fremstillet af udspændt. De enorme vindhastigheder, op til over 100 m/sek = 360 km/t, øver et voldsomt pres på den kugleformede radome. Var den ikke spændt ud, ville den blive flået fra hinanden, hvad der også er sket en enkelt gang. Der gik mere end ti år inden man fandt de sidste rester efter ødelæggelsen. Små lapninger på indersiden vidner om, at vinden har flået små sten ud af fjeldsiden og har kastet dem gennem beklædningen. Desværre måtte vi ikke tage billeder af den enorme antenne, men kan dog fortælle, at den har en rækkevidde på omkring 500 km.

### Laver billeder

Nede i operationsrummet mødte vi seniorsergent og radaroperatør N. Boje Christensen. Han viste os det grovbillede, der blev produceret af radarantennen oppe på toppen. Et billede fyldt med groundclutter (jordskygger) og mange andre forstyrrende skygger. Billedet bliver delvis renset og sendt ned til Skotland.





George fortalte, at alt, hvad der skulle til for at bygge radomen oppe på toppen af Sornfelli blev slæbt op med en lift på det stålstativ, der ses bag indgangen til radarstationen.

glad ved tanken. -Fremover, siger han, er der kun en operatør, en kommunikations- og en datatekniker samt en dieselmekaniker på vagt ad gangen. Det vil blive svært at prioritere, hvad der skal gøres først, hvis vi får en nødsituation. Det må blandt andet klares ved, at en af de andre på vagtholdet må tage sig af telefonen. I en nødsituation skal vi normalt have fat i lederen på Vagar lufthavn, som jo er lukket om natten. Men vi får se, hvordan det går.

#### Kærlighed og det modsatte

Om det at være stationeret på Føroyar siger George,

-Der findes to yderpunkter, enten kan man slet ikke undvære det, eller også ønsker man sig hurtigst muligt hjem til Danmark. Selv hører jeg til den første kategori. Færingerne er utroligt gæstfrie. Man skal blot interessere sig en smule for deres liv og færdene, så er der næsten ingen grænser for, hvor imødekommende de er. Man skal dog vænne sig til, at aftaler om tidspunkter og den slags er meget flydende. Aftaler man at mødes klokken 18, kan det godt blive klokken 2030 inden nogen dukker op, men det kan man jo selv øve indflydelse på ved at fortælle, at kommer de senere, så hedder det kold mad. Sent på aftenen på en fodtur rundt i det sneklædte Torshavn fik vi bekræftet, at George kendte Gud-og-hvermand. Mange hilste og fik en bemærkning med påvejen. At George så fungerer som turistguide i sin fritid for det lokale turistburo, kommer efterhånden ikke som en overraskelse. Han siger om færingerne,

-Vi taler stadig om et folk, som har levet isoleret i århundreder. De har skabt deres egen kultur og mentalitet. Heroppe regnes en fætter i 20. led stadig med til den nærmeste familie. Det skal blandt andet ses på den baggrund, at engang for længe

Herfra kommer det tilbage igen på et andet scap. Og nu ser det helt anderledes ud. Nu er det ved hjælp af symboler, man kan erkende de enkelte fly, der er i luften på ruten over Atlanten.

-Vi har intet med flyene at gøre normalt, fortæller Boje. Først hvis noget går galt, kommer vi ind.

Han fortæller om, hvorledes han en dag sidste efterår, da han overtog vagten noterede sig et fly, der lå øst for Føroyar i 1200 fods højde. Den opmærksomme læser vil huske, at 4000 er sikkerhedshøjden over øerne. Boje tænkte ikke så meget over det, han havde set. At flyet forsvandt fra skærmen var naturligt på grund af højden. Tre timer senere begyndte en SARBE at sende. Nu kom der liv i alt og alle. -Hvor lå den SARBE, og hvad var årsagen til, at den sendte? Årsagen var tragisk nok, at det tyske fly havde ramt en skrånende fjeldside og var havareret. De to om bord havde overlevet, men var kvæstet. Kun fordi SARBEen var kastet ud af flystrukturen, og det var begyndt at regne på den, var den gået igang. Tåge forhindrede Søværnets Flyvetjeneste i at komme til hjælp, og de to måtte bjerges over land. Da bjergningsarbejdet var til ende, var den ene af de to død af sine kvæstelser og kulde.

#### Reduktioner

Heller ikke heroppe i Nordatlanten undgår man reduktioner. Flyvestation Torshavn har måttet sige farvel til 30 mand i Operationssektionen. De er blevet overflødige på grund af mere moderne teknik. Boje er ikke

Faktabox om Føroyar (Færøerne)	
Statsform	Selstyrende del af Kongeriget Danmark.
Areal	1.339 kvm.
Indbyggertal	Ca. 45.000
Hovedstad	Tórshavn (Torshavn) ca. 15.000 indb.
Sprog	Færøsk (Norrønsk) dansk.
Religion	Lutheransk.
Mønt	1 króna = 100 oyra (ører). Der anvendes danske mønter, men færøske pengesedler.

siden druknede alle de mandlige indbyggere på Suderoy, 50 ialt. En katastrofe man kun kunne komme over ved at holde sammen.

#### Hjemover

Næste formiddag klokken 10 var det tid til afsked. En ny front truede med uvejr. Vi skulle være ude af Vagar inden klokken 14. Samme tur tilbage, men med lidt tid til at se på Vestmanna by. Nu skulle vi så ud mellem fjeldene igen. Under taxi ud til start fik vi et glimt af startbanens nordvestlige afslutning. Den endte ned mod en bred slugt på kanten af en dal med en lille bygd ud til en fjord. Rart først at se det da vi skulle starte i modsat retning. LOK valgte gashåndtaget frem. Gulfstream'en motorer svarede med det samme, flyet girer under det tiltagende tryk, bremserne slippes og vi rullede ned ad startbanen. Flyvefart og næsen blev løftet opad. Ikke som den plejer i en pæn glat vinkel, nej i noget der mindede om 45 grader, det var det med at nå 4000 fod i en fart. I halvt liggende stilling kunne tankerne sendes tilbage til Flyvestation Torshavn og dem, der måtte blive tilbage. Nogle få ville nok have byttet plads, medens andre vil gøre alt for få lov at blive. □



# 50-året for befrielsen mindes med udstilling

Regeringen har opfordret til at mindes 50-årsdagen for Danmarks befrielse fra de tyske besættelse. På Flyvestation Vandel bliver ønsket efterkommet med en Flyvestationsdag søndag den 7. maj, hvor portene slås op for publikum klokken 0900.

### Egns museet med

Flyvestationen er gået i samarbejde med det lokale Egnsmuseum i Vandel. Museet har sagt ja til at lave en udstilling om besættelsestiden i Hangar 3. Den fortæller om danskernes forhold generelt i besættelsesårene, men handler også om beslaglæggelsen og af Vandel by og omegn samt opførelsen af Fliegerhorst Vandel. Sidste år arrangerede flyvestationen en udstilling af billeder taget af Stell-Vertretende Baurat Hermann Suling medens han arbejdede på opførelsen af Fliegerhorst Vandel i perioden fra november 1943 til februar 1944. Disse billeder vil indgå i museets udstilling. Egnsmuseumet bidrager til flyveudstillingen med en Supermarine Spitfire bygget i 1944, som vil deltage både på static og i flying display. Der vil blive rig lejlighed til at nyde lyden af en Rolls Royce Merlin motor.



Det er fly, som denne danskbyggede KZ I (replica) man vil kunne se på Vandel. I den anden ende af skalaen bliver der så en C-130 Hercules. (foto s-n)



Supermarine Spitfire Mk.IX e, MK732, som kan ses i luften over Flyvestation Vandel den 7. maj. Flyet, der leverede luftdækning under "Slaget ved Arnhem" i september 1944, er stillet til rådighed af Egnsmuseumet i Vandel. (foto via Peter Monk).

### Alt i luften

Tanken er tænkt før og begrebet "Alt i Luften" er stjålet fra Center Mobilium, som er en nær nabo. Der bliver udstilling af flertallet af de fly, der har fløjet fra Vandel siden befrielsen. Dansk Veteranfly Samling har givet tilsagn om at komme med så mange KZ-typer, som muligt, og de flyver. Hertil kommer Hærens Flyvetjeneste med en deling AS 550 Fennec og mange mange flere. Der er lagt op til

en spændende Flyvestationsdag. Man håber på, at de "gamle" eskadriller No 1 (F) Squadron vil komme med deres Harrier GR. Mk. 7 og at en amerikansk A-10 Thunderbolt, som tidligere blev fløjet af 926th Tactical Fighter Wing vil komme til Vandel, igen. Hertil kommer selvfølgelig Flyvevåbnets egne fly. Både på Static og i Flying Display.

For dem der kan huske Pilper Cub L-18C, det første fly, der blev fast base-ret på Vandel og KZ VII, vil disse typer kunne ses både i luften og på jorden.

### Meget på jorden

På jorden bliver der udstillinger som omfatter alt fra flyvestationens hjemmeværnsenheder til modelfly.

Der vil være udstillinger fra Flyvevåbnets Historiske Samling, Center Mobilium og mange andre virksomheder med tilknytning til flyvning. Der bliver sørget for sjove oplevelser til børnene (drenge mellem 2 og xx år). Der vil blive nok at se på for den besøgende over en ca 700 m lang strækning. s-n □



# Forbedring af Stinger missilernes træfsikkerhed

**Tekst og Billede seniorsergent  
N. M. Schaiffel-Nielsen**

Under rundgangen i fabrikshallerne hos Per Udsen Co, Aircraft Industry A/S (PU) får vi øje på en underlig konstruktion. Den er malet med det der i det daglige benævnes "Kanon-sminke", farven armygrøn. Den er pakket ned i en trækasse. Den ligner intet, der kan bruges til et fly. Vi spørger en medarbejder, hvem konstruktionen er bestilt af. Vi får at vide, at det er Hæren, der har bestilt en affutage til Stinger missilerne. Den skal være let, og kunne stilles op på to minutter af to mand.

## Hæren er interessant

Vi spørger Aage Madsen, -I er igang med at udvikle et affutage til Hærens Stinger-missiler, hvorfor det?

-Vi har en strategi om, at vi skal være leverandører af materiel til forsvaret både til lands, til vand og i luften. Vi har et ønske om at have et samarbejde med Flyvevåbnet, men også lave udviklingsarbejde for både Hæren og Flåden. Vi vil være systemintegrator eller være leverandør af subsystemer og ikke kun til Flyvevåbnet. Vi kan se i de fremtidige budgetter, at Flyvevåbnet måske ikke de næste fem år er dem, som kan blive vores storkunde. Hvorimod Hæren ser ud til at være dem, der i den samme periode vil få prioriteret flere midler. Derfor har vi lavet en strategiplan for de næste fem år, hvor vi vil søge at komme ind, som integrator i bredere forstand i de to andre værn. Her passede kontrakten med Stinger godt. Vi havde en baggrund for at deltage, idet vi havde et samarbejde med Hughes og RAMSES i Tyskland om at udvikle et launcher-system til RAM-missiler, som Flåden i løbet af 80'erne var meget interesseret i. Ud af det samarbejde opstod tanken om



Launcher til Hærens Stinger Missiler, som aflaster skytten og forbedrer træfsikkerheden betydeligt.

at kunne lave en launcher til Stinger missilet.

## Øget træfsikkerhed

Om grunden til at udvikle en launcher til Stinger missilet fortæller Aage Madsen, at det flade danske landskab giver fly mulighed for at komme tæt ind på målet. Det øger træfsikkerheden, at skytten ikke skal stå med launcheren på skulderen i længere tid. Derfor skal skytten kunne sidde på launcheren, som monteres med to missiler. Her vil han så få meddelelse fra radaren om, hvilken retning flyene kommer fra og kan

derfor rette ind mod målet længe før det er synligt for ham. Herved opnås en betydelig forøgelse af træfsikkerheden.

Hæren havde et ønske om, at launcheren skulle være let. Den skal kunne flyttes af to mand og stilles op på få minutter. Den løsning fandtes ikke, og derfor fik PU opgaven, som nu er ved at være klar til operativ tjeneste.

-Det er en simpel løsning, siger Aage Madsen, men det ser ud til, at vi måske kan skabe interesse for den i udlandet, blandt andet Tyskland og Tyrkiet har vist interesse, blandt andet fordi løsningen er så simpel. □

# Den militære sikkerhedstjeneste

**Tekst og billede seniorsergent N.M. Schaiffel-Nielsen**

Denne torsdag eftermiddag i december skulle den militære sikkerhedstjeneste udvikle sig til en råkold, stormende og pjaskvåd affære for FLYnyts medarbejder.

Eskadrille 654C havde et hold værnepligtige fra rekrutskolen til indøvelse på flyvestation Vandel, i hvis mobiliseringsstyrke de skal indgå efter endt uddannelse.

Chefen for eskadrillen, major Poul Vitus, havde et ønske om at kontrollere de værnepligtiges holdning til den militære sikkerhed i felten. Han havde fundet, at det måtte være en værdig opgave for bladets medarbejder.

## Journalisten

Iført civil tøj og ditto bil gik turen efter en håndtegnet skitse ud i flyvestation Vandels nærforsvarsområde. Første enhed, der skulle afprøves, var 4. deling. -Goddag, jeg er Journalist Jensen fra Lokalavisen, kan du ikke fortælle mig lidt om, hvad det er, I er igang med? Sådan lød spørgsmålet til menig J. Larsen, der lå på jorden med sit maskingevær og sikrede gravemaskinen, der var i færd med at grave en løbegrav. Regnen piskede ned.

Larsen kiggede noget mistænkelig på "Journalist Jensen" fra Lokalavisen, men rejste sig dog og sagde goddag. Han var tydeligt i tvivl om, om han overhovedet havde lyst at tale med journalisten. Der gik kun et øjeblik, så kom en anden værnepligtig til og ville vide, om Jensen var øvelsesdeltager. Noget ærgerligt, det var ellers ved at udvikle sig til "Jensens" fordel. Larsen, som var en venlig mand, kunne måske lokkes til at snakke, men nu var det for sent. Han indvilligede dog i, at Jensen tog et billede af

ham bag maskingeværet. Ham, der havde spurgt, om Jensen var øvelsesdeltager, spændte nu ned mod gården, hvor 4. deling havde BSO. Desværre var der opstået lidt forvirring omkring svaret fra journalist Jensen, hvad ham der havde spurgt og var løbet ned til BSO'en for at finde ud af, hvad man skulle gøre ved Jensen, bestemt ikke var tilfreds med. Det trak op til vejr og Jensen sagde tak for i dag og forsvandt.

## De kan ringe til stationschefen

Nu skulle 3. deling prøves af. 3. deling var ved at gøre klar til at forsvare sit område inde i Frederikshåbs plantage. Den er fem gange en kilometer i størrelse. Journalist Jensen fandt en gruppe fra delingen ved et vej-Y et stykke inde i plantagen. En af de værnepligtige kom hen til bilen. Det øsede om muligt endnu mere ned. -Hvad vil De? Han så ikke venlig ud. Jensen lirede sin lektie af igen. -Vent her! Det lød bestemt som

en ordre. Gruffeføreren blev hentet, samme remse igen.

-Det kan der overhovedet ikke være tale om. -Hvis De vil noget, kan De henvende dem til stationschefen, og så kan De godt køre igen. (Citatet er ændret en smule i ordlyd). Gruffeføreren mine gav ikke Jensen anledning til at indgå i en større demokratisk debat om emnet. -Publikums interesse i, hvad den danske Jens laver ude i sådan et vejr.

## Tilfreds chef

Der har både i skrift og tale fra forskellig side været udtrykt bekymring om, om de nu så fredelige tilstande i verden har givet anledning til en mere afslappet holdning til den militære sikkerhed. "Journalist Jensen" kunne rapportere tilbage til major Vitus, at der ikke syntes at være grund til bekymring for så vidt angik de nye folk i hans eskadrille. En melding majoren var synlig tilfreds med. □



"Spionfoto" af menig J. Larsen fra Eskadrille 654C taget i halvmørke, regn, råkulde og storm ved en grusvej på den jyske hede, medens resten af landet forberedte den tilstundende jul med tilhørende julehygge. Desværre kan man ikke se Larsens gode humør på billedet. "Jensen" undrer sig stadig over, hvor han havde det fra.





McDonnell Douglas F-15C Eagle, viste sig at være en formidabel modstander. Betegnelsen Air Superiority Fighter (Jager der kan opnå luftoverlegenhed) viste sig at være rigtig. Denne F-15C er fotograferet på Flyvestation Ålborg, dengang var de venner. (foto s-n)

## Flyvestation Ålborg

# Luftkampens scenarium under forandring

Af premierløjtnant H. H. Nielsen (GIS), Eskadrille 723.

Sidste år, fra den 24. oktober til den 4. november var en antal piloter og smede (flymekanikere) på en 14 dages tur til England. Formålet var at træne Air-to-Air (luftkamp) på det, der derovre hedder "North Sea Air Combat Maneuvering Instrument Range". Flyvningerne foregik fra RAF (Flyvestation) Lakenheath, som ligger omkring 150 km nordøst for London.

### F-15 som modstandere

Fra Lakenheath opererer amerikanerne med henholdsvis F-15C (Air-to-Air) (Luftforsvarsfly) og F-15E (Air-to-Ground) (Angrebsfly mod jordmål). I hele perioden havde vi otte F-16 fly til rådighed til to daglige flyvninger, hvilket gav os mulighed for at træne større formationer mod større do. Selve Rangen (Øvelsesområdet) og ACMI (Air Combat Maneuvering Instrument) Set-Up'et virker ved, at hvert fly får monteret en "Pod", der mest af alt minder om et missil. Denne Pod sendersåflyve samt våbesystem-informationer fra flyet ned til et antal modtagere (tårne), der befinder sig på nogle stationer rundt om i det aktuelle område i Nordsøen umiddelbart ud for England østkyst.

### Computerkamp

En forholdsvis stor computer optager alle disse informationer og viser dem samtidig på en videoskærm, hvor man kan følge med i missionen. Efter flyvningen kan man nu gennemgå missionen og se, hvad der rent faktisk skete, second-by-second. Både, hvad angår flyenes positioner, hastigheder, våbenvælg og meget mere. Samtidig kan man validere, hvorvidt et skud fra et fly mod et andet mod et andet kan betragtes, som godt eller skidt (Hit or no Hit) (Ramt eller ikke ramt). Dette giver selvsagt mulighed for god træning i anvendelse af forskellige taktikker mod større Air-ti-Air trusler.

### Ændringer på vej

Generelt må vi nok erkende, at vejen frem indenfor Air-to-Air scenariet er radarstyrede missiler med en længere rækkevidde med det dertil hørende hard- og software (styresystemer).

F-15 er i den henseende udstyret med det bedste af den slags, der findes i den vestlige verden, kendt som AMRAAM (Advanced Medium Range Air to Air Missile) (Avanceret luft-til-luft missil med medium rækkevidde).

Dette missilsystem, som vi iøvrigt snart selv får, fik vi at føle i stor stil. De første par dagegik hovedsagelig

med at finde det helt rigtige taktikker mod netop AMRAAM-systemet og lignende våben og derefter finpudse den/de fundne taktikker.

### Komplicerede operationer

I starten fløj vi mest to mod to, det vil sige to F-16 mod to F-15C, eller fire mod fire. I løbet af den sidste uge blev scenariet blæst op til otte mod otte og helt op til 10 mod 11, det vil sige 10 F-15 mod syv F-16 og fire engelske F-3 Tornado (To-sædet luftforsvarsjager). Disse store missioner krævede naturligvis grundig planlægning og koordination og en efterfølgende grundig de-briefing med gennemgang og hvert enkelt skud. Det kræver herefter ikke den helt store fantasi at forestille sig arbejdsdage af 12-13 timers varighed.

### Nytårsønske

Resultatet var en utrolig god træning med indbygget mulighed for at vurdere og ikke mindst revurdere taktikker samt hvorledes vi anvendte vore våben.

Alt i alt var det en vellykket tur, hvor teknikken stillede med maksimalt antal fly til hver mission, og vi derfor havde mulighed for at flyve så mange missioner, som vi gjorde.

Nytårsønsket? - Flere ture på ACMI i England!!!!

□

# Canberraen flyver ind i næste årtusinde

**Tekst og billeder seniorsergent N.M. Schaiffel-Nielsen**

Endnu en eskadrille er nedlagt. Denne gang er der tale om Royal Air Force eneste luftbårne enhed, som er i stand til at udføre elektronisk krigsførelse (EW), nemlig No 360 (EW) Squadron. Eskadrillen var indtil nedlæggelsen den 31. oktober sidste år stationeret på RAF (Flyvestation) Wyton i Cambridgeshire. Eskadrillen med dens Canberra T.17A har været også det danske flyvevåbens problem, når den under øvelser har jammet (forstyrret) de elektroniske hjælpemidler på jorden og i flyene. I årenes løb har kravene til træning på netop dette område været stigende, og Canberraen er blevet modificeret i takt hermed. Den 28. oktober 1994 var det imidlertid slut, og eskadrillechefen, Commander (Royal Navy) Phil Shaw, måtte lade eskadrillen træde af. Eskadrillen var en af RAF yngste, formeret første gang den 23. september 1966 på RAF Watton. Umiddelbart er der ikke udsigt, at en anden eskadrille overtager opgaven.

## Lang levetid

Et flys succes kan med sikkerhed måles på det antal år det er i tjeneste. Rundt om i verden flyver der stadig Douglas DC-3, herhjemme kaldet C-47 Dakota, rundt. Vi bringer i erindring, at flyet fløj første gang 18 december 1935, som en videreudvikling, som en videreudvikling af DC-1 fra 1932. Det er altså mere end 60 år siden grundtypen gik i luften. Man skal se sig længe om før man finder en tilsvarende rekord. En af dem er English Electric Canberra. Flyet blev konstrueret af et team fra English Electric i 1945 og tegningerne blev forelagt Air Ministry (Luftfartsministeriet) samme år. Meningen var, at Canberraen skulle afløse

skulle afløse Avro Lincoln, et mellem tungt bombefly med stempelmotorer. Air Ministry bestilte fire prototyper i 1946 og i maj 1949 var flyet på vingerne for første gang. Flyet er opkaldt efter forbundshovedstaden i Australien, Canberra. Det blev døbt af den australske premierminister, men først i 1950, altså et år efter jomfruflyvningen.

Den første eskadrille der modtog Canberras var No 101 Squadron på RAF Binbrook, som i juni 1951 modtog sin første Canberra B.2. I juni 1954 blev B.2 udskiftet med Canberra B.6. Eskadrillen fløj med denne version indtil den blev nedlagt den 1. februar 1957.

## I kamp

den 26. juni 1950 brød Koreakrigen ud. Det satte for alvor gang i produktionen af Canberras. Flyet kom dog aldrig til at deltage i denne krig. Men op gennem 50'erne gjorde Canberra tjeneste ved 33 af RAFeskadriller, hvor det kom til at erstatte berømte flytyper som: Mosquito, Avro Lincoln, Washington og Venom. En af de mest berømte eskadriller, der modtog Canberras var No 617 Squadron "Dam Busters", som under 2. verdenskrig havde bombet og ødelagt dæmningerne ved Möhne, Eder og Sorpe.

Suez-krisen bragte Canberra til de britiske baser på Cypern og Malta. Efter at Egypten havde ignoreret det britisk-franske ultimatum, bombede Canberras fra No 10 Squadron den 31. oktober 1956 de egyptiske flyvepladser. Inden da havde det været brugt til at bombe terroristbaser i Malaya.

Næste gang flyet blev indsat i kamp handlinger var under Vietnamkrigen, hvor både amerikanerne og australierne anvendte flyet mod Vietcong. Og endelig har Indien og Pakistan anvendt flyet mod hinanden i et

Det mystisk udseende insekt på halefinnen af "EK" WH902, er No 360 (EW) Squadrons eskadrillemærk



indbyrdes opgør i 1965.

Den største ironi omkring Canberraen var vel at argentinerne anvendte den mod englænderne under Falklandskrigen i 1981

## Still going strong

Nu er det ikke slut med at flyve Canberra i RAF. Et af No 360 (EW) Squadron fly, en Canberra T.4 WJ866/"BL" er overført til No 39 (1PRU) (No 1 Photographic Reconnaissance Unit) (1. Fotorecognosceringsenhed) Squadron på RAF Marham i Norfolk. Eskadrillen er ellers udrustet med den sidste og kraftigste version af Canberras, nemlig PR9. Eskadrillen var indtil den 30. november sidste år stationeret på RAF Wyton, men med nedlæggelsen af No 55 Squadron, som fløj Victor K2, blev der plads til eskadrillen på RAF Marham.

No 39 (1 PRU) Squadron er i stand til at operere selvstændigt overalt på jordkloden og deployerer regelmæssigt til Belize, indtil 1981 British



Canberra PR9 i luften over et bjergområde et eller andet sted på kloden. (Foto gennem PRO RAF Marham).

Honduras. Efter selvstændigheden får Belize stadig militær støtte fra den tidligere kolonimagt. Ifølge rygget opstod behovet for denne støtte, da Guatemala opstod tabte en fodboldkamp til Belize engang i begyndelsen af 70'erne og erklærede landet krig. Mere troværdig er nok Guatemalas krav om havne ved det Caribiske Hav og andel i nogle af Belizes oliefelter.

Som en mere fredelig side af sin funktion foretager No 39 (1 PRU) Squadron luftfotograferingsopgaver i Danmark, Tyskland og Norge. Tidligere har eskadrillen fotograferet Oman, Kenya og St. Helena fra luften. Så når vi danskere sidder med nytegnede kort i hånden er de fremstillet på baggrund af luftfotos taget fra en flytype, der fløj første gang for næsten 46 år siden.

Ialt blev der bygget 1376 fly af typen i England og på licens, i Australien og USA. I sidstnævnte land var det firmaet Glenn L. Martin Company, der fremstillede Canberraen under betagelsen B-57 og det i ialt otte versioner.

English Electric gik fallit. Blev efterfulgt af British Aircraft Corporation, som heller ikke klarede den og nu

Nærbillede af halen på den samme Canberra "AB" XH168, med et andet eskadrillemærke, en globus, på halefinnen, nemlig No 39 (1 PRU) (Photographic Reconnaissance Unit) Squadron.

Det er svært at tro, at der er tale om T.17A og til højre No 39 (1 PRU) Squ







hedder British Aerospace, BAe. De tre firmaer har bygget og ombygget Canberraen i ialt 22 versioner og mange af flyene har været igennem fabrikken to gange, hvor de er blevet ombygget og solgt igen. Nok er tallet gammelt, fra 1977, men allerede dengang havde Canberraen indbragt 2.192 mia. kroner ved salg til udlandet og dengang var indtægterne stadig på vej op.

#### Flyver ind i år 2000

Presseofficeren på RAF Marham, Squadron Leader (Rtd) Ed H. Bulpett oplyser, at Canberraen er planlagt til at skulle flyve for No 39 (1 PRU) Squadron ind i det næste årtusinde. Set på baggrund af, at flyet var planlagt til at blive taget ud af tjeneste første gang i 1965 er det måske lidt overraskende at det forventes fortsat at flyve mere end 35 år efter.

Ser man på de forskellige opgaver flyet har været sat ind på at løse, er det måske knap så overraskende. I flæng kan nævnes, -Vejrregningsfly, fotofly, elektronisk krigsførelse, bombefly, slæbemålsfly og mange andre opgaver. En rigtig multi-roler tør man vel fastslå.

skpittet på den samme flytype. Til venstre er det næsen af en No 360 (EW) Squadron Canberra PR9.





# Flystøtte til NORDBAT 2



UN IN THE SERVICE OF PEACE

**Af kaptajn I.N. Andersen, NORDBAT 2 / UNPROFOR.**

Først på aftenen, fredag den 26. august 1994, kom FN-observationsposten Q-1 i Dobojfingeren ca. 30 km nordvest for Tuzla under beskydning med artilleri og tunge maskingeværer. Situationen var meget kritisk, og der blev tildelt flystøtte. Det var af stor moralsk betydning for mandskabet på observationsposten, og der er ikke tvivl om, at flyenes tilstedeværelse standsede beskydningen og forhindrede, at den blev genoptaget under tilbagetrækningen næste morgen. Operationen viste, at det ikke er nødvendigt at bombe for at opnå et ønsket resultat. Men man må holde sig for øje, at der når som helst kan opstå en situation, hvor bombing er det eneste middel, hvorved FN-soldaters liv kan reddes. I efteråret 1993 blev der fra Oksbøl afsendt to pansrede mandskabsvogne med det mest moderne Forward Air Controller-udstyr til Tuzla i Bosnien-Hercegovina. I operationer som den ved Q-1, der kræver flystøtte, spiller Forward Air Controller (FAC) en afgørende rolle. Det er derfor vigtigt, at danske FAC, der udsendes i FN-tjeneste, fortsat gives den bedst mulige uddannelse og det mest effektive udstyr til gennemførelse af deres opgave. I artiklen er det nødvendigt at anvende en del forkortelser ved beskrivelsen af de komplicerede sammenhænge; forkortelserne er defineret i skemaerne på siderne 27 og 29.

## **Operation Q-1 - TACP og FAC i funktion**

Den kraftige beskydning af Q-1 den fredag aften tvang det svenske mandskab til at gå i dækning. Da nedslagene kun var omkring 50 meter fra posten, skønnedes situationen at

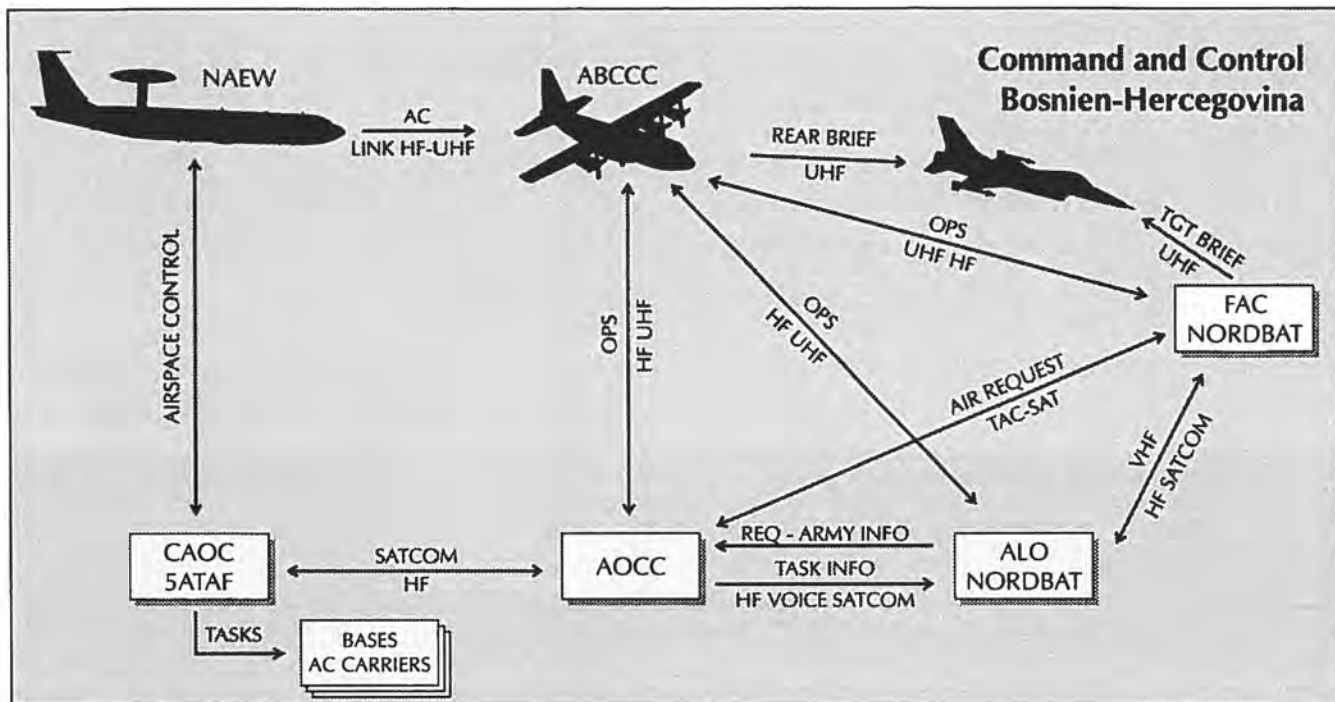


*Pansret mandskabsvogn med TACP-udstyr klar til udrykning. Mandskabsvognens udstyr er beskrevet i teksten.  
Foto: Birgitte Andersen, TACP/BHC.*

være så kritisk, at en tilbagetrækning fra observationsposten var nødvendig. Kampvognseskadronens beredskabsdeling og TACP blev af bataljonen beordret til at støtte tilbagetrækningen. Det ville imidlertid tage næsten halvanden time at nå frem til området. Det blev derfor besluttet, at FAC inden udkørslen fra Camp Gønge i Tuzla skulle forsøge at få flystøtte uden FAC's tilstedeværelse. Kl. 1930 anmodede FAC på TAC-SAT til AOCC i Sarajevo om CAS over Q-1. 10 minutter senere meldte posten over radioen fra deres dækning, at de kunne høre "skøn jetstøj" over området. Tilstedeværelsen af fly resulterede omgående i ophør af beskyd-

ningen mod Q-1. Faktisk standsede alle kamphandlinger i hele området og blev først genoptaget senere på aftenen. Kl. 2130 var kampvognsdelingen og TACP i stilling. Da TACP kun kunne opnå forbindelse til AOCC over TAC-SAT, besluttede FAC at flytte TACP op på en bakke. Her fik TACP forbindelse over VHF til ALO og dermed også backup til AOCC over SATCOM/INMARSAT - se skitsen over Command and Control. Da TACP var flyttet, indsendte FAC over TAC-SAT anmodning om CAS over Q-1 i tidsrummet 0600-0800 lørdag morgen. Man skønnede, at det var for farligt at trække mandskabet ud i mørke, hvorfor tilbagetrækningen

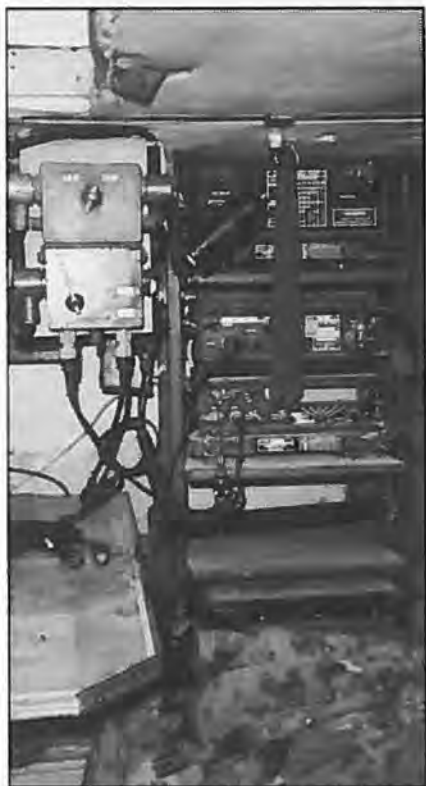




Procedure, FAC anmoder direkte AOCC i Sarajevo om flystøtte.

Anmodningen forelægges CAT (Crisis Action Team) i Zagreb og FN's generalsekretærs særlige udsending i Geneve; kun disse kan give tilladelse til anvendelse af flystøtte.

skulle påbegyndes næste morgen. I løbet af natten fik TACP nogle timers søvn, kun afbrudt af vagt i maskin-geværtårnet og nedslag af granater i nabolaget.



Der er ikke megen plads til besætningen i den pansrede mandskabsvogn, når alt udstyret og kevlartæppet er monteret. Foto: Birgitte Andersen, TACP/BHC.

### Operationer i luften

Kl. 0500 var FAC igen i forbindelse med AOCC og fik bekræftelse på TOT 0600. Det blev videresendt til eskadronchefen, der meddelte, at tilbagetrækningen ville blive påbegyndt, så snart CAS var over Q-1. Præcis kl. 0600 meldte to F-18 fly sig på UHF og modtog målorientering fra FAC. Samtidig blev eskadronchefen orienteret om, at flystøtte var tilstede. De to fly blev i området godt et kvarter, og kl. 0624 melder de to næste fly sig for at modtage målorientering. Flyene forlader området kl. 0653. Det meddeles herefter fra AOCC, at der kun vil blive tildelt flere fly, hvis Q-1 eller eskadronen kommer under beskydning.

### Operationer på jorden

Kl. 0638 ankommer et undsætningskøretøj til Q-1, og kl. 0705 meldes på eskadronnettet, at det evakuerende køretøj sidder fast. Et pansret finsk hjulkøretøj (SISU), der anvendes af NORDBAT 2, bliver sendt frem til undsætning. Kl. 0706 melder TACP situationen til AOCC, der hurtigt indser dens alvor, og i løbet af et kvarter tildeles to A-10 med TOT 0745 og to Jaguars med TOT 0800. Den ene A-10 har luftbærent FAC-kapacitet. Det lykkes imidlertid hurtigt SISU'en at bjærge det evakuerende køretøj med besætning, og den er tilbage i sikkerhed. Før de sidste fly ankommer. Da AOCC fik denne melding, blev der givet tilladelse til, at FAC kunne an-

### FAC's udstyr

Antal	Udstyr	Anvendelse
2	Radio - DA/VRQ 381 - VHF	Forbindelse til ESK og BTN
1	Radio - AN/VRC 83 - UHF	Forbindelse til fly
1	Radio - UHF - Mandbåren	Reserve og når FAC arbejder uden for PMV
2	Radio - Flora	Forbindelse mellem FAC og PMV
1	Laser Target Marker	Markering af mål for flyene
1	Laser Afstandsmåler	Målbestemmelse og måling af skyhøjde
1	Laser Pointer	Måludpegning og markering af egen position
1	Strobe Light	Markering af egen position ved infrarødt eller hvidt lys
1	Termisk Natobservationsudstyr	Parallelstilles med Laser Target Marker
1	Global Positioning System	Fastlæggelse af egen position med 20 meters nøjagtighed
2	Night Vision Goggles	Kørsel i mørke og almindelig observation
1	FAC-computer	Udregning af fly- og måldata
	Kikkert, kort, kompas	Orientering

TACP-team klar i venteposition. Til højre for FN-flaget ses artiklens forfatter.  
Foto: Birgitte Andersen, TACP/BHC



vende flyene til træning over egne linjer. Det sidste, der ses fra køretøjet, da det forlader området efter endt undsætning, er fire fly, der foretager simulerede angreb over konfrontationslinjen.

### TACP's nye struktur

Den historiske folketingsbeslutning i sommeren 1993 om dansk deltagelse i fredsskabende missioner under FN-myndighed blev startskuddet til en række spændende nye opgaver for forsvaret. Heriblandt var udsendelsen af to TACP til støtte af

den nordiske bataljon NORDBAT 2 med indsættelse i Tuzla i Bosnien-Hercegovina. Fra starten stod det klart, at det traditionelle TACP i brigaden var utilstrækkeligt bemanded og udstyret til at udføre den foreliggende opgave. Hærens Operative Kommando, Hærens Materielkommando og Flyvertaktisk Kommando gik derfor i fællesskab i gang med at sammensætte en ny type TACP, der under forhold, der er væsentligt anderledes end de danske, skulle kunne give personellet bedst mulig beskyttelse og høj operativ effekt. Det udstyr, der var nødvendigt for løsning

af opgaven, blev valgt på baggrund af de procedurer, der er indarbejdet i FN og NATO. Det betyder, at tilladelsen til at anvende fly i kampsituationer og i selvforsvar i princippet kun kan gives af FN's generalsekretær. Generalsekretæren har dog delegeret dele af denne autoritet til sin særlige repræsentant i GenPve. Når en FAC anmoder om flystøtte, er det derfor nødvendigt at have en sikker forbindelse til den autoriserende myndighed - uden om den normale kommandovej. Til dette formål er TACP/FAC udstyret med en HF-radio, en SATCOM af typen INMARSAT



Bemanding af TACP/NORDBAT 2		
Antal hold	Funktion	Værn
1	Air Liaison Officer Signaloperatør Kører/Signaloperatør	Flyvevåbnet Hæren Hæren
2	Forward Air Controller Vognkommandør/Signaloperatør Signaloperatør Kører	Hæren Hæren Hæren Hæren



UN IN THE SERVICE OF PEACE

### Tekniske betegnelser anvendt i TACP

Betegnelse	Definition/Opgave/Funktion
A-10	A-10 Thunderbolt, Amerikansk bombefly. Anvendes hovedsagelig mod punktmål som for eksempel kommandostationer og kampvogne.
ABCCC	Airborne Battlefield Command and Control Centre. ABCCC er indbygget i et EC-130E Hercules fly og virker som flyvende relæstation men er udstyret og bemandet til at virke som AOCC, såfremt AOCC i Sarejevo skulle blive sat ud af spillet.
AC	Aircraft (fly, luftfartøj).
AC Carrier	Aircraft Carrier (hangarskib).
ALO	Air Liaison Officer. Virker som forbindelsesofficer mellem hær- og flyveenheder, samt som rådgiver til brigade- og bataljonschefer med hensyn til indsættelse af flystøtte.
AOCC	Air Operations Coordination Centre. Det organ hvorigennem chefen for FN-styrkerne i Bosnien-Hercegovina kontrollerer og styrer flyindsættelse.
5ATAF	5 Allied Tactical Air Force. NATO-enhed som har alle NATO-fly i Bosnien-Hercegovina under operativ ledelse.
CAOC	Combined Air Operations Centre. Enhed af 5ATAF, som er ansvarlig for planlægning, udførelse og rapportering af alle NATO-flyoperationer i Bosnien-Hercegovina.
CAS	Close Air Support. Direkte flystøtte til landenheder i forreste linje.
F-18	F-18 Hornet. Amerikansk interceptor/jagerbomber.
FAC	Forward Air Controller. En person, der ved direkte observation og måludpegning kontrollerer indsættelse af jagerfly i en CAS-situation.
HF	High Frequency.
NAEW	NATO Airborne Early Warning. Luftbåren radar (ombygget Boeing 707), der anvendes til overvågning af al flyaktivitet over Bosnien-Hercegovina.
NORDBAT 2	Nordic Battalion 2. Den fællesnordiske bataljon stationeret i det nordlige Bosnien-Hercegovina.
OPS	Optional. En ekstra/reserve radioforbindelse til ABCCC, såfremt forbindelse til AOCC ikke kan opnås.
REAR BRIEF	Indledende briefing. Radio-briefing fra ABCCC til jagerfly indeholdende FAC-instruktioner.
SATCOM/ INMARSAT	Satellit kommunikation. En ukodet satellittelefon med direkte forbindelse til det civile telefonnet.
TACP	Tactical Air Control Party. En mobil enhed, der kontrollerer jagerfly ved deres indsættelse som Close Air Support.
TAC-SAT	Tactical Satellite. En kodet satellittelefon til forbindelse mellem AOCC og TACP/FAC.
TGT-BRIEF	Target-briefing. FAC mål-briefing til jagerfly.
TASK INFO	Missions information. AOCC information til ALO.
TOT	Time Over Target. Det tidspunkt tildelte fly forventes over målet.
UHF	Ultra High Frequency.
UNPROFOR	United Nations Protection Force.
VHF	Very High Frequency.

samt en TAC-SAT LSSC-100/200. Det betyder, at der er sikret satellitforbindelse til kommunikation af informationer klassificeret til og med hemmeligt. Hærens Operative Kommando og Hærens Materielkommando fremskaffede, modificerede og udstyrede to pansrede mandskabsvogne til formålet. Modificeringen bestod i ekstra pansring, indvendig beklædning med kevlartæpper, topmonteret generator og røgstaster samt hvid FN-bemaling. Efter ombygningen blev PMV'erne sendt til Hærens Signalskole i Fredericia for indbygning af radioer. Desuden havde Flyvertaktisk Kommando anskaffet det mest moderne Forward Air Controller-udstyr, der fandtes. Således udstyret er det danske TACP på højde med eller foran de øvrige NATO-landes. En del af dette udstyr er lejet eller indkøbt specielt med afprøvning for øje. Erfaringerne fra Bosnien-Hercegovina må derfor antages at skulle indgå i den endelige beslutning om anskaffelser af TACP-udstyr til de danske brigader. □





# Vi skal skabe brugbare løsninger til få penge!

**Tekst og billeder seniorsergent N.M. Schajffel-Nielsen**

Når Danmark har købt fly i udlandet, er købet de seneste årtier blevet fulgt af kravet, at sælgerlandet skulle foretage kompensationskøb i Danmark for et tilsvarende beløb. Et forhold danske firmaer i mange år har nydt godt af.

Det har især været gældende for firmaet Per Udsen Co, Aircraft Industry A/S (PU), i Grenå. Firmaet er så at sige barn af kravene om kompensationskøb. Her beskæftiger sig ikke kun med kompensationskontrakter, man er også gået ind i produktion af komponenter til fly, som man går ud og sælger i konkurrence med andre firmaer. Direktør Aage Madsen lægger ikke skjul på, at det danske Flyvevåben har været en god samarbejdspartner på det område.

## Begyndte med Draken

Vi har besøgt PU for at høre nærmere om, hvordan et tidligere VVS firma kom på den ide at producere dele til fly. Aage Madsen, der har en fortid, som flymekaniker i Flyvevåbnet med en efterfølgende ingeniøruddannelse siger, -Som resultat af købet af Draken i 1969 fik PU en aftale om at samle dele til Draken. De første folk blev uddannet hos SAAB i Sverige. Senere blev der indgået et samarbejde med Specialarbejderskolen om uddannelse af arbejdskraften. Herefter gik man igang med at lære at sammenbygge flystrukturdele af aluminium og titanium. Vi producerede lidt til Draken, men det var hovedsagelig dele til Viggan, man fremstillede.

-Hvilke krav stillede SAAB dengang om blandt andet kvalitetskontrol?

-Der var stor forskel både teknologisk og styringsmæssigt på den opgave, vi skulle igang med, og det man



Direktør for Per Udsen CO, Aircraft Industry A/S Aage Madsen ved et af de F-16 Pylon Integrated Dispenser Stations, der for tiden er under produktion.

hidtil havde fremstillet. Det begyndte med, at SAAB i starten forestod hele kvalitetskontrollen. De havde en mand stationeret her, og de uddannede os efter deres eget system. Og vi brugte deres papirsystem til at styre efter. Et system, der blev brugt helt til 1975, hvor der da var ca 30 mand beskæftiget med flyproduktionen.

Dengang var PU også involveret i skibsbygning og man fremstillede transformerstationer til Siemens, en produktion der stadig kører. Året efter lukkede man skibsbygningsafdelingen, der var ikke længere penge i den produktion. Held i uheld var det, at PU umiddelbart efter kom igang med en produktion af dele til F-16.

## Spændende opgave

Aage Madsen blev ansat ved PU netop, som denne produktion skulle igang. Det blev hans opgave at påbegynde at fremstille kalkuler og udarbejde kontraktgrundlaget for F-16 forhandlingerne. Og i foråret 1976 fik man kontrakten i hus. Om denne

nye opgave siger Aage Madsen. -Det var en hel ny verden og en helt anden måde at gribe tingene an på, end den vi kendte fra SAAB. Der var også en helt anden holdning til tingene. SAAB var meget mere dominerende. Amerikanerne, som også af afstandsmæssige grunde ikke kunne være så meget til stede, sagde rent ud, -I skal kunne selv. Nu skulle vi selv til at fremstille værktøjer, og det betød en udvidelse af vort videnområde. Vi skulle selv planlægge fremstillingsprocessen og selv opbygge et kvalitetskontrollsystem og stå som kvalitetsansvarlige. Det betød, at den ledelsesmæssige side blev udvidet betydeligt, og dermed var der også grundlag for at opbygge en langt større teknologisk viden. Det har betydet, at vi senere har overtaget flere og flere dele af tilvirkningsprocessen. Alt ialt har vi nu kontrakter vedrørende F-16 for over en mia kr. Det skaffet gode arbejdspladser, idet langt den overvejende del af den mia kr, er værditilvækst, idet General Dynamics, som det dengang hed, har sendt os materialerne, og vi har bearbejdet dem.

## LYNX med

-I har også haft kontakt om fremstilling af dele til LYNX, hvad har det betydet?

-Selvom fremstillingen af sponsors til LYNX var en rent underleverandør opgave, så var det en udvidelse af vores produktionskapabilitet. Vi startede et plade- og maskinværksted i forbindelse med at vi fik den ordre, det var omkring 1980. Samme år startede vi en udviklingsafdeling, indrettede et laboratorium og købte en autoklave. Vi ansatte en ingeniør, som begyndte at arbejde med kompositmaterialer helt fra "kravlegårdsstadiet". Det gjorde vi især, fordi vi så, at, der sad kompositskind på F-16 stabilizer. Allerede dengang ville





vi gerne have haft en kontrakt på fremstilling af kompositskindene. Idet vi kunne se, at kompositmaterialerne var fremtiden i flykonstruktion. Desværre magtede vi det ikke, hvad heller ingen andre danske virksomheder gjorde.

### Lufttankningsrør

-I har udviklet et teleskopisk lufttankningsrør til Sikorsky-fabrikkerne, hvordan har den sag udviklet sig?

-Røret er færdigudviklet, testet og certificeret, det er godkendt, som det man klassificerer som, -Preferred substitute part. Røret har nogle bedre egenskaber i forhold til aluminiumsrøret, men der har hidtil ikke været tale om erstatningsindkøb.

-Vil det sige, at jeres autoklaver står ubenyttet hen?

-Nej, dem har vi andre produktioner i, som for eksempel dele til Airbus 340 og horizontal stabilizer til F-16. Men desværre er kompositmaterialerne længere om at trænge igennem på markederne, end vi og andre havde håbet på.

### Dummy missiler

-Fremstillingen af dummy missilerne til F-16, var det jeres egen ide?

-Nej, det var en ide Flyvevåbnet for-

ærede os. Den var udviklet i Flyvevåbnet. Det gælder for det meste af vores produktion, at det er brugeren der har et behov eller et problem, som skal løses. Og i det omfang vi kan være med til at løse disse problemer, så søger vi at udvide vores viden og ekspertise på området. På den måde kan vi vende disse problemer om og gøre dem til et eksportorienteret produkt. Det er jo sådan, at de problemer det danske Flyvevåben har, ja det har mange andre landes flyvevåbner også.

### Ikke mange penge

Aage Madsen forklarer videre, at udviklingen i de seneste år har stillet krav om billige og brugbare løsninger på mange problemer. I 70' og 80'erne har man i de forskellige lande været forkælet med rummelige budgetter, der gav midler til at finde forkromede løsninger på stort set ethvert problem. Sådan har det aldrig været i Danmark. Det danske flyvevåben har været vant til en anden pengepung. Derfor har vi fundet løsninger på problemer, som nu også pludselig er blevet interessante for andre. Her kan man nævne både dummy missilerne, som US Air Force har købt 1.200 af, 7.200 ophæng til brændstoftanke, chaff og flare magasiner til C-130. Om det sidste siger

*Del af den struktur der skal monteres på Søværnets Lynx helikoptere i forbindelse med implementeringen af SAFIRE (Ship and Airborne Forward Looking Infra-red Equipment). Den sealing der her lægges på skal udføres meget omhyggeligt for at hindre korrosion. Salt er som bekendt flyjets fjende nummer et.*

Aage Madsen, -Systemet til C-130 er et godt system, men det er stadigvæk svært at få solgt til andre lande. Vi har ganske vist solgt til Holland nu, men vi blev skubbet ud i Norge og Sverige. Men vi tror stadig på, at vort produkt er godt og konkurrencedygtigt.

### Godt samarbejde

-Hvordan former samarbejdet med Flyvevåbnet sig?

-Da udviklingen af pylons til F-16 gik igang, handlede det først om pod til radarjammeren og så kom pod'en til chaffs til senere. Da var man i dialog med Northrop og de havde nogle ideer om, at sådan noget kunne installeres i en pylon. Da vi havde produceret mange weapon pylons til F-16 på det tidspunkt, kom man til os og sagde, -Det vi ønsker skal Lockheed altså have rigtig mange penge for! Kan vi ikke producere det selv? Det var en vovet tankegang. Vi havde aldrig prøvet sådan noget før. Vi tog derfor med kyshånd mod den tillid, man viste os. Det viste sig, at den udvikling kunne laves langt billigere. Det var således, at det tilbud vi gav, lød på samme antal kroner, som det amerikanske, blot var det sidste i DOLLARS.

-Hvordan udvikler I ideerne?

-Hovedsagelig foregår vort samarbejde med Flyvematerielkommandoen (FMK), som så igen samarbejder med Flyvertaktisk Kommando (FTK), hvor major Skorstensgaard har været meget involveret i både jammer og chaff og flair installationerne på F-16 og C-130. Fra ham har vi fået de operationelle input, men det formelle samarbejde er og bliver med FMK.

### Fleksibelt samarbejde

-Hvordan er det at arbejde sammen med en statsvirksomhed, primært

**Faktabox med eksempler på Per Udsen Co, Industry A/S produkter siden 65**

Produkt:	Leveret til:
F-16/EWMS	Flyvevåbnets F-16, m.fl.
Solid State Enchanced ALE-40 Sequencer Switch	RNAF Fokker 60 Flyvevåbnets F-16, m.fl.
Pylon Integrated Dispenser Station	Flyvevåbnets F-16, m.fl.
Electronic Combat Integrated Pylon System	Flyvevåbnets F-16
Pylon/Launcher Adapter	Flyvevåbnets F-16
Launcher for RAM	Ej leveret til Søværnet
The Hingless Extendable Boom	Intereuropæisk konsortium.
C-130 Self-Protection Concept	Flyvevåbnets C-130 RNAF C-130
Aft Section Engine Pylons	Airbus
SAAB S-340 Cabin Section	SAAB, Sverige
Gulfstream GIII og GIV Winglets and other parts	Gulfstream Aerospace Corporation, Savannah, Georgia, USA.
F-16 Fuel Pypons	Sargent-Fletcher CO. LA. USA
LYNX Sponsons	Westland Helicopters Ltd. Yeovil, England
Vertical Stabillizers, Weapon Pylons, Fuel Pylons, Centerline Pylons	General Dynamics Corporation, Forth Worth Division Texas, USA.
AIM9 Dummy Missiles	Ogden ALC, Hill AFB, USA
X-Ray Scanning Table	General Electric Nuclear Medicine.
Transformer Compact Unit Substations	Siemens, Germany.

**Flyvevåbnet?**

-Vi har samarbejdet med Flyvevåbnet, Airbus og SAAB, altså både militære og civile samarbejdspartnere. Vi forsøger at indrette os efter kundernes ønsker. Vores primære produktion er i dag militære produkter. Her opfatter vi det danske forsvar, som utrolig hurtigt og fleksibelt at arbejde sammen med. De projekter vi i tidens løb har lavet sammen med FMK, har vi kun ros til overs for. De er meget målorienterede, når tingene går igang, man ved, hvad man vil. Derimod går det noget langsommere, når der er tale om store udenlandske projekter. Udviklingstiden er fantastisk lang, og der er mange politiske overtoner i den slags samarbejde. Det er svært at sammenligne med samarbejdet med for eksempel Airbus, som jo er et rent civilt firma, hvor kun kroner og ører tæller.

**Kvalitetskontrol**

-Kan de kvalitetsinspektører, I har gående fra FMK, ikke let blive "meget i familie" med jer, eller måske en

**slags gidsler?**

-Vi ser gerne, at kvalitetsinspektøren også er en god PU-repræsentant. Nu bliver han jo skiftet ud engang imellem, men det er rigtigt, at man skal være opmærksom på det, du spørger om, men jeg mener ikke vi har haft tilfælde, hvor det er sket. Og at tage ham som gidsel ønsker vi bestemt ikke. Jeg synes systemet virker rimeligt, og det er rart at have den nationale danske repræsentant for kvalitetskontrollen, fremfor at vi skulle have udenlandske kontrollanter gående. Vi har jo kontrakt med flere lande, og det er betydeligt mere effektivt, at FMK's repræsentant tager sig af kontrollen med alle kontrakterne. Vi er glade for det led, vi har inde her.

**Kvalitetsinspektøren**

Flyvematerielkommandoens (FMK) Kvalitetssikringssektion har kvalitetsinspektører stationeret hos PU. En af den er kaptajn Kresten Reher. Han har i flere omgange været kvalitetsinspektør ved FMK. Det betyder, at han har været FMK's mand ved de

firmaer, der har haft kontrakt med et NATO-land, altså også Danmark om fremstilling af militært udstyr. En af FMK's største "kunder" er PU.

Efter en syv ugers uddannelse, forklarer Reher, er man klar til at udøve sit hverv, som kvalitetsinspektør. Det betyder, at vi efter AQAP (Allied Quality Assurance Publications)-systemet fører tilsyn med, at leverandøren overholder de stillede kvalitetskrav, leveringsterminer og andre specielle krav vedrørende leverancen. Vi skal så at sige sikre, at køberen får det han har bestilt. I AQAP er vore rettigheder med hensyn til adgang til produktionsanlæg og den interne dokumentation fastlagt. Vi arbejder hermed på sikkergrund.

-Er det et ønskejob at være kvalitetsinspektør?

-Det synes jeg. Det giver en god indsigt i forskellige firmaers måde at udøve management på. Det burde være et udviklingsjob for tekniske officerer i fire år. Her er nemlig meget at lære om ledelse og styring, slutter Reher.

□



## Militær skakturnering

# Danmark nummer tre i NATO skakturnering



### Af oversergent F. S. Stuhr, Danske Livregiment

Resultatet af det danske militære skakholds deltagelse i 5th NATO Chess Championships blev en flot 3. plads.

Optakten var ellers ikke alt for lovende. Oversergent F. S. Stuhr fra Danske Livregiment i Vordingborg fik til opgave at stable et hold på benene. Det skete blandt andet ved artikler i Skakbladet og militære tidskrifter. Et nok så stærkt hold så dagens lys. Det bestod af:

Menig Lars Borbjerggaard, .....	Livgarden,
Sergent Rene O. Nielsen, .....	Flyvestation Værløse,
Oversergent af reserven Jacob B. Pedersen, .	Jydske Ingeniørregiment,
Marineoverkonstabel Henrik Frederiksen, ....	Stevnsfortet,
Flyveroverkonstabel Egon Madsen, .....	Flyvestation Værløse
Oversergent Finn Nielsen, .....	Flyvestation Skrydstrup,
Oversergent Erik Nilsson, .....	Flyvestation Karup og
Oversergent og holdleder Finn Stuhr, .....	Danske Livregiment.

Oversergent Erik Nilsson, Flyvestation Karup tabte kun et parti. Til gengæld blev han kendt for sine mange remis'er. (foto Finn S. Stuhr).



### Tidligt op

Klokken var halv fem da sjællænderne søndag den 28 november begav sig mod Seeligkazerne, Breda, i Holland, som man nåede klokken halv syv om aftenen. De jyske kollegaer kunne tage den med ro. De skulle først samles op i Vojens klokken 10.

Mandag blev turneringen indledt ved, at Brigadier General, H. Steffers, med en halv times forsinkelse, foretog hvids første træk på bræt nummer et. Nu skulle danskerne vise, hvad de formåede mod holdene fra Italien, Norge, Storbritannien, USA, Tyskland (fire gange vinder), Belgien, Holland og Frankrig.

### Sort og hvidt

Det hvide lå i, at Danmark efter tredje runde lå på andenpladsen i turneringen. Fjerde og femte runde kunne betegnes, som sort, kun få points kom i hus.

Kampgejst fra det danske hold og uheld blandt de højere placerede hold gjorde, at det danske holds endelige placering blev en tredjeplads, "gråhvidt".

Helt hvidt blev det, da Lars Borbjerggaard fra Livgarden vandt NATO-mesterskabet i Lynskak. Beskedent skal det tilføjes, at Lars Borbjerggaard er junior danmarksmester 1994.

### Flere med

Med det flotte resultat in mente er der al mulig grund for ansatte i forsvaret til at melde sig det næste mesterskab, der finder sted i Norge fra den 5. til den 12. november i år. Det kræver dog, at man har et ratingtal, der ligger over 2000. Har du det eller er interesseret, så ring til oversergent Finn S. Stuhr, Avedørelejren, Avedøre Tværvej 10, 2650 Hvidovre på telefon 36774455 lokal 523. □

# Genoptankning med roterende rotor

**Tekst og billeder seniorsergent N.M.Schaffel-Nielsen**

Til et af Hærens Flyvetjenestes (HFT) operative krav for panserværns-helikoptere (PVH) hører kravet om at kunne "turne" helikopteren i felten på fem minutter. Det betyder på almindelig dansk, at en deling PVH, AS 550 Fennec og delingsførerens H-500 skal kunne komme ind til forsyningspunktet og i løbet af fem minutter være genopladt med TOW-missiler og fuldtanket.

Genoptankning med den krævede hastighed kan kun opnås, hvis det sker under tryk, hvilket ikke er en helt enkelt sag.

## Single Point

I Flyvevåbnet har man gentanket jetkampfly ved hjælp af et såkaldt Single Point Head, som bliver låst fast på en påfyldningsstuds, hvorefter brændstoffet blev presset ned i jagerflyets tank. Det er dette princip man har overført til tankning af HFT PVH. Nu blot med den forskel, at tankningen skal ske med rotoren løbende. På flyverjysk hedder det Rotor Running Refuelling (RRR).

## Udviklingsarbejde

HFT's krav om den hurtige genoptankning kunne ikke opfyldes i den konfiguration Fennec'en blev leveret i fra Aérospatiale den 15. august 1990 klokken 15:15. -Det ville blive meget dyrt at få det ønske opfyldt, siger ingeniør Henning Rose fra Flyvematerielkommandoen (FMK). -Derfor besluttede man sig til selv at udvikle et tankningssystem, der kunne opfylde kravet.

Systemet er baseret på et fransk single point tankningssystem. I princippet er det det kendte single point system, men med den udvidelse, at



*På billedet viser flyveroverkonstabel og flymekaniker J.B. Graverson, hvorledes single point head føres ned til tankstuds. Bøjlen over hans højre hånd drejes til højre og single point head er låst fast på tankstuds. Ved hans venstre hånd ses røret, som udluftningsslangen monteres på.*

brændstofdampene ledes væk fra helikopteren gennem en "udluftningslange".

-I første omgang var der kun tale om at modificere Fennec'en, men da delingsføreren flyver i H-500 helikopter, kom den også med i planerne, hvad der ikke forenkler processen. I udviklingsarbejdet måtte folkene fra FMK forholde sig til, at man ikke kunne pumpe brændstof ned i en H-500 i samme mængde på den samme tid, som det lod sig gøre i en Fennec. Årsagen var, at H-500 brændstoff-tank er konstrueret således, at den, i samme tidsrum, kun kan modtage under halvdelen af Fennec'ens volumen.

## Hikke og miljø

Brændstoffranken fik så at sige hikke og blæste derfor brændstoffet tilbage

igen, med det resultat at det løb ud gennem røret, som skulle fjerne brændstofdampene. Miljømæssigt var det uhensigtsmæssigt og brændstofsplid koster penge. Man måtte altså udvikle en påfyldningsstuds, hvor man kunne regulere på, hvor meget brændstof der løber igennem pr. minut. Faktisk har man arbejdet på projektet i næsten to år.

I den tid har man også udviklet en ny fatning, som skal monteres på påfyldningsrøret på alle HFT's helikoptere. Systemet er så tæt, at der kun kan måles brændstofdampsvarende til 10 ppm ved påfyldningsstuds. Ved tankens udluftningshul var tallet 10 ppm 40 cm fra hullet, hvilket betragtes som meget tilfredsstillende.

-Efter de sidste afprøvninger på Flyvestation Vandel, er vi imidlertid tilfredse med systemet, siger Henning Rose.





Man er nu klar til at gennemføre en Rotor Running Refuelling (RRR) på Fennec'en. Bemærk udluftningsslangen, som løber parallelt med brændstofslangen.

### Farlige dampe

Et af problemerne ved RRR er, at alt medens man presser brændstof ned i helikopterens tank, skal man samtidig lede brændstofdampene væk. Måleenheden 500 ppm betyder, at der er dampe nok til at skabe en eksplosion. Sikkerhedsmæssigt betyder under 100 ppm, at det personale, der foretager tankningen ikke behøver åndedrætsbeskyttelse. Kan man holde sig under 100 ppm, er der fred og ingen fare. Trods dette "fred og ingen fare", må piloten i den tid tankningen står på ikke bruge instrumenter, der kan forårsage gnistdannelse. Alt sammen for sikkerhedens skyld.

### Ting ta'r tid!

Nu er det ikke sådan, at man så på een gang går hen og modificerer alle helikopterne. Der sker efterhånden, som de går ind til eftersyn. Derfor må HFT vente endnu en tid, før alle helikoptere er klar til at kunne deltage i RRR.

Endelig er der kommet det problem til, at brændstoppåfyldning ikke må finde sted, uden at der er et brandslukningskøretøj til stede. Nu leder man så efter penge til et slukningskøretøj, som vil blive en del af de køretøjer, der indgår i den karavane, der i fremtiden kommer til at udgøre et genforsyningspunkt.

□



BH-500 synes noget lille i selskab med i midten Eskadrille 684 Brand- og Redningsdelings Rosenbauercrashtender og til højre HFT'S flytankvogn. Alle er på plads, FMK's ingeniører, flymekanikere og brandfolk. Nu venter man spændt på, om H-500 igen vil få "hikke". Det fik den ikke.

## Fennec har passeret 10.000 timer



Fra v. chefen for Panserværnshelikopterkompaniet (PVHKMP), major F.K. Tøttenborg, GAF, flyverløjtnant J. Nielsen, RIM, og flyveroverkonstabel og flymekaniker G. Munkholm foran halenummer P-369. Det er den 11. januar og vejret er strålende. Alle smiler glade, det blev dem der fløj gennem 10.000 timers grænsen. Da det blev kendt, at man nærmede sig de 10.000 timer totale flyvetid for Fennec'en, blev der pludselig konkurrence om, hvem der kom først. Det gjorde altså kompagnichefen og hans besætning. (Foto PVHKMP). □



# Askepot og de 7 små kadetter



Susan (også FLSP) og Iben (th) klædt på til fest og farver.

## Af Helle Kaltoft Flyvevåbnets Specialskole.

Tusmørket sænker sig langsomt over det idyliske gule bondehusagtige hus på landet. Flaget vejrer patriotrisk mod den smukke himmel og i det fjerne kvidrer en solsort noget så kønt.

En velholdt bus svinger op foran den solide hoveddør, som i det samme går op. En yndig ung kvinde træder graciøst ned af de nypudsede trappe-trin. Hun holder koket op i sin lange dyre balkjole, så hun ikke skvatter i sømnen, skråner over Flyvevåbnets Officersskoles havegang og ind i den ventende militærbus.

FOKS Iben Hansen er på vej til sit første kadetbal.



En smukt pyntet sal, med skukke "pyntede" mennesker.

Sommerfuglene flakser rundt i hendes mave og hun tænker på al det hun har været igennem. De mange eftermiddage, hvor hun har måtte lære at dance Lanciers, leje af kjolen, de lange handsker, frisørbesøget og ikke mindst kollegernes bemærkninger.

"Skal du være følgeværtinde, ved du ikke at de bliver kaldt ta' selv-damer. Vi troede ikke, du var typen o.s.v. o.s.v."

Askepot, jeg mener Iben, knæjser med hovedet, fast besluttet på at få en god aften og være prinsesse for en dag. Hele natten har hun læst i den lille folder fra FLOS om takt og tone, så intet kan gå galt.

Den grønne militærbus standser foran Grev Moltkes Palæ. Ibens bordherre (en kadet fra Upsala) smiler genert og overrækker hende en langstilket rød rose. Aftenen er igang.

Inde i den store sal hænger kæmpe-lysekroner og skinner ned på det lange veldækkede bord. Der er adskillige bestiksat og 5 forskellige glas ud for hver kuvert. Iben sender Emma Gad en taknemmelig tanke.



Kammerorkesteret spiller op til dans.

## Dronningen kommer aldrig

I flot stil kommer hun igennem forretten, skæver til de andre og gør som dem. I baggrunden sidder et levende orkester og spiller kammermusik. Ved hovedretten, som er fasan, får hun et stykke kød mellem tænderne. Hun opdager hurtigt at man ikke kan stange tænder med lange handsker på og holder op med at smile et par timer.

Yngste kadet holder tale for damerne. På engelsk selvfølgelig. Stammende og rød i hoved, taler han så hurtigt, at ingen forstår et ord. Iben er skuffet over, at dronningern ikke er der. Hun bliver inviteret hvert år, men har aldrig vist sig endnu.

Ibens bordherre rejser sig pludseligt og siger, at nu skal de ud at tisse. Man går ikke alene på toilettet i det finere selskab. Sammen trasker de ud på det lille hus og venter pænt på, at den anden bliver færdig. Lige som når en fange i håndjern skal tisse.

Desserten må hun meget mod sin vilje springe over. Der er simpelthen ikke plads i den stramme kjole. Endelig er middagen forbi. De går ned i de tilstødende gemakker til cognac og kaffe, mens salen bliver ryddet til dans. Alle sveder, så korkbælter burde være ved lov. Pigerne i deres lange kjoler og mændene i fuld galauniform med vest. Een Lancier bliver det til og Iben ærgrer sig over alle de spildte eftermiddage, hvor tysklæreren fra FLOS hersede med dem. Kl. 2.15 er ballet forbi og militærbusen kører dem tilbage til FLOS, hvor der under betydelig mere afslappede former er diskotek, men hvor man til gengæld også selv skal betale for sine drinks.

□



# Vi anmelder

## OPERATION CARTHAGE

Forfatter Kjeld Mahler Sasbye

Størrelse: 21x30 cm, uindbunden

Sidetæl: 424 sider

Illustrationer: Flere hundrede

Forlag: Eget forlag

Pris: 400 kr. incl moms og forsendelsesomkostninger.

Bestilles på telefon: 98 44 69 10

Kjeld Mahler Sasbye har skrevet et værk om angrebet på Gestapos hovedkvarter i København, Shellhuset. Hans indgang til angrebet er tiden før besættelsen af Danmark den 9. april 1940. Gennem hele bogen betjener han sig af utallige avisudklip, tegninger, kort, skitser og fotos. Der er mange gengivelser af officielle ofte hemmelige papirer af både engelsk og tysk oprindelse samt kopier af datidens avissider. Allierede flyveoperationer over dansk område beskrives indgående. Herunder også angrebet på Gestapos hovedkvarter på universitetet i Århus og Husmandsskolen ved Odense.

Bogens hovedindhold er angrebet på Shellhuset i København.

Sjældent er en sådan rigdom af dokumentationsmaterialer medtaget i

en bog. Der er billeder fra skudfilm, billeder af de angrebne bygninger, af antiluftskyts og af de besætningsmedlemmer, der fløj flyene. Opremsningen er langt fra slut.

Angrebet på Shellhuset betragtes, som en succes. Tragedien, der fulgte af at et af de angribende Mosquitos ramte et lystårn på godsbanegården, og styrtede ned ved Den Franske Skole, som herefter blev ramt af en bombe fra et andet fly, som troede skolen var målet, er også indgående beskrevet og illustreret ned til mindste detalje.

Man kunne ønske sig, at der var gjort lidt mere ud af typografien i bogen og at lay out'et var lidt mere overskueligt. Når det er sagt, så er 400.00 kr. for et så detaljeret værk ikke for meget. s-n □



## Flyvevåbnets Officerssskole:

# Fem heldige fik Luft Under Vingerne

**Tekst og billede seniorsergent N.M.Schajffel-Nielsen**

Det var fem forventningsfulde unge, en pige og fire drenge, der denne første torsdag i november mødte op på Flyvestation Værløse. De var fem ud af 647, som havde deltaget i Flyvevåbnets Officerssskoles konkurrence om at blive, -Officer for en dag. Nu skulle der ske noget. Inden turen startede, var de unge blevet iklædt en sort kasket med teksten STUD

LUFT og en jakke med Luft Under Vingerne trykt på ryggen.

### Til Skrydstrup i S-61

Den spændende dag begyndte med, at de unge rent faktisk fik "Luft under Vingerne". De blev nemlig i i en Sikorsky S-61 fløjet til Flyvestation Skrydstrup. Jacob Gaardhøje fra Esbjerg og Line Andersen fra Vejle fortalte med entusiasme om den spændende tur ned over Store Bælt, hvor de havde set på brobyggeri fra

en noget usædvanlig vinkel.

På Skrydstrup var det major K. Thomsen (TOM), der viste de unge rundt i COC'en. -I er usædvanlige, sagde TOM, -I får lov at komme ned i det allerhelligste, hvor vi ellers kun lukker VIP- besøgende ind.

Bagefter talte vi med Jacob og Line for at høre, hvad de fik ud af det besøg, -Det var spændende, sagde Line, -Men det er kun det overordnede, jeg kan huske nu bagefter. De mange detaljer er helt væk. Det ud-sagn kunne Jacob tilslutte sig.

# LUFT UNDER VINGERNE



Her har de fem unge vendt ryggen til fotografen for at lytte til major Bo Madsen, der er projektofficer på tiltaget, Luft under Vingerne.



## Hvorfor deltage

-Hvorfor deltog I overhovedet i den konkurrence? Ville vi vide.

Line, -Jeg havde deltaget i Stud Luft i Skrydstrup og fik et brev om, at jeg kunne komme til Tirstrup og se på flyveopvisning. Egentlig var det min mening at søge ind i Hæren som officer, men efter Skrydstrup havde jeg helt droppet tanken om Hæren, nu gjaldt det Flyvevåbnet.

Line var meget skuffet. Hun havde været til optagelsesprøve og var dumpet. -Matematikken, sagde hun lidt trist. Der var kun to af de 27, der var til optagelsesprøve samme dag, der kom ind. -Det ærgrer mig stadig, at jeg ikke var iblandt.

Jacobs historie er stort set den samme. Han går i 3. G i Esbjerg og målet er at blive pilot. -Glipper det, siger han, så vil jeg være reserveofficer. Og det med at flyve kan jeg så klare i fritiden sammen med min onkel, der flyver civil helikopter.

## Bækskov

Efter frokost var det tid til besøg på Bækskov eller CLIPPER, som radarstationen hedder som kaldesignal. Det var arrangeret således, at afvisningsberedskabet blev kaldt ud, medens de unge var på radarstationen. Nede i det halvmørke rum stod fem par øjne på stilke, og fem par ører var slået helt ud. De supervisere, der var med, forklarede om det spor flyene viste på scopet, om identifikationskoder og afmærkning af sporet og meget andet.

Ingen tvivl om, at de unge havde en fin dag. Nu kan kun fremtiden vise, om Flyvevåbnets rekrutteringsproblem er løst. Ser man på antallet af ubesatte officersstillinger, har Hæren sit på det tørre. Søværnet har ingen nævneværdige problemer medens Flyvevåbnet har et alt for stort antal ubesatte stillinger. Derfor er tiltaget med Luft Under Vingerne givet vis kommet for at blive. □



Der var ingen ende på entusiasmen, da man fik lov til at følge afvisningsberedskabets tur mod Bornholm på scopet.



Flyvestation Karup

# Draken Team Karup

---

Af seniorsergent N.M.Schaiffel-Nielsen

---

Der her længe vært tvivl om, hvorvidt Drakenflyet, der nu står i hangar tre på flyvestation Karup nogensinde kom ud at flyve igen. Ex. halenummer AT- 158 har uden selv at vide det været ude i lidt af et uejtr.

## Mistet tillid

Flyet blev i sin tid lånt ud til den danske del af Scandinavian Historic Flight (SHF). Foreningen havde Søren Pedersen og Hans-Henrik Grentzmann, som drivende kræfter. Efter to Air Shows på henholdsvis Roskilde og Tirstrup er samarbejdet med den norske del af foreningen revnet. De gamle og yngre Draken- teknikere med seniorsergent Kurt Hald i spidsen har været ved at miste tilliden og modet. Nu kom de to så denne første lørdag i februar og foreslog teknikerne at man tog fat igen.

## Hvem er I?

Jyske teknikere køber ikke hvad som helst. Søren Pedersen og Hans-Henrik Grentzmann blev lige ud spurgt, hvem er I, og hvad kan i? det sidste underforstået.

Svarene faldt promte. Grentzmann kunne fortæller, at han var pilot med 7000 timer i logbogen og at det var ham der havde kvitteret for AT-158 overfor Flyvematerielkommandoen. At han ikke kunne tåle at se militære fly stå inde i et museum og at han derfor havde brugt stort set al sin tid på at skaffe sponsorer m.v. for at holde AT-158 flyvende.

Søren pedersen kunne fortælle, at han havde gjort tjeneste i Flyvevåbnet, som ikke ville have ham, som pilot. I stedet har han taget A-certifikat og er ansat hos Time Manager International. At han havde stablet



Seniorsergent Kurt Hald, Materielafdeligen, Flyvestation Karup er teknisk chef for Draken- projektet. Han siger, -Det er mit håb at flyet kommer ud at flyve igen. Vi skylder Flyvevåbnet at vise os ved Åbent Hus arrangementerne.

de to Air Shows på Roskilde (Tune) og Tirstrup på benene godt hjulpet af Grentzmann.

## Fornyet mod

Forklaringerne hjalp noget på forståelsen for det budskab de to kom med på den medbragte dagsorden, som havde to punkter. Et, ville man være med til at holde en ekstraordinær generalforsamling i SHF med det formål at ændre foreningens navn til Draken Team Karup med fuld an-

svar for flyet. To, var man indstillet på at få flyet ud at flyve igen?

## Mange visser

Der blev klart givet udtryk for mange bekymringer omkring et projekt, hvor der ingen penge er i kassen. Grentzmann kunne dog berolige med, at firmaer, som Volvo og Saab ikke er uvillige til at støtte projektet. Muligheden for at "sælge" Draken tilflyvestævner, ca 60-70, om året rundt om i Europa, sagde han er gode. -



Siddende på vingen, Søren Pedersen, knælende foran i midten Hans-Henrik Grentzmann og lige bag ham, seniorsergent Kurt Hald. De øvrige er de teknikere, der sidste år sikrede at "Dragen" kom op at flyve igen.

Husk vi taler om et unikt fly! lød det. Der var en del bekymring om, hvorvidt Flyvematerielkommandoen ville godkende, at flyet fulgte med over i en forening der ikke længere hed SHF, men Draken Team Karup. Grentzmann var af den opfattelse, at det ikke ville et blive et problem, da det i forvejen var ham, der havde kvitteret for flyet.

Tøvende nåede man frem til en konklusion om, at man nok ville deltage i arbejdet med at få flyet i luften.

#### Vil med

Teknisk chef, seniorsergent Kurt Hald, flyvestation Karup, gav mere end tydeligt udtryk for sin indstilling, -Flyet skal ud at flyve igen, og det skal helst være til Åbent Hus på Flyvestation Karup. Det er vigtigt, at vi "betaler" Flyevåbnet for den støtte vi får i form af husly og meget andet, understregede han. Han lægger overfor FLYnyt ikke skjul på, at han godt kan bruge flere hænder, der kan "skrue" på Draken. Herefter tilføjede han, -Det kan godt være, at det kun er et grønmalet stykke teknik, men, et eller andet sted gemmer der sig noget andet.

#### Fremtiden

Kærligheden til gamle danske militærfly og det at holde dem flyvende fik sit. Der kom tanker frem om at skabe foreninger, der kunne få både en T-Bird (T-33) og en gammel Harvard i luften. Mange gav udtryk for, at de kunne få, hver deres forening og så kunne foreningerne mødes til Flyevåbnet's Åbent Hus- arrangementer og ellers rundt om i Europa for at vise det danske flag. □

## Hercules transportfly sikrere af flyve med



Under indtryk af beskydningen af nødhjælpsfly der lander i Sarajevo lufthavn, er Eskadrille 721's tre C-130 hercules fly blevet forsynet kevlar plader, som sikrer piloter og passagerer mod beskydning med håndvåben og granatsplinter.

#### På paller

Fire gange 12 VIP-sæder er monteret på paller, så de monteres i flyene. På den måde kan der medtages 48 passagerer, som alle er beskyttede mod projektiler fra håndvåben. Selve udskiftningen af de 48 sæder kan gøres på ganske kort tid.

I flyets cockpit er der monteret pla-

der i bunden og omkring besætnings sæder. Det samme er sket med de to sæder til loadmasterne, som sidder nede i flyets lastrum.

#### Radar Warning Receivers

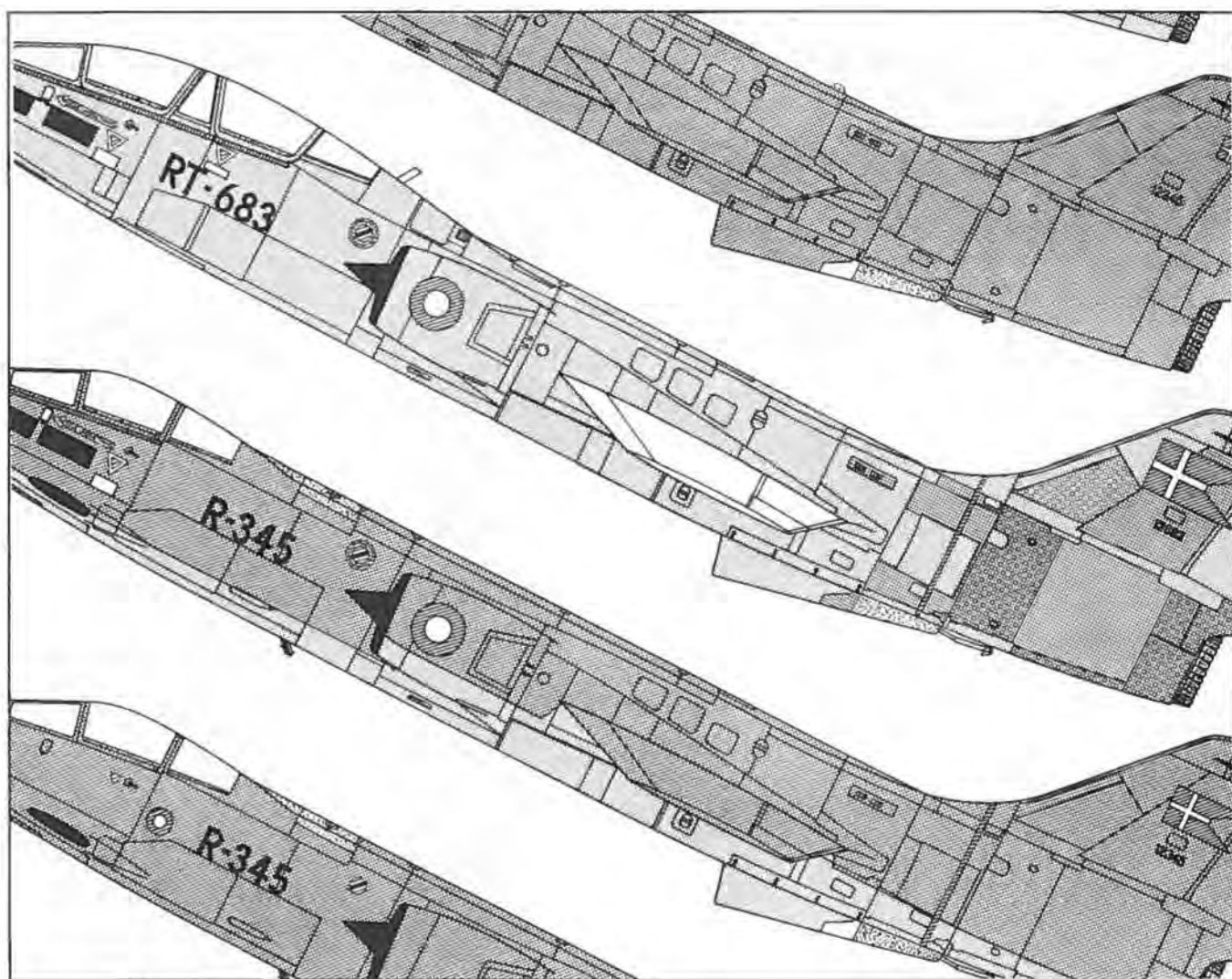
Tidligere er C-130 flyene blevet udstyret med Radar Warning Receivers (RWR) (Instrument der advarer om, at en radar har "låst på flyet". Samtidig er flyene blevet udstyret med beholdere, som kan udskyde chaff og flares. Dels til at jamme den radar, der har låst på flyet, og dels til at lede de missiler der måtte være blevet afskudt mod flyet på afveje.

s-n □



# TINBOX-TILLÆG

## NR. 1/95



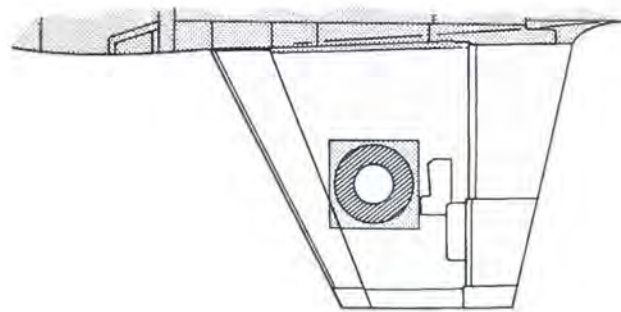
Sætternissen har desværre spillet os et puds i sidste nummer af tinbox-tillægget. Vi bragte F-104 bemalings tegninger for at rette nogle mindre fejl, som vi havde bragt i vores F-104 bog, men - det var stadig de forkerte tegninger, der var i tillægget. Derfor forsøger vi endnu en gang.

Kort fortalt blev vi efter udgivelsen af vores F-104 bog opmærksom på, at der var et par fejl, som vi retter i de tegninger, der er i

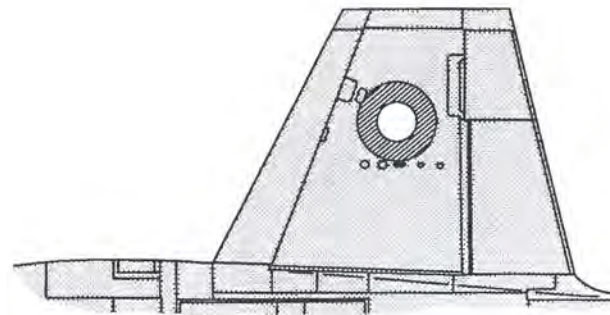
denne udgave af tillægget. Blandt andet havde vi ikke bemærket, at tosædernes vinger var grå på undersiden i begyndelsen. Vi har også måttet revidere vores opfattelse af farven på anti-glare panelet på oversiden af næsen.

Via en af vore læsere, Jørgen Jensen i Viborg, har vi desuden fået de tilnærmede Federal Standard 595B betegnelserne på nogle af farverne (bestemt ud fra farvefotos).

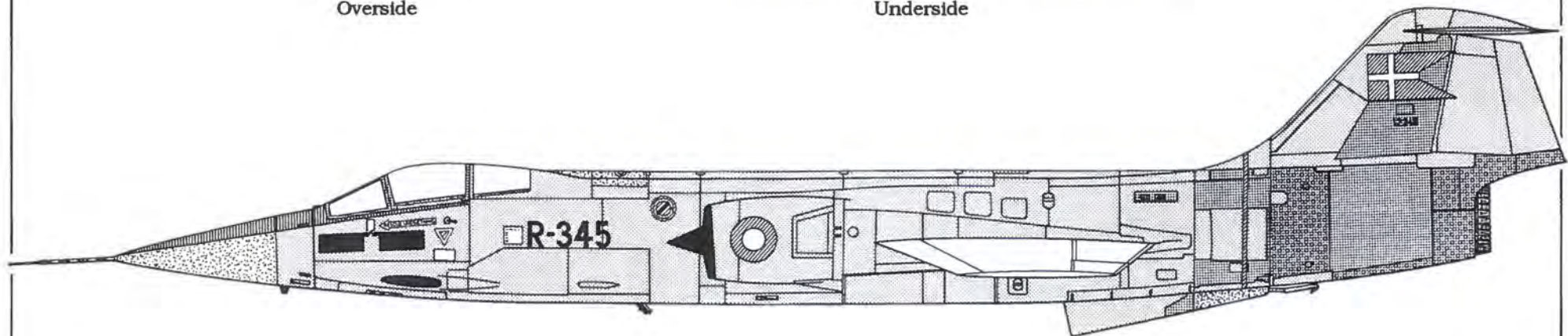
## F-104G ca. 1967



Overside



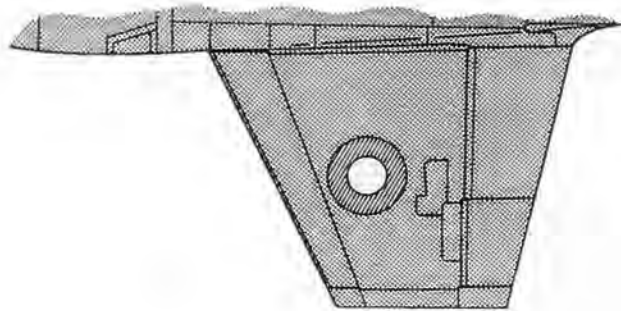
Underside



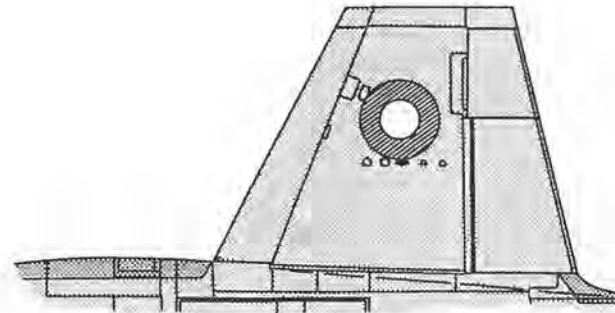
Flyets grundfarve er lys grå med en nærmest silkeblank overflade (FS1/26492). De mørke områder på bagkroppen og halefinnen er naturmetal. Det samme gælder tiptanke, spidsen af pitotrøret og visse detaljer på canopy, forrude og bugfinne. Metalområderne har forskelligt udseende, fordi der er tale om forskellige typer af metal (aluminium, rustfrit stål og titanium). Oversiden af vingerne er blank hvid, medens det kvadratiske område omkring rondellen er lysegråt. Radomen er lysegrå med en svag grøn undertone (en mellemting mellem FS36492 og FS34670). De tre antenneområder på ryggen bag cockpittet, på undersiden af forkroppen ved kanonmundingen og bageste del af bugfinnen er gulligt grå (umalet glasfiber, ca FS33690). Det samme gælder listerne langs underkanten af canopyglasset og glasset over electronic compartment. Anti-glarepanelet på oversiden af næsen foran cockpittet er mørk mat grønlig grå, (nærmest FS34159). Luftindtag og kanonmunding er sort, halvmat. Striben rundt om bagkroppen er rød, og den tykke del af pitotrøret er rødt og hvidt. Kokarder og flag er selvfølgelig røde og hvide. Flynumrene på forkroppen og på halefinnen er sorte. Advarselstrekanten på forkroppen er rød med hvid kant og sorte bogstaver. Den lille firkant under trekanten er gul med rød skrift. Lemmen over canopy jettison håndtaget er gul. Pilen er gul med sort tekst, medens de to instruktionspaneler er sorte med gul tekst. Ammstatuspanelet foran flynummeret er hvidt med sort overskrift og røde undertekster. Tankdækslet er rødt med hvid skråstreg; ringen omkring er rød.



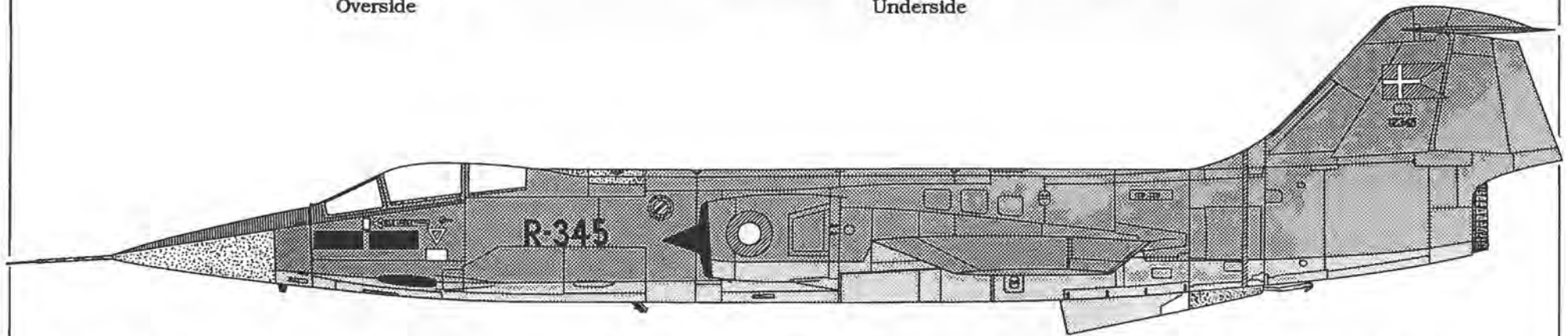
## F-104G forsøgsbemaling 1968-1970



Overside

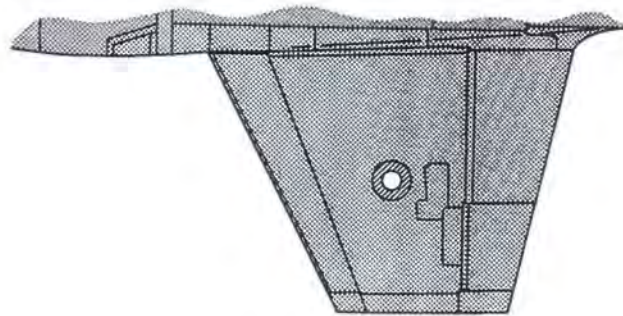


Underside

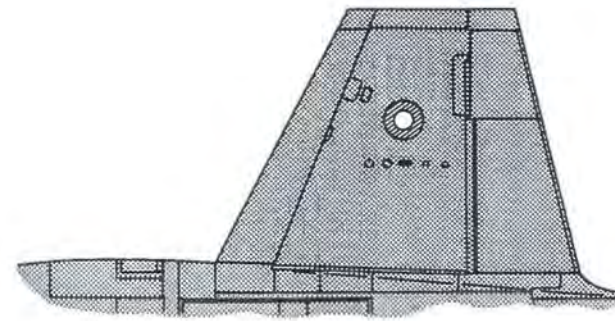


R-345 blev malet i denne forsøgsbemaling i.f.m. IRAN-eftersyn i 1968. Oversiden er SM/67 mat (FS34079). På dette fly virker den dog mørkere end på de efterfølgende fly. Undersiden er på FMK's bemalingstegning angivet som malet med aluminiumsfarvet polyurethanmaling, men på farvebilleder ser det nærmere ud, som om den er samme lysegrå farve anvendt på den grå F-104G bemaling (FS1/26492). Andre detaljer som anti-glarepanelet og skillelinien mellem over- og undersidefarverne viser, at FMK's tegning ikke er blevet fulgt i enhver henseende, så det er ikke usandsynligt, at bunden faktisk blev malet grå i stedet for aluminium. Radomen er lysegrå med en svag grøn undertone (en mellemting mellem FS36492 og FS34670). De tre antenneområder på ryggen bag cockpittet, på undersiden af forkroppen ved kanonmunden og bageste del af bugfinnen er gulligt grå (umalet glasfiber, ca. FS33690). Det samme gælder listerne langs underkanten af canopyglasset og glasset over electronic compartment. Det lille trekantede område midt på bugfinnen er umalet rustfrit stål. Anti-glarepanelet på oversiden af næsen foran cockpittet er mørk mat grønlig grå (nærmest FS34159). Luftindtag og kanonmunding er sort, halvmat. Striben rundt om bagkroppen er rød. Den tykke del af pitotrøret er rød og hvid, medens spidsen er naturmetal. Kokarder og flag er selvfølgelig røde og hvide. Flynumre på forkroppen og på halefinnen er sorte. Advarselstrekanten på forkroppen er rød med hvid kant og sorte bogstaver. Den lille firkant under trekanten er gul med rød skrift. Lemmen over canopy jettison håndtaget er gul. Pilen er gul med sort tekst, medens de to instruktionspaneler er sorte med gul tekst. Tankdækslet er rødt med hvid skråstreg og rød ring omkring

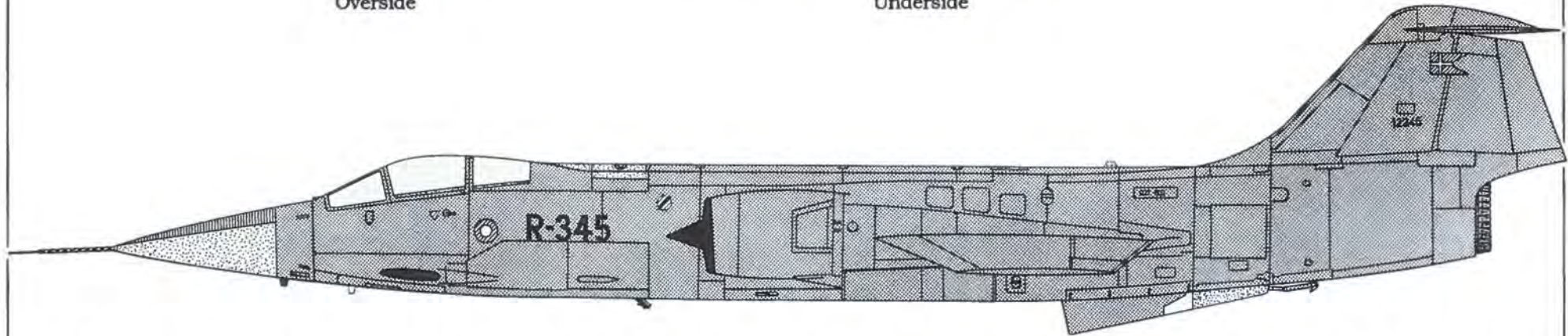
## F-104G ca. 1971



Overside



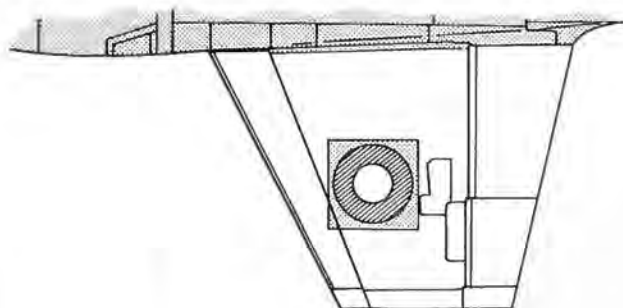
Underside



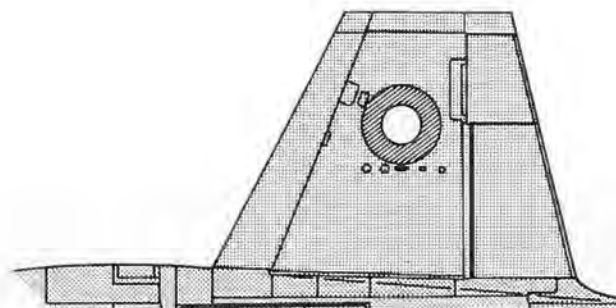
Flyets grundfarve er SM/67 mat (FS34079). Radomen er lysegrå med en svag grøn undertone (en mellemting mellem FS34670 og FS36492). De tre antenneområder på ryggen bag cockpittet, på undersiden af forkroppen ved kanonmunden og bageste del af bugfinnen er gulligt grå (umalet glasfiber, ca. FS33690). Det samme gælder listerne langs underkanten af canopyglasset og glasset over electronic compartment. Det lille trekantede område midt på bugfinnen er umalet rustfrit stål. Anti-glarepanelet på oversiden af næsen foran cockpittet er mørk mat grønlig grå (nærmest FS34159). Luftindtag og kanonmunding er sort, halvmat. Den tykke del af pitotrøret er SM/67 mat med en tynd gul spiral omkring, medens spidsen er naturmetal. Kokarder og flag er selvfølgelig røde og hvide. Flynumrene på forkroppen og på halefinnen er sorte. Advarselstrekanten på forkroppen er rød. Tankdækslet er rødt med sort skråstreg. Fra 1970 og fremefter blev antenneområderne malet med SM/67 mat, og fra midten af 1970'erne blev også radomen malet. Herved forsvandt anti-glare panelet. Fra midten af 1970'erne blev antennen under forkroppen flyttet lidt bagud, og der blev monteret antikollisionslys på ryggen (begge dele vist med stiplede linier på tegningen). Fra 1976 og fremefter blev flyerne malet med SM/67 blank (FS14079). Radomen forblev dog mat på de fleste fly. Omkring samme tid blev den hvide streg over tankdækslet genindført. Glasfiberlisterne langs underkanten af canopyglasset og glasset over electronic compartment blev malet hvide på nogle fly, medens de blev grønne på andre. De samme retningslinier gjaldt for een- og tosædere, så tegningen af TF-104G i grøn bemaling giver et indtryk også af eensædernes bemaling i de sidste år.



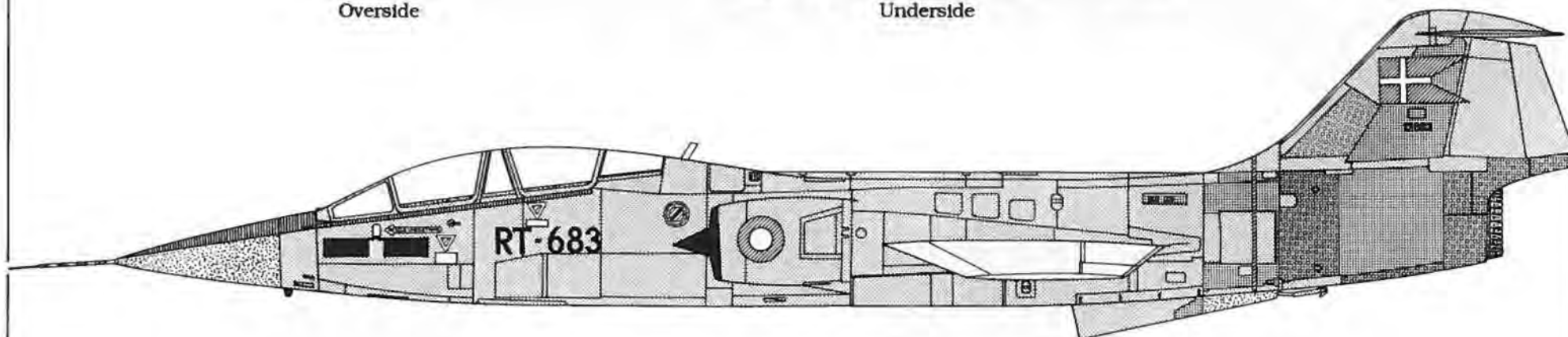
## TF-104G ca. 1968



Overside

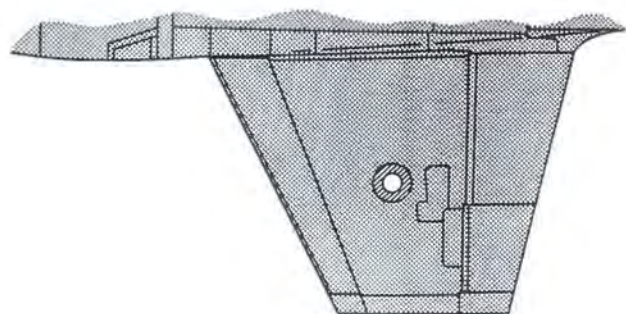


Underside

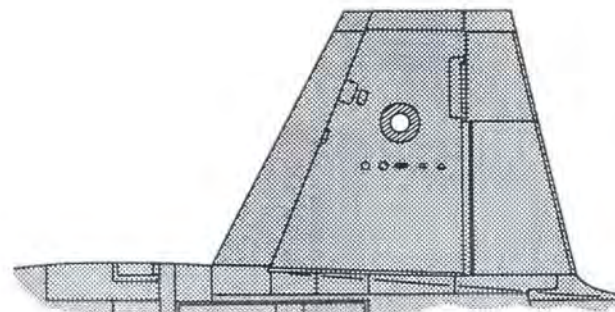


Flyets grundfarve er umalet aluminium. Det samme gælder tiptanke og spidsen af pitotrøret. De mørke områder på bagkroppen og halefinnen er også naturmetal, men fremtræder i andre nuancer fordi der er tale om magnesium, rustfrit stål og titanium. Oversiden af vingerne er blank hvid, medens det kvadratiske område omkring rondellen er lysegråt (FS1/26492). Undersiden af vingerne er samme lysegrå farve. Radomen er lysegrå med en svag grøn undertone (en mellemting mellem FS36492 og FS34670). De to antenneområder på undersiden af forkroppen og bageste del af bugfinnen er gulligt grå (umalet glasfiber, ca. FS33690). Det samme gælder listerne langs underkanten af canopyglasset og glasset over electronic compartment. Anti-glarepanelet på oversiden af næsen foran cockpittet er mørk mat grønlig grå (nærmest FS34159). UHF-antennen bag cockpittet er hvid. Luftindtaget er sort, halvmat. Striben rundt om bagkroppen er rød, og den tykke del af pitotrøret er rødt og hvidt. Kokarder og flag er selvfølgelig røde og hvide. Flynumrene på forkroppen og på halefinnen er sorte. Advarselstrekanterne på forkroppen er røde med hvid kant og sorte bogstaver. Den lille firkant under trekanten er gul med rød skrift. Lemmen over canopy jettison håndtaget er gul. Pilen er gul med sort tekst, medens de to instruktionspaneler er sorte med gul tekst. Tankdækslet er rødt med en hvid skråstreg og rød ring omkring.

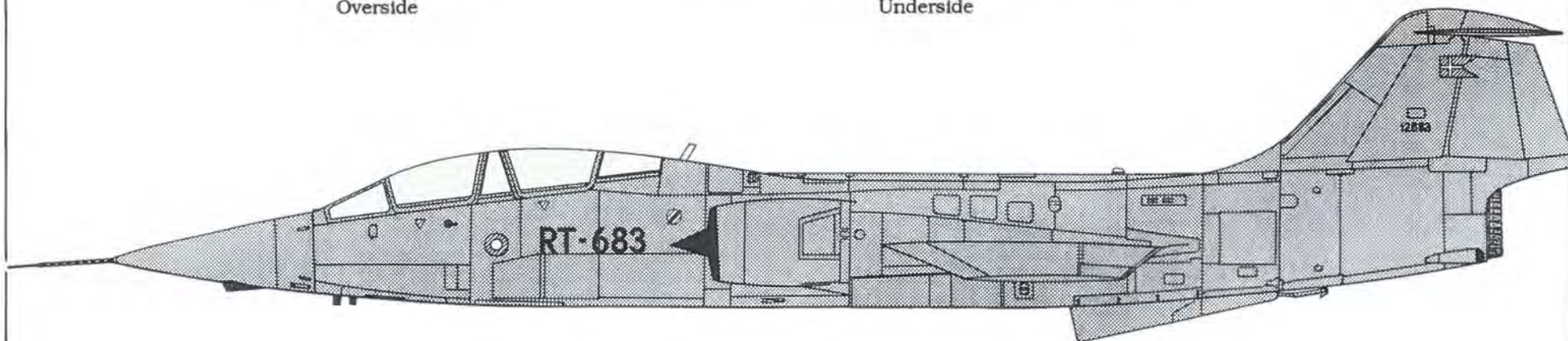
## TF-104G ca. 1980



Over side



Under side



Flyets grundfarve er forsvarets standard mørkegrønne farve, SM/67 blank med højglans finish (FS14079). Radomen er dog mat. Listerne langs underkanten af canopyglasset og glasset over electronic compartment er malet med SM/67 blank, men på nogle fly blev de malet hvide. Antennen bag cockpittet er hvid, men på nogle fly blev den malet med SM/67 blank. Luftindtaget og RWR-antennen under radome og på bagkroppen er sorte, halvmat. Spidsen af pitotrøret er umalet aluminium, medens den tykke del er SM/67 blank med en gul spiral rundt om. Advarselstrekanterne på forkroppen er røde. Tankdækslet er rødt med en hvid skråstreg. Flynumrene på forkrop og hale er sorte. Bemærk, at flynummeret på forkroppen er placeret længere tilbage end på det tidligere bemalingskema.



et godt FORSVAR  
gavner FREDEN +

Lyra & Valbo



## Har du de kvalifikationer, der skal til, for at vinde disse unge menneskers respekt?

**Hæren, søværnet, flyvevåbnet og hjemmeværnet søger mænd og kvinder til en uddannelse som linieofficer.**

Få en lederuddannelse og en karriere, der fuldt ud matcher, hvad du kan opnå i det private erhvervsliv - bliv officer i forsvaret.

Uddannelsen omfatter dels en almen uddannelse, dels en militærfaglig. Den varer 4-6 år, alt efter værn. Du får løn under uddannelsen, og kan se frem til en "højere" uddannelse helt uden studiegæld!

Krav: 18-25 år, godt helbred og studentereksamen, HH, HF eller



# FVR

HTX med gode karakterer i dansk, engelsk og matematik. Foruden dine menneskelige egenskaber vil der blive lagt stor vægt på din evne til at motivere og inspirere andre.

Få mere at vide om uddannelsen som linieofficer - få en brochure og et ansøgningsskema.

**Tlf.: 44 68 21 22** (ma.-fre. 09.00-15.00).

**Fax: 44 66 02 97.**

Ansøgningsfrist: Snarest.

**FORSVARETS VÆRNEPLIGT & REKRUTTERING**

Flyvestation Værløse, Postbox 145, 3500 Værløse



# FLY

*nett*



FLYVEVÅBNET



**UDGIVER:**

Flyvertaktisk Kommando

**REDAKTION:**

Oberstløjtnant E. Munkholm  
(ansvarshavende)  
Flyvestation Tårstrup  
8560 Kolind  
86 36 39 00 lokal 2000

Major

S.H. Hartov  
Forsvarsministeriet  
33 92 32 83

Seniorsergent

N.M. Schaiffel-Nielsen  
Flyvestation Vandel  
75 88 52 00 lokal 4100

**POSTADRESSE:**

FLYnyt  
MJ S.H. Hartov  
Forsvarsministeriets 7 kt.  
Holmens Kanal 42  
1060 København K

**LAYOUT, REPRODUKTION  
& FORDELING:**

Flyvevåbnets Specialskole  
Produktionselementet  
44 89 30 30 lokal 3650  
Omslag : ABC tryk, 44 97 10 80  
Sidste frist for indlevering af stof  
til næste nummer af FLYnyt er  
**1. AUGUST 1995.**  
Hvis muligt bedes artiklerne af-  
leveres på diskette.

FLYnyt fordeles til militære  
tjenestesteder, samt til interes-  
serede biblioteker, dagblads- og  
tidsskriftredaktioner.  
Redaktionen påtager sig ikke at  
fordele bladet til enkeltpersoner i  
eller uden for forsvaret.

**FORSIDEBILLEDET:**

De danske C-130 Hercules er  
blevet udstyret med forskellige  
systemer til at sikre deres  
overlevelse. Her afskydes flares,  
som kan vildlede missiler, der  
styrer efter varmestråling.  
Foto: FLV

# INDHOLD

Fremtidens forsvar .....	3
Det blev - efter stabens ordre - en dejlig dag .....	5
Ny stabschef .....	6
International reaktionseskadrille i Norge	7
Han skaber forbindelse mellen Flyvevåbnet og civilbefolkningen .....	10
Hercules er blevet en bedre overlever!	11
Emirens flyvende palads .....	15
Vistnok verdens mindste luft- transportkontor? .....	17
Langt over 30.000 så på flyve- maskiner .....	19
Lederuddannelse - et nøgleord .....	23
Er flyvevåbnets cafeterier på vej ud?..	25
Sværdet, Skibet og Havet .....	26
Naturens egen Electronic Counter Measure .....	29
Lad ingen i tvivl, vi vil være førende i NATO! .....	30
Vi anmelder .....	32
Redningseskadrillen på museum i Esbjerg .....	33
Fuldblod på hovedbanen .....	34
Sol over skytterne .....	36
Flyvevåbnets Mesterskab i skydning 1995 resultater .....	38



Side 3



Side 19



Side 30



Side 34





# Fremtidens forsvar



*Jørgen Estrup Medlem  
af folketinget*

---

**Af Jørgen Estrup  
Medlem af folketinget.**

---

Den 4. april offentliggjordes rapporten om "Hærens Struktur", udarbejdet af Forsvarsministerens Rådgivnings- og Analysegruppe (RAG). Rapporten er en opfølgning på RAGs rapport fra april 1994, "Fremtidige Konflikttyper og Konsekvenser for Forsvaret". Ifølge det nye kommissorium var RAGs opgave at "identificere de strukturer, der er nødvendige for at løse de pålagte opgaver, og disses indbyrdes prioritering ud fra den sikkerhedspolitiske situation og samspillet med Søværn og Flyvevåben i forsvaret af det danske nærømr-

råde". Netop prioriteringen af opgaverne gik RAG omhyggeligt udenom i den første rapport.

Fra radikal side har vi i månedsvis understreget, at vi ønsker at tale "opgaver" før "penge", når Forsvarets fremtid skal fastlægges i et forlig. Derfor var der store forventninger til den nye rapport, idet en prioritering er nødvendig for at indrette Forsvaret hensigtsmæssigt under de nye sikkerhedspolitiske forhold.

Stor var skuffelsen derfor, da det allerede ugen før rapportens offentliggørelse "sivede" fra medlemmer af RAG, at man havde undladt at løse den stillede opgave. Blandt V og K politikere og i pressen blev det udlagt som en "begmand" til undertegnede og især til Forsvarsminister Hans



Hækkerup, som jo er RAGs opgavestiller. Men i virkeligheden går det værst ud over Forsvarets faste personel, idet politikerne nu savner grundlag for at fastlægge en langsigtet politik for Forsvaret. Det betyder, at der også efter et evt. kommende forsvarsforlig vil være usikkerhed om Forsvarets fremtid.

Indenfor Forsvaret selv synes der at være udbredt forståelse for det uholdbare i denne situation. Allerede den 5. april udsendte CS debatoplægget "Forsvaret ved korsvejen - nye tider, nye opgaver, nyt forsvar". Under overskriften "Et forsvar under forandring" skriver CS: "Den kolde krig" er afsluttet og en ny sikkerhedspolitisk situation er opstået. Dermed står dansk forsvar overfor at skulle indrette sig efter nye udfordringer og opgaver. Det kræver en ny struktur, så vi over de kommende 15 år får et effektivt og moderne forsvar".

Det er denne nye struktur, som CS efter en meget grundig analyse giver sit bud på i debatoplægget. "Forsvarstrukturen i Danmark skal "opdeles" mellem hhv. et hjemligt værnepligtsbaseret forsvar og et internationalt orienteret forsvar, baseret på fast personel. Den totalt æn-

drede sikkerhedspolitiske situation betyder, at varslingsperioderne er forøget så stærkt, at den indledende værnepligtsperiode kan nedsættes til 3-4 måneder, altså ca. en halvering sammenlignet med i dag. Det betyder mindre krav til Forsvarets uddannelsessystem, og dermed flere ressourcer til den internationale indsats. Samtidig betyder den øgede vægt på at løse internationale opgaver, at der til stadighed er et større beredskab også for løsning af nationale opgaver i en krisesituation". Det er virkelig nytænkning af strukturen, så det kan ses.

CS fik imidlertid ikke lov til at være alene på banen særlig længe. Få dage senere nedkom HKKF med debatoplægget "Vi kan sige med sikkerhed, at danskernes forsvar kræver et alternativ". Heri karakteriseres udviklingen som "Fra frontlinjen til tilbagetrukket 'smørhul'". I dag har Danmark ikke samme strategiske placering som tidligere". Og det understreges, at der "savnes retningslinjer for de mere generelle målsætninger for morgendagens forsvar af Danmark og nærmeste omegn. De politiske instanser må derfor snarest fastlægge principper og hovedretningslinjer for Forsvarets omstilling". Også HKKF når frem til, at en drastisk omlægning af Forsvaret er nødvendig: "Krigsstyrken skal ned fra ca. 60.000 til 35.000. Antallet af værnepligtige skal ned fra ca. 7.000 til ca. 2.250, og den indledende værnepligtsuddannelse skal ned til ca. 6 måneder. Landsdelskommandoerne forsvinder m.m".

Oplægget er på adskillige punkter i samklang med de tanker, som CS har givet udtryk for. Og de to organisationers næsten énstemmige efterlysning af politisk handlekraft er ikke nem at komme uden om. CS peger på, at der er usikkerhed og utryghed i Forsvaret pga. de kortsigtede politiske beslutninger, og tilfø-

jer: "Situationen bliver ikke bedre af, at de talrige rapporter om Forsvaret heller ikke viser, hvor Forsvaret er på vej hen". HKKF understreger behovet for et ajourført principgrundlag for omstillingsprocessen og konkluderer, at: "behovet for nyvurderinger af Forsvarets fremtidige rolle nu er så påtrængende og berører hidtidig tænkning og holdninger i Forsvaret i et sådant omfang, at en forøget politisk styring af omstillingsprocessen er påkrævet".

RAGs seneste rapport skulle have dannet grundlag for en sådan langsigtet planlægning og klarere politisk styring. Desværre fik RAG "kolde fødder" og nøjedes med endnu en gang at sende det politiske system de velkendte forslag til rationaliseringer og småjusteringer. "Fremtiden forsvar" vovede man ikke at gå i krig med.

Dermed har man også lagt snævre rammer for, hvad der kan komme ud af et kommende forsvarsforlig. Opbygningen af Den Internationale Brigade vil fortsætte. En række strukturrationaliseringer og tilpasninger vil blive søgt gennemført med uundgåelige ulemper til følge for den del af Forsvarets personel, som bliver berørt.

Men hvordan Forsvaret skal se ud efter år 2000, er der fortsat ikke noget bud på. Derfor behøver man ikke at være "krystalkugleoperatør" for at kunne forudsige, at de lukninger, omstillinger og overflytninger, som nu er på tegnebordet, ikke bliver de sidste. Den usikkerhed kan ingen - hverken ansatte eller politikere - være tjent med. Det afgørende problem er fortsat uløst: at skabe en struktur indenfor Forsvaret, som giver plads til løsning af den nye, specielt internationale opgaver på en måde, som garanterer såvel professionalitet som sikkerhed for personalet.

□



Den, af den lange ventetid i det kolde vejr, noget nedkølede parade skridtes af af general J. Lyng og generalmajor L. Tophøj. (Foto Fototjenesten, Flyvestation Karup).

## FTK's 40-ÅRS Jubilæum

# Det blev - efter stabens ordre - en dejlig dag

**Af GM L. Tophøj (TOP), Chef for Flyvertaktisk Kommando**

Den 15. marts 1995 blev en dejlig dag i Flyvertaktisk Kommando, som de fleste tjenstgørende nok vil huske i lang tid fremover.

Selv om vejret ikke var det allerbedste, var der god stemning lige fra morgenstunden: Staben havde simpelthen besluttet, at det skulle blive en god dag.

Som så ofte tidligere på vore mærke-

dage startede vi med at hejse flaget sammen. Herefter en ultrakort tale af Chefen (2 til 3 minutter er det, der normalt kan holde deres opmærksomhed fanget), og så hurtigt videre til de obligatoriske rundstykker.

### **Vejret driller**

Lidt før middag ankom så de gamle Generaler til en kop kaffe og god snak, inden vi igen stillede op til parade til modtagelse af Forsvarschefen. Sidstnævnte lod vente på sig, og da vejret var forværret kendeligt siden morgenstunden, sled det en del på paradens tålmodighed og ditto

legemstemperatur. Der er dog så vidt vides ingen, der har fået varige mén af ventetiden (måske lige med undtagelse af Adjudanten, som dog uden voldsomme mishagsytringer har accepteret at fortsætte i jobbet de næste 40 år).

Men pludselig var Forsvarschefen der og kastede glans over paraden, og skønt det er imod hans grundlæggende principper og natur, udtalte han minsandten rosende ord om paraden samt om FTK i almindelighed (det skal dog ikke gentages her). Efter paraden var der middag for





Personnellets gave til Flyvertaktisk Kommando måtte nødvendigvis være noget med fly. Her beundrer TOP gaven medens adjudanten, major Frede Vester Hansen smilende ser til. (Foto Fototjenesten, Flyvestation Karup).

Forsvarschefen og de gamle Generaler, som så ud til at befinde sig stortartet i de gamle omgivelser, og de var næsten ikke til at drive ud af Messe Nord. Hvis de ikke var blevet ført ud af messen med fast hånd til den efterfølgende reception, havde de såmænd nok siddet der endnu fortællende røverhistorier fra de gode gamle dage, hvor en mand var en mand, og ølføringen høj og skummende.

### Ros til FTK - igen

Receptionen blev holdt i den nyrenoverede gamle SOC-sal, som var fyldt til bristepunktet. Så mange var kommet for at ønske os tillykke, at mange af de almindelige indianere måtte tage ophold i det gamle TAOC, for derfra via internt TV at følge med. Bl.a. tog Forsvarschefen igen ordet og næsten skamroste FTK.

Det var dejligt, og vi nød det, men to gange på en dag, var næsten for meget. Men--- næste gang bliver nok først om 40 år, så vi var alle enige om, at det var OK.

Da gæsterne langt om længe var gået, ryddede vi op og gjorde klar til vor egen fest. Vi mødtes alle i Flyveskolens store hangar, som festudvalget havde pyntet til fest. Det blev alle tiders fest, men det er en helt anden historie, som jeg ikke skal trætte læserne med her, men som H.C. Andersen siger : Det er ganske vist. Og den vil der blive talt meget om i lang tid fremover, så lyt blot efter, når det sker!

Jo, den 15. marts blev en dejlig dag, fordi vi fejrede FTK 40-års jubilæum, men især fordi stabens personel havde besluttet, at det skulle være en dejlig dag.



Stabschef ved Flyvertaktisk Kommando, oberst Kurt Ebbe Rosgaard. (foto Fototjenesten, Flyvestation Karup).

Flyvertaktisk Kommando:

## Ny Stabschef

Oberst Kurt Ebbe Rosgaard overtog den 1. april stillingen som stabschef ved Flyvertaktisk Kommando. Han er uddannet i Flyvevåbnets raketoperative linie. Indtil 1. april var oberst Rosgaard chef for Forsvarsstabens Udviklingsafdeling (FST PLU). Tidligere har han været chef for blandt andet en HAWKafdeling i Luftværnsgruppen.

Den 31. marts måtte Flyvertaktisk kommando sige farvel til stabschefen siden 1. februar 1994, oberst Leif Simonsen (SIM), som den 1. april overtog stillingen som chef for Forsvarsstabens Udviklingsafdeling.



Chef for Forsvarsstabens Udviklingsafdeling, oberst Leif Simonsen (SIM). (foto Fototjenesten, Flyvestation Karup).

# International reaktions- eskadrille i Norge

**Tekst og billeder seniorsergent  
N.M. Schaiffel-Nielsen**

Flyvestation Skrydstrup en meget tidlig torsdag morgen midt i februar. Resten af Danmark ligger endnu i sengen. Personellet fra Eskadrille 730 er mødt på arbejde. Klokken syv skal de være på Esbjerg havn med godt en halv snes køretøjer. På kajen stod allerede et stort antal containere, som var blevet kørt til Esbjerg dagen før. En operation, der tog en del tid, da de trækere, der hører til MOBLOG (Mobil logistik), bliver brugt af Hæren i Kroatien.

Turen til Esbjerg er præget af regn- og tordenbyger. Kraftige lyn slænger himlen over Sønderjylland. Lidt før klokken syv er premierløjtnant Anton Højland og hans folk i Esbjerg. De er klar til at køre ombord på DFDS-færgen King of Scandinavia. Så enkelt viste det sig ikke at være. I stedet blev alle godt 20 mand budt på morgenkaffe af DFDS i King of Scandinavias 1. klassesalon. Personalet kiggede en ekstra gang på de kraftige støvler og kampuniformerne. Man var vant til større elegance.

## Over vand

Soldatens lod er at vente. Den øvelse fik alle rimelig træning i den torsdag morgen. Højland havde sagt, at man regnede med at lægge fra land ved 9-tiden. Det skulle blive hen ad middag, før fortøjningerne kunne kastes. King of Scandinavia var "ny" i DFDS regi og man var meget omhyggelig med at få køretøjerne surret og "pakket" rigtigt.

Også miljøet fik sit. En herre spurgte Højland, -Har du farlige stoffer med? Svaret var, at det havde han i de mængder, der allerede var meddelt og godkendt af DFDS. Det fik fedt hjælp. Højland måtte ned og vise de farlige stoffer frem, og så var den sag

ude af verden. I det hele taget gør miljøbestemmelserne en deployering af en eskadrille til en vanskelig sag i fredstid.

## Lang sejltur

Nu var det ikke sådan, at færgen lagde fra land og sejlede direkte til Trondheim. Nej, man skulle lige en tur Skagen rundt og ned til Kalundborg. Her ventede 400 tons materiel fra Eskadrille 542. De skulle også med til Norge for at deltage i STRONG RESOLVE (Stærk beslutsomhed). King of Scandinavia passede ikke alt for godt ind i havnefaciliteterne i Kalundborg, så der gik lidt tid med at komme om bord. Igen kunne kursen sættes nordover. "Landgangen" i Trondheim forløb glat, og to timer

efter ankomsten til Ørland hovedflystasjon var Eskadrille 542 operationsklar. Chefen for eskadrille 542, major P.E. Andersen var tilfreds med det job, hans 128 mand havde udført.

## Gennem luften

Eskadrille 730 måtte have en del af sit materiel fløjet til Ørland. Torsdag var Advanced Party med lineteknikere og det tilhørende materiel fløjet til Ørland, hvor de gjorde klar til at modtage eskadrillens fly. Nu er det fredag og to C-130 Hercules fly ruller ind i Eskadrille 730's eskadrilleområde. Alt er pakket til at blive lastet i ombord i de store transportfly. Premierløjtnant Schmidt, der har haft nogle travle måneder med at plan-



Et lidt udsædvanligt billede af "Forty fit for Fight", med sneklædte bjerge i baggrunden.



lægge den del af operationen, har travlt med at kontrollere sine lister med det, der bliver kørt frem til flyet med gaffeltruckene. Gaffeltruckføreren er en kunstner på sin område. Han svinger rundt med det store køretøj med en præcision og elegance, som ville han være i stand til at brodere et vanskeligt mønster på stramaj. Det sidste personel, der skal med til Ørland, kommer ud til flyene. De skal "nyde" transporten i verdens bedste godsflyver. Her er sædet af sejldug og rygstøtten af stropper, og motorlarmen gør flyveturen til en ganske særlig oplevelse, selv med ørepropper.

Når de efter et par timers flyvning lander på Ørland vil eskadrille 730 være fuldtallig. Det vil sige 110 mand, heraf 17 piloter, som skal flyve de 12 medbragte F-16 fly, som vi så starte, medens materiellet blev lastet i C-130'erne.

### Barsk baggrund

Eskadrille 730 deltog i STRONG RESOLVE, som den del af eskadrillens træning før den bliver meldt klar til deltagelse i NATOs Immediate Reaction Force (IRF), på dansk NATOs umiddelbare reaktionsstyrke. Tilmeldingen har ifølge chefen for Eskadrille 730, major G.T. Brødsgaard (GET), gyldighed fra den 1. januar 1996. GET kunne iøvrigt smilende fortælle, at han havde været chef for eskadrillen i længere tid i Norge, end i Danmark. Han tiltrådte 1. februar. Eskadrille 542 er endnu ikke tilmeldt IRF. Alligevel blev eskadrillen



*Flyvestation Skrydstrup den 19. februar. Premierløjtnant Schmidt kontrollerer om det, der lastes ombord i C-130 flyene stemmer med hans lister.*

sendt med for at drage erfaringer, som vil kunne anvendes, hvis Danmark på et tidspunkt bliver opfordret til/ønsker at stille en IHAWK-eskadrille til rådighed.

### Masser af fly og skibe

STRONG RESOLVE omfattede 288 fly, mellem 100 og 120 helikoptere samt 120 skibe og ca. 22.000 soldater, heraf 325 mand fra Flyvevåbnet og Søværnet. På selve Ørland var der under øvelsen 1.700 nordmænd, tyskere og danskere. Øvelsen blev ledet af SACEUR (NATOs øverstkommanderende i Europa) og til søs af SACLANT (NATOs øverstkommanderende for Atlanterhavet). Øvelses-

området gik fra Kristianssand i Sydnorge til Nordkap, en strækning på ca. 1.700 km.

Opgaven synes enorm. De forskellige landes kommando- og logistiske systemer skal samarbejde. De forskellige lande har forskellig kultur, for slet ikke at nævnesprogforskellene. Meningen med øvelsen var at styrke medlemslandenes evne til at samarbejde under multinationale operationer. For første gang skulle NATO operere med en central styret logistik, hvilket betød at alle forsyninger til og fra Norge styredes af NATO.

### Vådt, koldt og tørt

Vejret i Norge i februar og marts måned kan være en barsk oplevelse. Da vi besøgte de to eskadriller, et par dage før de skulle hjem, kunne GET

fortælle, at man i to dage ikke kunne gennemføre de planlagte flyvninger på grund af blandt andet vinden. - Det blæste stive 60 knob (111,12 km/t), fortalte GET, som ellers var godt tilfreds med øvelsens forløb. Sammen med ni norske F-16, 12 tyske Tornadoer og otte Phantom jagere, 10-12 helikoptere og 2 - 3 AWACS udgjorde Eskadrille 730 "Greenlands" luftforsvar overfor aggressorerne fra "Whitelands". To gange om dagen nåede hvert fly fra Eskadrille 730 i luften. Det lyder simpelt, men med forberedende planlægning, gennemførelse af flyvningen og den efterfølgende debriefing, løber tidsforbruget på en enkelt mission let op i fem - seks timer.

## Mange "Kills"

Eskadrille 542 fik også sit at se til. Der var masser af fjender at "skyde" på. Major P.E. Andersen var tilfreds med øvelsens forløb og sagde, at enheden havde levet op til de tre krav der var stillet, nemlig, -Fleksibilitet, mobilitet og multinationalitet.

Personellet fra Eskadrille 542 blev en dag angrebet af 16 fly, men opnåede 33 nedskydninger. Dagen efter søgte 20 fly angribe 542's forsvarsområde og alle 20 blev skudt ned.

Oberstløjtnant J. Due, chef for HAWK Afdeling Øst, lagde ikke skjul på sin begejstring over støtten hjemmefra. -Ingen hjemme var i tvivl om, at vi skulle have det bedste mulige materiel med herop. Vi har også lånt folk fra andre eskadriller. På den måde får de hver en lille kadre, der er kendt med multinationale operationer, hvilket er værdifuldt i sig selv. Om støtten hjemmefra siger han videre, -Vi havde en radar der brød ned. Der gik besked hjem om at få en ny, og to dage senere var den nye operationsklar.

Generelt lyste det ud af personellet i begge eskadriller, -Vi skal vise, at vi kan klare det her!

Der var også nok at leve op til. Man skulle samarbejde med det norske kanonluftforsvar, som er udrustet med L/70 radarstyrede 40 mm Bofors kanoner, tyske Roland jord-til-luft missiler og tyske Patriot jord-til-luft missiler. Som oberstløjtnant J. Due sagde, -Alt i alt et stærkt luftforsvar.

## Gi' mig den!

Da vi besøgte hovedflystasjon Ørland blev turen fra Karup afbrudt af et kort ground stop på Flyvestation Ålborg. Der manglede nogle reserve-dele til et F-16 fly, og dem skulle vi



Vor model ser lidt bøs ud. Han var slet ikke glad for indkvarteringsforholdene. Værelset var 2,2 x 2,8 m. Her boede op til fire mand sammen. Nøs een, nøs alle.

have med. Flyverspecialist Thomas Jensen, Flyvestation Skrydstrup, var i forvejen læsset godt til med pakker, så vi tilbød at tage plastikposen med "stumperne". Aldrig så snart var foden sat på norsk jord før flyverspecialist Arne Ingvertsen forsøgte at bemægtige sig posen. -Hov, hov! fingrene væk! -Ja men jeg står og skal bruge den spante i en fart. -Gi' ham den bare, sagde Thomas Jensen med grin. Væk var Ingvertsen med posen. Vi traf ham senere i 338 Skvadrons reparationshangar, hvor han var i fuld gang med at montere spanten på det cover, hvor ventralfinnen er påmonteret, der følger ingen yderligere teknisk forklaring.

Vi fik en snak med flyverspecialist Kurt V. Pedersen og spurgte, -Hvordan er det gået med at holde flyene i luften. -Ganske godt, lød svaret. Blandt andet har vi haft et godt samarbejde med nordmændene. Vi fik en lækage på et brændstoftør. Sådan en reparation kan vi ikke klare her i hangaren, det skal foregå på et specialværksted. Og nordmændene klarede den sag for os week-enden over,

## Trange forhold

Både Ingvertsen og Pedersen havde

haft en god øvelse. Hvad der havde plaget dem og alle deres kolleger, var indkvarteringsforholdene.

Da Danmark var blevet tilmeldt øvelsen meget sent, var der udsolgt i kvarterer. Det blev klareret med at leje barakker. Værelserne var 2,2 x 2,8 m. Her stod fire køjesenge. Pladsen var så trang, at skulle man skifte mening, måtte man ud på gangen. Assistent Vera Mortensen fra Regnskabskontoret kunne fortælle, at hun var kommet til at tage kollegaens støvler på en morgen. Ved middagstid ønskede kollegaen støvlerne tilbage. Altså, -Byyyt

om!

De trange forhold gav også anledning til ret så megen sygdom. Godt 30 mand nåede at blive syge på de 21 dage opholdet varede. Heraf seks piloter. Det gik efter systemet, nyste een, så nyste alle. Nordmændenes infirmeri kunne ikke klare alle de syge danskere, så de endte på lazaret hos de tyske naboer. Det lykkedes os ikke at finde nogen, der var glade for at få fjernet enhver form for privatliv i tre uger.

Fællesfaciliteterne så som vaskemaskiner, badeværelser, opholdrum og så videre så fine ud. -Nå det synes du? Sagde en spørgende, så prøv at komme når der er 100 mand, der skal deles om det hele. Fantasien bevægede sig hen i retning af synet, -Sild i tønne.

## Mud City

Hvis danskerne syntes, de havde det slemt, så må man se på deres naboer, tyskerne. De levede i det, der blev døbt Mud City (Mudderbyen eller Pløresødallejren) af deres danske kolleger. Da vi var der, var nedbøren hørt op og en iskold knastør vind stod ind over flyvestationen. Pladderet var blevet til et stivnetælte. I bedste



# Han skaber forbindelse mellem Flyvevåbnet og civilbefolkningen

Wild West-stil var der anlagt træfortove rundt mellem tyskernes containere. Det var en øvelse for mandfolk, alene længden af tyskernes ophold var en barsk sag. De første var ankommet den 4. januar, og de sidste skulle hjem med udgangen af april.

### Eksamen

Det hele begyndte sidste år med øvelsen JOSVA TRAIN, hvor eskadrillen blev pakket sammen i containere og blev gjort klar til at flytte til et fremmed land (se FLYnyt nr. 1/94). Denne øvelse blev i marts efterfulgt af en øvelse på flyvestationen Malmen i Sverige, hvor man blandt andet demonstrerede flystøttekonceptet for personel fra den nordiske bataillon (se FLYnyt nr. 2/94).

Deltagelsen i STRONG RESOLVE har så at sige været den afsluttende eksamen, inden eskadrille 730 kan meldes klar til at deltage i NATOs Internationale reaktionsstyrke.

### Ørland hovedflystasjon

Ørland hovedflystasjon ligger i Trøndelag nord for Trondheim. Den har det til fælles med Flyvestation Skrydstrup, at den er anlagt af den tyske besættelsesmagt. Da tyskerne en måned efter invasionen den 9. april 1940 kom til Ørland, havde man ikke set en militær enhed siden 1500-tallet. Nordmændene beskriver forholdene på Ørland under besættelsen, som det rene Klondyke. Da tyskerne drog hjem, efterlod de en vel udbygget flyveplads og mere end 30 fly. En kort tid var der stationeret en eskadrille Spitfire på stedet. Eller var perioden fra 1945 til 1954 stille tid. Ørland var reserveflyvestation og først med stationeringen af 338 Skvadron ændrede stedet status til hovedflystasjon. Siden 1973 har Redningskvadronen opretholdt beredskab fra hovedflystasjonsjonen. □

### Tekst seniorsergent N.M. Schaif-fel-Nielsen

Overraskelsen var meget stor, siger en glad formand for Flyvevåbnets Soldaterforenings Jubilæumsudvalg. Jeg var inviteret til festmiddagen på Flyvestation Karup i anledning af Flyvertaktisk Kommandos 40 år jubilæum. På et tidspunkt tog formanden for Flyvevåbnets Jubilæumsfond, generalmajor Laurids Tophøjs (TOP) tale en vending hen mod min person. Jeg blev meget glad og overrasket, siger han til FLYnyt.

I sin tale til Bent Petersen sagde TOP blandt andet, at Jubilæumsfondens

bestyrelse havde ønsket at påskønne Bent Petersens store arbejde over mange år med at arrangere jubilæumssammenkomster for hjemsendte flyversoldater på de fire Flyvestationer Aalborg, Karup, Skrydstrup og Værløse. Og fordi han på den måde havde medvirket til at knytte forbindelsen mellem Flyvevåbnet og det civile samfund.

Bent Petersen meldte sig ind i Flyvevåbnets Soldaterforening for 27 år siden efter hjemsendelse fra Eskadrille 727.

Han var medstifter af Flyvevåbnets Soldaterforening, Afdeling Vandel og var i flere år formand for afdelingen. De sidste 15 år har han været formand for Jubilæumsudvalget. □



En noget overrasket og glad Bent Petersen, tv., der får overrakt Jubilæumsfondens påskønnelse af sit arbejde af formanden for Jubilæumsfondens og chef for Flyvertaktisk Kommando, generalmajor Laurids Tophøj (TOP). (Foto Fototjenesten, Flyvestation Karup).

# Hercules er blevet en bedre overlever!

**Af ingeniør ved Flyvematerielkommandoens Flytekniske Afdeling, Ole Nicolaisen,**

De danske C-130 Hercules fly er nu sikret bedst muligt mod angreb fra jorden under missioner i farlige områder. Projektet omfatter: Beskyttelse af besætningen mod beskydning med håndvåben. Mulighed for montage af Observer Cupola (kuppel til observatør) Mulighed for benyttelse af Satellit Communication og GPS (Global Positioning System) (Globalt positionsbestemmelsessystem), og endelig indførelse af et fire punkter Electronic Warfare Program (Elektronisk krigsførelsesprogram).

### Sarajevo Expressen

Dansk deltagelse i hjælpeaktionerne har været grundigt refereret i presse og TV. Det var endda muligt at se vor egen Hercules lande i Sarajevo lufthavn og derefter, med to motorer i gang, at blive tømt i lyn tempo. Med mellemrum er vi dernede - tæt på, og efter at have overværet det i TV, er ingen i tvivl om at deltagelse i sådanne missioner kræver fly, som kan lande og starte på ultrakorte baner, og en besætning som - ja, dem kan vi være stolte af!

### Slås for at yde hjælp

Når indflyvningen foregår over et område som det tidligere Jugoslavien, bør flyene og besætningen være beskyttede mod såvel raketter, som håndvåben. Det er usædvanligt for os danskere, som ofte bistår i internationale hjælpeaktioner, men det har desværre vist sig at være påkrævet de sidste år, hvor adskillige fly fra andre lande er blevet ramt.

I to år har der kunnet affyres chaff og flares (staniolstrimler og lyskugler)

fra vore tre C-130 fly, så de under flyvningerne til Sarajevo havde en vis grad af beskyttelse. En del af de andre deltagende landes fly havde slet ingen beskyttelse og en del havde mere udstyr end vi. Deltagelsen medførte derfor en ønskeseddel, som efter behandling i Flyvertaktisk Kommando blev forvandlet til et projekt. Det blev erkendt, at når vi skal være til rådighed for sådanne missioner, så må udstyret til en vis grad opdateres.

### Samarbejde

Projektarbejdet blev delt ud i arbejdsgrupper, hvis medlemmer kom fra alle tænkelige afdelinger og sektioner. Der har således været et nært samarbejde mellem forskellige kolleger fra Flyvertaktisk Kommando, Flyvestation Værløse og Flyvematerielkommandoen i over et år.

Repræsentanter fra C-130 besætningerne har også deltaget i arbejdsgrupperne, og projektet har lige fra

begyndelsen været behandlet på den bedst tænkelige måde, hvor alle parter kunne påvirke resultatet. Et sådant tværfagligt samarbejde kan ikke vurderes højt nok med henblik på fremtidige opgaver.

Dele af projektet har været brugbart i et stykke tid, men nu, hvor det hele er operativt, er vi blevet opfordret til at omtale det for interesserede læsere.

Oversigten over totalprojektets fem delprojekter viser, at der er tale om en omfattende modifikationspakke, som har krævet en betydelig arbejdsindsats af deltagerne.

### Cupola

Observer Cupola (observatørkuplen) er en halvkugleformet boble, der kan monteres i cockpitloftet i stedet for den oprindelige skiveformede nødudgangsdæksel. Cupola gør det muligt at se bagud og opad og giver altså en forøget mulighed for observation. Den kan anvendes i store



Flygevåbnet råder nu over tre opdaterede C-130 hercules transportfly, som er klar til indsættelse overalt på kloden. (Foto via ON)





De omfattende forbedringer er ikke så tydelige at få øje på. Chaff&flare magasinerne - foran Paratroop door, er dækket af plader. De to lange pods til Radar Warning Receiver, som sidder ude ved vingespidserne, har de danske C-130 fly haft i en årrække. De tre Missile Warning Antennas sidder på undersiden af planerne. Under det forreste vindue, lige over nummeret, ses en ny pod. Den, og en tilsvarende på halen, indeholder udstyret til ALQ 162-jammeren. (Foto via ON).

højder, og der blæses spuleluft ind i den for at fjerne kondensvand. Arbejdet og problemerne med modifikationen skal ikke omtales her, men den gik altså ikke bare på plads.

### Satellitkommunikation

Satellite Communication (SATCOM) (Kommunikation via satellit) blev installeret for at skaffe lavhastig datakommunikation, når eksisterende HF (højfrekvensbåndet fra 2-30 megahertz) og VHF (meget højfrekvensbåndet fra 30-300 megahertz) eller UHF (ultra højfrekvensbåndet fra 300-3000 megahertz) frekvenser ikke var anvendelige. Det installerede A Inmarsat-C (Geostationære satellitter til datakommunikation, som kan overføre 75 Baud) Aero System består af antenne, remote HPA/LNA (High Power transmit Amplifier og Low Noise receiver Amplifier monteret et sted i flyet borte fra betjeningspanelet), Transceiver (sammentræk-

ning af de engelske betegnelser transmitter og receiver (sender/modtager), hvor de to enheder er sammenbygget til en), printer og Laptop-computer (computer til at have på skødet).

A Inmarsat-C Aerosystem har C/A code GPS (en kodebetegnelse, der angiver nøjagtigheden af udstyret. Den her opgive kode er en civil kode med en ringere nøjagtighed end den militære) modtager integreret i Transceiver for automatisk Doppler (et navigationssystem, uafhængigt af udvendige hjælpemidler. Navigerer ved at måle frekvensforskydninger af signalekkoet fra jorden forårsaget af bevægelsen) compensation. GPS data kan også fås fra Laptop computer. Modifikations kit blev leveret af det danske firma Thrane & Thrane

### Global Positioning System

Formålet med at installere GPS med interface til Inertial Navigation Sy-

stem (INS) var at opnå et integreret system, som giver uafhængig horisontal navigation til landingsbaner i områder med begrænset eller intet jordbaseret navigationssystem. Installationen består af en Collins MAGP P. code GPS (MAGP er "navnet" på udstyret. P-code er militær kodning med stor nøjagtighed) modtager via ARINC-429 (Arinc-429 er en international vedtaget metode til overførsel af data i fly) data bus til LITTON LTN-92 INS (LTN-92 er typebetegnelse for Littons inertnavigation)

### Elektronisk krigsførelse

Informationer om Electronic Warfare system (EW) (Elektronisk krigsførelse) må selvsagt blive af general karakter. Styresystemet er en EWMU (Electronic Warfare Management Unit d.v.s. en enhed, der samler alle data og initierer diverse modforanstaltninger) det vil sige udløser udkast-



Paletten med plads til 12 passagerer har indbygget beskyttelsesplade i bunden til beskyttelse af passagererne mod beskydning med håndvåben.

ning af chaffs og flares, som nu kan aktiveres ved input fra det nyligt installerede Missile Warning System (MWS) (et system der advarer besætningen om, at et missil er på vej mod flyet). Dette system "ser" 360 grader rundt om flyet for at opdage eventuelle missiler.

### Radar Warning

I en del år har C-130 flyene haft monteret en AN/ALR-69 Radar Warning Receiver (RWR) (et udstyr der advarer om, at flyet "belyses" af en fjendtlig radar). Antennerne, som er monteret under vingetipperne, var det første EW-lemne, som blev monteret. Med en senere opdatering er der nu mulighed for EW-styret aktivering af chaff & flare-systemet. Dette Advanced Counter Measure System (ACMDS). Dette system kan aktivere det udkastningssystem for chaff & flares, som sidder på side af flyets krop (AN/ALE-40). Systemet er ud-

viklet i samarbejde med Terma Elektronik og Per Udsen Co. Aircraft.

### Jamming

Den opmærksomme flykender vil have bemærket to nye radomer/pods på C-130 flyet. En bagerst på halen og en på næsen, lige over flyets nummer, under forruden. Det drejer sig om et nyt EW-udstyr. De to pods/radomer indeholder antenner til jamming (forstyrrelse) af CW-homing missiler. Systemet er AN/ALQ-162, som også er koblet til EWM-systemet.

Alle tre fly er nu udstyret med Electronic Warfare Counter Measures.

### Beskyttelse af personel

Der kunne skrives meget om alle fem delprojekter. Her er personelbeskyttelsen valgt, fordi delprojektet i sig selv er vanskeligt at definere og begrænse, men også, når resultatet

foreligger, er det svært at måle udbyttet af.

Hvis vi monterer alle de beskyttelsesplader, som er nødvendige for at opnå 100% beskyttelse, letter flyet aldrig fra startbanen. Skulle vi være så uheldige at få et projektil ind mellem to plader, vil man altid kunne spekulere på effektiviteten igen. Arbejdsgruppen opstillede derfor tre hovedregler.

1. Beskyttelse udført i kvalitetsmateriale, anbragt så tæt på personerne som muligt, skal nedsætte risiko for uheldige vinkler og holde antallet af vægten af plader nede.
2. Pladerne må ikke forhindre forsvarlig betjening af flyet, d.v.s de må ikke dække for komponenter eller hindre bevægelser. For mange plader-dobbeltdækning søges undgået.
3. Projektet udføres for at "gøre noget", men må ikke betragtes som en endegyldig løsning, fordi 100% beskyttelse er uopnåelig. Men det var et krav, at pladerne virkelig skulle



kunne bremse projektiler. Det på den tid eksisterende marked blev undersøgt og vurderet. De eksisterende muligheder var ret forskellige i effektivitet og priser.

Tilbudet fra Aérospatiale-selskabet SOGERMA, viste sig at være mest fordelagtigt. Mulighederne for at imødekomme piloternes ønske om at kunne påvirke udformningen kunne tilgodeses ved valg af den franske løsning, der også var den mest fordelagtige prismæssigt.

Til besætningssæderne blev der fremstillet en mock-up af træ. Repræsentanter for besætningerne fik lejlighed til sammen med FMK at tilrette udformningen.

Der anvendes to slags beskyttelsesplader. Den mest anvendte er en sandwichplade bestående af et lag keramik og et lag fibermateriale. Når et projektil rammer keramikpladen, ændres bevægelsesenergien til varme. Projektilet smelter og de tilover-

sværende gryn fanges i fiberlaget. Dette lag kan bøje omkring fem cm ud.

På steder, hvor det konstruktionsmæssigt er fordelagtigt, anvendes en speciel panserstålplade som Aérospatiale benytter til beskyttelse af helikopterpiloter. Der er monteret beskyttelsesplader på følgende områder:

- Cockpit gulv
- Konsoller mellem piloterne.
- Alle stole og lower bunk i cockpit.
- To loadmaster-sæder i cargo-compartment.
- Omkring oxygenbeholder i næsehjulsbrønden, og
- På passagerpaletter til 12 personer.

### Speciel travl periode

Projektet har i alle måde været resourcekrævende i 15 måneder. Mo-

difikationerne har medført utallige indgreb på flyene, selv om det ikke kan ses udefra.

Et eksemplarisk samarbejde mellem de implicerede har været en forudsætning for gennemførelsen, og der er ofte blevet arbejdet udenfor normal arbejdstid.

Andre lande, som har flere C-130 fly end vi, kan vælge at modificere et antal af dem til brug ved disse farlige missioner. Men et specielt dansk problem er, at vore tre fly må være identiske. Er et fly modificeret, er et back-up fly minimum, men med to ud af tre fly modificeret, vil det være nødvendigt at alle tre er identiske. Hvis et fly er på mission i det høje nord og et andet er til reparation, så vil det tredje fly kunne blive kaldt ud til et "varmt" område.

I den usædvanligt omskiftende tid, vi oplever, er det også værd at huske, at der hele tiden sker en vis udvikling. Nye materialer dukker op, og både trusler og modforholdsregler forandres i takt dermed.

Placeringen af beskyttelsespladerne omkring besætningens sæder.



### International interesse

På det internationale møde for C-130 brugere (Operators Conference), som blev afholdt sidste år i april i Atlanta, Georgia, USA, med to hundrede deltagere fra 70 C-130 ejere, leverandører og service-centre, var FMK, FTK og Flyvestation Værløse repræsenteret. Vor briefing om beskyttelse af C-130 og besætning vakte interesse hos de øvrige deltagere, hvoraf adskillige har problemet på meget nært hold.

Det var naturligvis interessant for os at erfare, at vi på dette område er langt. Vigtigst er det imidlertid, at vi får kontakt til andre C-130 brugere, som vi kan samarbejde med, når nye problemer opstår og skal løses på internationalt plan. □



Sådan en Boeing 747 er en alvorlig sag. Et vingespan på 59,54 m, en længde på 70,51 m og en højde på 19,33 m. Fotografen bad en H-500 fra Hærens Flyvetjeneste flyve forbi, sådan nærmest for at sammenligne mastodonten med flyvestationens hverdag. Hughes måler fra næse til hale 7,01 m, ca 10% 747'eren og højden, ja, den er beskedne 2,48 m. På et område er H-500 Boeing'en overlegen, den kan gå i hover (stå stille i luften).

## Flyvestation Vandel

# Emirens flyvende palads

**Tekst og billeder seniorsergent  
N.M. Schaiffel-Nielsen**

Hvad har FN's sociale topmøde i København med Flyvestation Vandel at gøre? Umiddelbart ingenting, hvis ikke lige det var fordi, alverdens stats- overhoveder kom flyvende til topmødet i deres private fly. Og at de samtidig ønskede at få disse fly parkeret i Danmark under topmødet.

Fly som Boeing 747, Boeing 707 og lignende er meget pladskrævende, så pladskrævende at man måtte

sprede dem til danske flyvestationer, ikke mindst Vandel, hvor man endte op med at have 10 af slagsen stående. De kom fra Armenien (Tu-134 Crusty), Hviderusland (Tu-134 Crusty), Litauen (L-329), Pakistan (B-707), Uzbekistan (Il-62 Classic), Georgien (Tu-154 Careless), Kuwait (B-747 og EA31) og Botswana (G-IV). Vandel International Airport var ikke længere en vits.

### Hvem er rigest

Man kunne så at sige aflæse de deltagende landes BNP, bruttonational-

produkt, på flyenes størrelse. Emirens af Kuwait slog dem alle. Hans Boeing 747, indrettet med luksus-suite, kom ingen på siden af. Emirens fly kom tom til Vandel og fløj tom hjem igen, den var blot reserve. I den anden ende så man fly som L-329 fra Litauen og Gulfstream-IV fra Republic of Botswana. Størrelsen er den samme som Flyvevåbnets Gulfstream III.

### Alle i arbejde

Ordenspolitiet, sammen med personalet fra Bevogtningstjenesten, Ope-



rationsafdelingen, Drivmiddelgruppen og cross-servicing folkene fra Flymaterielværkstedet fik deres at se til. De fik god hjælp af lufthavnspersonalet fra Billund, der stod for deres del af handlingen på jorden. Flyevåbnet har ikke materiel til tømning af flytoiletter og lignende. Til gengæld kan man sørge for strømforsyning til fly, stopklodser, brandslukningsmateriel og alt, hvad der ellers hører til.

### Alle blev kontrolleret

Nu kan man ikke bare lande på en militær flyvestation med et fremmed fly. Det kræver, som alle andre steder, at papirerne er i orden og det sørgede politiet for. De tog imod 132 besætningsmedlemmer og måtte i

den sammenhæng udstede 89 nødvisa.

Vi mødte vicepolitikommissiær Henning Madsen oppe i flyvekontrollen. Her sad han med det store overblik ud over det område, han sammen med sine seks politiassistenter skulle passe på, godt støttet af flyvestationens bevogtningstjeneste. Nede ved Jumboen fra Kuwait Airlines kunne man se en politimand med hund. Det var politiassistent Stig Svendsen, der patruljerede rundt om flyet sammen med sin hund Bondo. Vi ville gerne tage et billede af de to med flyet, som baggrund. Det fik vi lov til, -Under politieskorte. Vor eskorterende politimand forklarede, -De kan ikke lide, der kommer nogen i nærheden af flyet, uden at vi er med.

Så kom opkaldet fra G-IV'eren, Fox-

trot 001, som ønskede at lande. Der kom liv i alle. Politi- og cross-servicing folk. Flyet blev fulgt ned ad sydlige parallel af to patruljevogne fra politiet. Nede i eskadrilleområdet blev flyet mødt af en marshal fra Billund lufthavn og cross-servicing-folkene fra Flyvestation Vandel. Marshallen guidede flyet ind på plads på platformen. Stopklodserne sat for hjulene, brandslukningsmateriellet sat på plads og startvognen kørte op ved siden af flyet.

Flyets trappe blev foldet ned, og politiassistenten kravlede op i flyet, hvor den engelsk-botswanske besætning måtte vise papirer. Politiassistent Anne Rasmussen og hendes dejlige new foundlænder Josie stod og ventede. Josie er ansat som hashhund. Så kom tegnet fra døren, -Vi vil gerne have flyet gennemført for hash og andre stoffer. Josie lod til at synes, at det var evig sjovt at få lov at snuse til alt. Aldrig så snart var den nede igen, før turen kom til bagagen. Der var dog ikke tegn på, at nogen gemte noget fordægtigt.

### Frøs tappert

Topmødets emne blev sat i fokus, da det gik op for flyvestationens personale og politifolkene, at der sad to vagter i flyet fra Hviderusland. De frøs, så det knagede. Der var ingen varme i flyet, og de måtte ikke forlade det. De manglede i øvrigt også alt andet. Flyveroverkonstabel O.M. Teglman syntes, det var for meget. Han købte cigaretter og kørte ud til dem med. Cross-servicing folkene fandt en Honda generator frem sammen med en varmeovn. Hviderussernes stivnede smil begyndte bogstavelig talt at tø op. En af politifolkene leverede sit til den mellemfolkelige forståelse på gulvplan ved at købe slik og andre gode sager, som han gav hviderusserne. De var mere end taknemmelige og ville give ham



*Cross-servicing folkene fra Flyvestation Vandel var på pletten i samme øjeblik denne G-IV fra Republic of Botswana sluttede ned (standsede motorene). Det samme var folkene fra Billund lufthavn og politiet.*

deres ur. Han sagde ja tak - i stedet måtte de så drage hjem med et Georg Jensen-ur.

### Spændende tid

I løbet af søndagen startede de første fly op for at flyve hjem. TU-134'eren fra Armenien var den første, som startede søndag ved 14-tiden. Den sidste der ifølge flyveplanen forlod Vandel var G-IV'eren fra Botswana. Det havde været en lang nat for alle. Dem vi talte med mandag formiddag var trods lidt træthed godt tilfredse. Operationen var forløbet uden uheld, og samarbejdet mellem politiet og Billund lufthavn var gået, som det har gjort i mange mange år, -godt! □



Th. højre seniorsergent og leder af Flyvestation Karups Lufttransportkontor, Arne Nyvang Christensen og tv. er det seniorsergent Henning Andersen. Begge travlt beskæftiget med at få styr på dagens opgaver.

## Flyvestation Karup

# Vistnok verdens mindste lufttransportkontor?



Politiassistent Stig Svendsen fra ordenspolitiet i Vejle havde sammen med sin tro følgesvend Bondo til opgave at passe på emirens fly.

---

### Tekst og billeder seniorsergent N.M. Schaiffel-Nielsen

---

Det er mandag morgen på Flyvestation Karup. Fra nær og fjern kommer passagerer til. De skal med C-130 Hercules til Flyvestation Værløse. Grundene til de er her er mange. Nogle har været hjemme på orlov i week-enden. Andre skal til møde på Flyvestation Værløse og andre igen skal over for at tage en uges vagt på

Hærens Flyvetjenestes udstationerede helikopter. Langsomt fyldes det lille venterum, godt og vel. Inden længe står folk også ude på gangen og venter.

### Travlhed

Inde på Lufttransportkontoret har seniorsergenterne Arne Nyvang Christensen og Henning Andersen rygende travlt. Der skal checkes passagerlister af. Telefonerne ringer i et væk og fjernskriveren tikker.



Er det en af de dage, hvor flyet er forsinket, skifter stemningen i rummet og de tilstødende gange til noget, der nærmer sig lavpunktet. De dage er ikke så sjove.

Bedre er det, når den dybe brummen fra Hercules'ens fire Allison-motorer når passagerernes ører. Så hanker alle op i bagagen og er klar til at gå ud til flyet, når døren bliver åbnet.

### Gratis flybillet

Er man tjenstgørende i Flyvevåbnet, kan man være heldig at få sig en gratis flybillet til Værløse. Seniorsergent Henning Andersen, der har den flotte titel flytransportspecialist, forklarer, at alle i princippet kan komme med. I praksis er det dog sådan indrettet, at den der har en rejseordre og dermed et tjenstligt ærinde kommer først med. Herefter kan man så håbe på, at der er plads. Nogle har oplevet den flade fornemmelse at måtte skifte fra flytransport til DSB. I et sådant øjeblik ligger Flyvestation Karup meget meget langt ude på landet.

### Handle hurtigt

Denne onsdag morgen er der god plads i venterummet. Kun ca. en snes stykker skal med Hercules'en til Norge. Klokkeren fem minutter i halv otte er Andersen på pletten. Dagen starter med at checke passagerlisten af og rive de indkomne signaler i passende stykker. Herefter følger den for Flyvevåbnets tjenestesteder vigtigste handling. Kaffemaskinen startes. De første passagerer ankommer. Passagerlisten passer ikke. De, der skulle på i Værløse, er havnet i Karup. En måtte ind i vagten i Karup for at forklare sit ærinde, han var nemlig ikke på listen. I en rygende fart får Andersen klaret trådene ud. Nu er også lederen af Lufttransportkontoret, seniorsergent

Arne Nyvang Christensen i gang; flere papirer bliver bragt iorden.

### Meget lidt service

Det er ikke passagererne, vi giver den bedste service, siger Nyvang. - Det er i første omgang flyene og besætningerne, vi kerer os om. Det får vi et lille indblik i med de telefonsamtaler, der bliver ført om refueling og meget andet i den korte tid, vi er der.

Nyvang får dog tid til at komme ind for at fortælle passagererne, at det er rimeligt godt vejr på Ørland, og at vejret på ruten derop er rimeligt.

Lufttransportkontorets personel består kun af de to. Deres arbejdstider er præget af stor fleksibilitet, så stor, at det der tales om i de civile lønforhandlinger for tiden lyder som en vittighed. -Vi kan da meget vel skulle være her klokken to om natten, siger Andersen, om det er week-end eller hverdag kan der ikke tages hensyn til. Vi har en enkelt sergent med rådighedstjeneste, vi kan trække på engang imellem, men ellers må vi klare os selv. Han lægger dog ikke skjul på, at det er en spændende arbejdsplads at være på.

### Lufttransportspecialist

En lufttransportspecialist burde nok være udstyret med fire arme og have to hoveder. Når det hele koger, er der virkelig fart på. Han skal lynhurtigt finde ud af at opfylde de ønsker, besætningerne på alle transportfly og tankere, der kommer ind til Flyvestation Karup kan finde på. Der skal bookes hotelværelser, lejes biler, skaffes kvarterer til overnatning, hvis et fly bryder ned.

I løbet af et år presses der mellem 10 og 15.000 passagerer gennem lufttransportkontoret. Hertil kommer så de, der ankommer med andre NATO-fly i forbindelse med øvelser. For ikke

at tænke på dengang, da et fly med flygtninge på grund af vejret havnede i Karup. - Pludselig stod vi der med politi og mange andre myndigheder, siger Nyvang, det var en hektisk oplevelse.

-Vi har stor hjælp af, at vi har radiokontakt med flyene. På den måde kan de i god tid varske os om deres ønsker. En af vores opgaver er at holde forbindelse med de tankfly, der fra tid til anden opererer fra Karup. De kender os, og vi kender dem, så på den måde glider det hele. Ind imellem bliver det hele lidt fornemmere, når Prins Henrik kommer igennem Lufttransportkontoret. For ikke længe siden var det Prins Andrew fra England, der kom forbi.

Skikken med, at besøgende enheder lægger deres eskadrille- eller enhedsmærke, har i særlig grad "ramt" Lufttransportkontoret. Uden at vide det, må det tages som udtryk for, at man har været tilfreds med den ydede service. Holder påstanden, så må fantastisk mange enheder have været meget tilfreds med den service og hjælp Lufttransportkontoret på Flyvestation Karup yder. Sjældent har vi set så mange af slagsen på så lille et sted. □



# Langt over 30.000 så på flyvemaskiner

**Tekst og billeder seniorsergent N.M.Schaffel-Nielsen**

Klokken er halv seks. Det er søndag morgen. Udsigten gennem vinduet er nedslående. Overskyet i ca. 1000 fod og absolut ingen tegn på solskin. Ingen af de mange, der i dag skal på arbejde på Flyvestation Vandel, bliver i bedre humør af den overtrukne himmel. Skal et halvt års slid ende i fiasko? En halv time senere ser det bedre ud. Der er kommet konturer i stratocumulusen - der er tegn på brud i skyerne hist og pist. Humøret stiger.

### Fart på

Ved halv otte tiden summer udstillingsområdet af liv. Udstillere, cross servicing-folk, programsælgere, cafeteria-personel, fotografer, chauffører, som skal køre FLY-musen. Der er gang i den. De inviterede fotografer sværmer ned over området, hvor de knipser løs på de udstillede fly. Det er halvkoldt, men stratocumulusen forsvinder mere og mere. Oppe over den er der lidt spredte mellemhøje altostratus og øverst oppe i syvotte kilometers højde et tyndt lag cirrostratus. Vejruddsigten, -regn fra sidst på eftermiddagen. Alle håber det bedste.

I flyvekontrollen er man ved at få travlt. Flyvestationen har sendt invitation ud til ca. 50 flyveklubber og inviteret til Fly In på Vandel. Det ventes mellem 50 og 60 fly. De kom.

### Så kom gæsterne

Klokken er ni. Alle bevogtningstjenestens 21 mand plus otte hjemmevernsfolk fra Politikompagniet i Vejle er på plads. Portene åbnes. I udstillingsområdet holder arrangørerne vejret. Kommer der en flodbølge af



Seniorsergent K.E.H. Jørgensen og flyveroverkonstabel Jane Friis havde travlt med at sælge programmer. På parkeringspladsen i baggrunden var der plads til 6000 biler. Den var ved at "løbe over" en overgang.

gæster, eller bare en tynd stråle? Det blev det første. Helt til klokken halv tre blev der ved at komme gæster, og det skulle blive over middag før de første drog hjem.

### Lidt anderledes

Hvad skulle flyvestationens gæster se på? Da det ikke var Flyvevåbnets officielle åbent hus, men Flyvestation Vandel, der fejrede befrielsen med en udstilling i samarbejde med Egtved kommunes Egnsmuseum i Vandel, var udstillingen sammensat af fly fra Dansk Veteranflysamling i Stauning. Det vil sige alle typer KZ-

fly bygget i Danmark. En Spitfire stillet til rådighed af Egnsmuseumet i Vandel. Gamle fly stillet til rådighed af private, nye og gamle svævefly fra Billund og Skrydstrup svæveflyveklubber, modelfly fra klubben RC Ellehammer. Engelske træningsfly som Tucano og Hawk 100, amerikanske A-10'ere, for ikke at glemme Ultra Light flyene og Hærens Flyvetjenestes helikoptere og gamle Piper L-18C Super Cub. Ialt var omkring 40 fly på static display. Som et kuriosum deltog Nimbusklubben. Deres udstilling var frugten af, at motorcykler ikke står så godt i den løse jord på parkerings-



pladsen. At de var en succes vidnede antallet af interesserede "drenge" fra to til 92 år om.

### Andre udstillere

Flyvestationen kunne glæde sig over de mange andre udstillere, der havde sagt ja til at deltage. Hjemmeværnet så at sige overgik sig selv med aktiviteter på deres udstillinger. Både Luftmeldeeskadrillen, Tjenestestedeskadrille 261, Flyvestationshalveskadille 63 og Hjemmeværnskompagni 3227 havde virkelig lagt sig i selen for at præsentere sig for omverdenen. Hærens Flyvetjeneste havde en udstilling i teltet ved siden af helikoptererne. Her kunne man også hilse på Rigspolitechefens patruljevogn og motorcykel, for ikke at glemme det udstyr, der afslører fartsyndere og

folk med overlæs. Det vakte interesse. Flyvestationens Sæde-, Udrustnings- og Nødudstyrsværksted havde fået en lille perle af en udstilling sat på benene. I alt var der 18 telte at besøge, hvor alt fra Ultra Light fly over Center Mobilium til Flyvevåbnets Historiske Samling viste, hvad de havde at byde på. Trætte gæster på vej ud havde mange lovord til overs for det alt for meget, der var at se på.

### Flying Display

Klokken 10 gik de otte KZ-fly på vingerne. Det var et stolt syn at se dem bevæge sig langsomt forbi publikum med KZ I i spidsen. Efter præsentationen gav KZ VIII en demonstration i aerobatic, der fik mange til at holde vejret. Det var rart at høre de



*Den gamle Tiger Moth fik al den interesse man kunne ønske sig, da den blev trukket ned til start.*

beundrende udbrud, der kom, da S-61'eren demonstrerede evnen til at samle en person op fra overfladen med centimeters nøjagtighed.

-Tænk sig! lød udbrudet, -manden blev bare stående til den store helikopter havde anbragt snoren lige for næsen af ham. "Baby Blue" fra Flyveskolen på Flyvestation Karup fik også de beundrende små udbrud frem. Spitfiren og F-16 kaldte på to forskellige slags beundring. Først var der ikke et øje tørt over det smukke jagerfly fra 1944. Det samme gjaldt de åbne munde i beundring over den kraft, der skjuler sig i F-16. Der var meget at tale om ved aftensbordet i det små hjem.

### Tiger Moth

Tiger Moth'en var med vilje anbragt oppe i udstillingsområdet. Den blev i langsomt tempo trukket ud blandt

Formanden for modelflyveklubben, RC Ellehammer, Tommy Olsen, var mere end tilfreds med den interesse publikum udviste for modelflyene.



var, hvad arrangørerne måtte lægge øre til efter opvisningen. Kaptajn K.H. Nielsens (KIL) demonstration af H-500 helikopterens bevægelighed tog luften fra mange, og samtidig var solen brudt igennem skyerne og temperaturen var blevet udholdelig. Selv vinden spillede med den søndag i maj.

### Børnenes dag

Platformen foran hangar tre var indtaget af Eskadrille 684s Brand- og Redningsdeling. Deres store specialkøretøjer havde mange interesserede tilskuere. Ikke mindst DINO, den store mobile kran med en F-35 Draken, lånt hos Center Mobilium i Billund, hængende i kroge fik folk til at spærre øjnene op.

publikum, da den skulle vises i luften. Det viste sig at være en god ide. Sjældent er et gammelt, og iøvrigt utroligt velholdt, fly blevet beundret så intenst af så mange mennesker på så kort tid.

RC Ellehammers modelfly, nogle med et vingefang på 2.80 m, tiltrak sig en opmærksomhed deres forbilleder må misunde dem. Der var tykt af mennesker omkring udstillingen og stor beundring for "piloternes" kunnen, når flyene vistes i luften.

### Rosinen i pølseenden

På det flyvemæssige område var Hærens Flyvetjenestes Panværns-helikopterkompagnis opvisning i taktisk flyvning med panserværns-helikopteren AS 550 Fennec et absolut højdepunkt. Udtalelser som, -Det var dog imponerende! -Det var virkelig flot! og mange andre superlativer



450 m tilskuerpladser besat i op til fem rækker. Flyveroverkonstabel Jacob Stub med hunden Kanto fra Bevogtningstjenesten havde styr på dem alle sammen.



Børn elsker brandmænd. Ikke mindst når man kan få en hjelm på og sprøjte med vand fra en U-2 crash-tender. Det var heller ikke dårligt at kunne blive fotograferet i cockpittet på en F-104 Starfighter, også lånt hos Center Mobilium. Det sværeste for fædrene var vel nok, at der stod børnefotografering på skiltet. Center Mobilium havde stillet den ene af deres to FLY-mus til rådighed for flyvestation Vandel. Det var mere end en succes. Ungerne var vilde med at køre rundt i minifyveren. Og det kostede forældrene tusindvis af billeder den søndag.

### Få til meget

Flyvestationens bemandingsnorm er vel ikke det mest solide grundlag for at gennemføre en Flyvestationsdag, hvor interessen udmønter sig i et besøgstal på mellem 30. og 40.000. Meget var da også lagt over på Hjemmeværnet, som ydede en strålende indsats. Man kommer næsten til at tænke på premierminister Winston S. Churchills ord i parlamentet den 20. august 1940, hvor han sagde, -Aldrig har så mange skyldt så få så meget. Det vidste gæsterne bare ikke. Med et humør, man skal lede længe efter, sled de involverede tjenestesteder i det i dagene op til den 7. maj. På dagen solgte Cafeteriet for 160.000 kr. eller omregnet til et salg på ca. 10.000 pr. "ansat", de virkelig ansatte udgør til daglig 3,5. I løbet af dagen blev der længet 3.500 fadøl og 6.000 pølser plus meget andet godt over diskene. Havde man kunnet mønstre flere hænder, ville salget være blevet

endnu større, lyder det fra caferieribestyrelsen Knud Jensen.

### Tilfredshed

Søndagen går på hæld. Det har været en hektisk dag. Tusindvis af biler er passeret ind og ud af flyvestationen. Mere end 100 luftfartøjer er landet og startet flere gange. Ingen af dem fik så meget som en ridse. Det siger noget om det udviste håndværk fra cross servicing-, tårn- og vagtfolk. Et enkelt tilløb til chikane af tilskuere udøvet af folk på udgang fra et af vore fængsler blev stoppet af vagterne i opløbet. Tilskuere,

der opdagede det, havde mange rosende ord til overs for den udviste indgriben. Sanitetseskadrillen havde så vidt vides een patient. Vedkommende havde fået skidt i øjet. Ønsket om at holde sanitetseskadrillen arbejdsløs blev imødekommet. Så pludseligt som det begyndte, holdt det op. Nu bølgede menneskehavet den anden vej. Det var forbi. Chefen for Flyvestation Vandel, oberstløjtnant P. Blokdal-Pedersen (PER) og med ham alle der havde ydet deres indsats var tilfredse. Klokken halv seks var der så stille som på en almindelig søndag - og - klokken syv begyndte det at regne.



Så er det slut. Publikum er gået hjem. Det er tid til at pjatte og slappe af. Elektronikværkstedet fejrede en vellykket dag med en ekstra tur i FLY-musen. Uden beregning.

# Lederuddannelse - et nøgleord

**Tekst og billeder seniorsergent N.M. Schaffel-Nielsen**

Luftmeldekorpssets lidt over 100 frivillige eskadrillechefer er til dagligt spredt ud over landet. Deres muligheder for at mødes og konferere dagligdagens problemer med hinanden er begrænsede. Det rådes der bod på ved eskadrillechefstævnet. Her går snakken på kryds og tværs. Gamle chefer mødes for måske 20. gang, og unge nye kommer til. Der var en god stemning de tre dage på Hjemmeværnsskolen i Nymindegab.

### Ikke for sjov

Møderne har i de sidste år haft den særlige og tunge baggrund, der hed-

der omstrukturering af Hjemmeværnet. Spørgsmålet, -Er der overhovedet brug for os? har ligget tungt i luften. Dette sammen med omstruktureringen har skabt usikkerhed i rækkerne, en usikkerhed, der synes på vej ud.

Vi spurgte chefen for Luftmeldekorpsset, oberst J.V. Clausen (VAS), -Hvordan er det gået med debatten om Hjemmeværnets fremtid, set i lyset af murens fald og den kolde krigs afslutning?

-Konklusionen på den debat, der har været ført er, siger Clausen, -at så længe diktaturet er afløst af røverdemonkratier og mafiaer og det tidligere sovjetdominerede område befinder sig i en dyb social krise, så længe er vor sikkerhed ikke større, end at der stadig er brug for Hjemmeværnet.

### Bedre uddannelse

Selv om mange eskadrillechefer sidder på posten i mange år, må Luftmeldekorpsset konstatere en større udskiftning i chefstolene. Man har derfor følt et behov for at gennemføre en efteruddannelse af eskadrillecheferne i ledelse, men kun for cheferne, ikke for fungerende chefer.

Chefen for Hjemmeværnsskolen oberst B. Hess fremlagde en uddannelsesplan for stævnet, som man måtte tage stilling til - der lød ikke mange kritiske røster i den anledning, tværtimod. Alle syntes glade for forslaget. Ikke mindst det, at uddannelserne kan gennemføres lokalt og ikke medfører lange rejser. Om forslaget til de nye kurser siger oberst Clausen.

-De er et resultat af en ledelses- og uddannelseskonference, vi har holdt sammen med Forsvarets Center for Lederskab på Gurrehus, hvor vi har erkendt behovet for efteruddannelsen. Uddannelserne skal blandt andet være med til at styrke forandringsberedskabet hos cheferne. Det skal også give dem et værktøj i det daglige til at styrke samarbejdet og sammenholdet i eskadrillerne. De skal lære at delegere arbejdet ud, de skal skabe tryghed og give folkene glæden ved at have et ansvar

### Styrk værnssamarbejdet

Samarbejdet mellem Luftmeldekorpsset og de hjemmeværnsskompagnier af Hæren, som bor i det samme område har ikke altid været det allerbedste. Det har knebet med at få samarbejdsaftalerne til at virke. Det forhold er blevet bedre, men der mangler stadig et stykke, kunne oberst Clausen konstatere.

Chefen for Operationsafdelingen i Hjemmeværnskommandoen, oberstløjtnant I. Ganer-Tholsøe, lagde i sit indlæg ikke skjul på behovet for sam-



Fra v. chefen for Luftmeldekorpsset, oberst J.V. Clausen (VAS) i samtale med chefen for Flyvertaktisk Kommando, generalmajor Laurids Tophøj (TOP).



arbejde. -Vi skal udnytte fællesskabet og støtte hinanden. Det betyder ikke, at vi ikke kan bevare vore værnsmæssige særpræg. Der er ikke for mange til at løse opgaverne og derfor må sekundære opgaver, som for eksempel C-sporing løftes op på niveau med de primære opgaver, understregede han. Ganer-Tholsø talte i et sprog, der kunne forstås, som gav anledning til megen debat, både i salen og efterfølgende i pausen.

Om chefvirket sagde han blandt andet, -Det er godt nok, hvis 20% af styrken kan løse 80% af opgaverne. Det er dog bedre, hvis 80% kan løse 20% af de samme opgaver. Det kommer kun, hvis chefen gør følgende, -Viser interesse for folks indsats, understreger deres betydning for opgavens løsning, kommer med tilbagemeldinger, sørger for at indgåede aftaler overholdes og i det hele taget er med til at skabe korpsånd. Ganer-Tholsø vidste godt selv, at han havde sluppet et eller andet løs.

### I halter bagefter

Chefen for Hjemmeværnet, generalmajor J. Sverker Nilsson, sagde til forsamlingen, -I (luftmeldekorpsset) halter bagefter med hvervningen af nye medlemmer. Hvor gode I end er, har I på dette område en lille manko. Han påpegede, at den debat der har været i pressen om hjemmeværnet, er der ingen grund til at være ked af. -Det er en naturlig ting i et moderne samfund og den vil fortsætte. Gi' pressen det, I kan om det, I har viden om.

Om dagligdagen sagde han, at det var vigtigt at spørge sig selv, -Kører vi for meget i det samme spor? Er der andet, vi kan gøre? Har vi et attraktivt aktivitetsniveau i eskadrillen? Hjemmeværnschefen kom ikke med løsningen på sine spørgsmål, men fik sat tankerne igang.



*Luftmeldekorpsets eskadrillechefer fik ikke megen lejlighed til at slappe af under det tætpakkede program. Fra talerstolen blev der, ind imellem med megen humor, afleveret kraftige hip og tilskyndelser til dem omkring deres daglige virke.*

### Flyvevåbnet har brug for jer

Chefen for Flyvertaktisk Kommando, generalmajor Laurids Tophøj (TOP) så ud over forsamlingen og sagde, -Svende, kort ophold, og "svesker", -Når jeg holder briefing om Flyvevåbnet for alt og alle og folk i kommandohierakiet, så indgår Luftmeldekorpsset som en fast del af briefinggen, jeg lægger aldrig skjul på, at vi her har et unikt lavvarslingsystem.

Han gennemgik det arbejde, arbejdsgruppen fra 1992 har udført om Flyvehjemmeværnets anvendelse. Der har været holdt 16 møder i arbejdsgruppen og underarbejdsgrupper, og det er endt med et godt stykke stabsarbejde.

Generalmajoren understregede, at alt kan lade sig gøre, og at alt koster penge. Det var dog ikke alt Flyvevåbnet har brug for. -Det er sådan, sagde han, at når Flyvevåbnet skrumpes, så må Flyvehjemmeværnet også skrumpes.

Man mere mærkede end hørte et lille gisp i auditoriet.

-Vi skal ikke drømme opgaver op, der ikke er relevante, fortsatte TOP. Vi skal hele tiden huske det overordnede mål, som er at få mest mulig forsvar for de penge, vi har til rådighed. Når jeg før sagde, at Flyvehjemmeværnet skal skrumpes, så gælder det ikke Luftmeldekorpsset. Jeres opgave er stadig den samme, nemlig at overvåge luftrummet i lav højde. Han var af den opfattelse, at der vil blive anskaffet materiel til C-sporing. Der var større tvivl om natobservationsudstyret, -Det er dyrt at anskaffe og vedligeholde, sagde han. -Hvad angår anvendelse af civile piloter ved beredskabsforøgelse, så er det min holdning, at det ikke er en mulighed.

TOP understregede, -Jo mere sofistikeret verden bliver, jo mere brug får vi for det Luftmeldekorps, vi kender i dag.

□

## Cafeterierne

# Er Flyvevåbnets cafeterier på vej ud?

**Tekst og billede seniorsergent N.M. Schaiffel-Nielsen**

Der var engang, sådan begynder alle eventyr. Det var dengang cafeterier hed kostforplejninger og flyvevåbnet indkaldte et hav af værnepligtige hvert år. De skulle have mad. Om ikke som vor mor lavede den, så dog mad. Det var også dengang visse kostforplejningsforvaltere havde tilnavne som "Hunger" eller "Flæskeytv". Vi overlader til læsernes fantasi at gætte, hvordan sådanne tilnavne kunne opstå.

### Nye tider

Forsvarsbudgetterne er skrumpet betydeligt siden de glade 50'ere og 60'ere. Behovet for værnepligtige skrumpede i takt hermed. Flyvevåbnets højteknologiske stude gjorde det at anvende værnepligtige mere "besværligt", end som så. Med den meget forkortede tjenestetid kunne man ikke længere nå at få gavntjeneste af den værnepligtige. Områderne, hvor han kunne anvendes, indsnævredes mere og mere.

Med det faldende antal værnepligtige indsnævredes behovet for kostforplejninger. I begyndelsen af 70'erne indførtes der i stedet cafeterier i forsvaret og nu med egen økonomi. De indførte spisebilletter blev byttet ud med kontant betaling ved kassen.

### Budgetter

Så kom decentraliseringen i slutningen af 80'erne. Nu blev der for alvor sat fokus på økonomien. Staten ønskede ikke længere at dække underskuddet.

Der er ført mange argumenter i mæren for at beholde cafeterierne. -Vi skal kunne bespise folk under øvel-



*Cafeteriabestyrer Knud Jensen, Flyvestation Vandel, i færd med cafeteriabestyrerens alvorligste job, optælling af dagens omsætning. Med en fordobling af den daglige omsætning på få år har han dog intet at frygte.*

ser! Det gælder ikke mere. Med det nuværende beredskab er Forsvarskommandoen af den opfattelse, at man i en spændingssituation vil kunne nå at tegne kontrakter med civile leverandører inden behovet for bispisning af mange mennesker opstår. Altså ingen hjælp at hente her. -Vi kan ikke være bekendt, ikke at kunne bespise flyvestationens gæster i det daglige. Det argument holder heller ikke, og især ikke hvis der ikke dagligt er en omsætning i cafeteriet.

-Amter og kommuner har kantiner til deres personale. Det samme gælder for andre større civile virksomheder. De samme civile virksomheder har kantiner, men her er der der oftest tale om et personalegode. Det sidste er et ord, der ikke findes i nogen statsvirksomheds ordbog. Alt,

hvad der ikke er aftalereguleret, eksisterer ikke, så enkelt er det.

### Mere tilpasning

FLYnyt har spurgt chefen for Flyvertaktisk Kommandos Forvaltningsafdeling, oberstløjtnant O. V. Nørretranders. -Betyder skrivelsen om, at de cafeterier, der ikke lever op til en 20% løndækning af omsætningen i første halvår af i år, lukker den 1. juli?

-Så stærkt vil jeg ikke sige det, svarer Nørretranders. -Til juli vil vi gøre boet op og analysere, hvorfor de cafeterier, der ligger for langt væk fra målet, ikke har nået det. Vi vil opfordre dem, der endnu halter bagefter, til at gøre en større indsats. -Større indsats, hvordan?

-Vi forventer, at de, der mangler no-



# Sværdet, Skibet og Havet

get, måske gør en større indsats på serviceområdet. Samtidig må vi bede dem om at tilpasse antallet af ansatte til den faktiske opgave. Her ligger nogle steder gammel personale, som ikke er tilpasset de nye tider.

FLYnyt, -Vi har fundet enkelte cafeterier, hvor cafeteriaudvalget er gået meget aktivt ind i et forsøg på at forbedre service og salg, et det et generelt træk i Flyvevåbnet?

-Desværre må jeg sige, at vi overvejende har fundet, at udvalgene har været meget passive i dette arbejde. Vi kan fra Flyvertaktisk Kommandos side ønske os en noget større medlev.

## Mere konkurrence

Oberstløjtnant Nørretranders siger, at reglen om at alt, hvad der fortæres på tjenestestederne skal købes i cafeteriet, er en regel, der har spillet fallit. -Vi kan trække hesten til traget, men vi kan ikke tvinge den til at drikke. Folk følte det uretfærdigt, at man ville tvinge dem til at købe alt i cafeterierne. Kreativiteten for at undgå dette har været enorm, og cafeterierne har tabt omsætning på det.

Denne regel, forventer vi, vil blive fjernet. Set i det lys byder fremtiden på, at personaleforeninger og messer kan oprette udsalg. -Det bliver så spændende at se, siger Nørretranders, -om cafeterierne vil kunne konkurrere med dem. Han efterlyser i almindelighed en større parathed fra cafeterierne til omstilling og nytænkning samt en større fleksibilitet. -Kommer den ikke, siger han, så må vi konstatere, at cafeterierne har spillet fallit, og at andre vil tage over. Det er dog oberstløjtnant Nørretranders personlige opfattelse, at der fortsat vil findes spisesteder på flyvestationerne i fremtiden under en eller anden form. □

---

## Af Joe O'Neill

---

Jeg har et billede foran mig, et usædvanligt billede af et dansk jagerbomberfly, en F-35 Draken. Den er på een af dens allersidste flyvninger.

Flyet er ikke en af de kamuflerede mørkegrønne modeller, der, som superpersoniske kamæleoner skjulte sig i folderne af det mørkegrønne jyske landskab. Det er "clean". På flyvejarгон betyder dette, at det er rensat for alt det skrammel, der normalt hænges på et operativt jagerfly; såkaldte droptanke, sensorpods, et helt arsenal af diverse våben....o.s.v. "Alt," plejer man at bemærke med de sædvanlige skæve associationer, "undtagen køkkenvasken". Og var den eventuelt også ophængt på flyet, ville man nok overse den i mylderet!

Flyet på billedet er malet postkasse-rød og dekoreret på bugen med en stærk gul silhuet af Lindormen, der identificerer det som tilhørende det Kongelige Danske Flyvevåbens nu nedlagte jagerbombereskadrille 725.

Det lille jagerfly er vippet op på højkant, "stående på en vingespids", hedder det blandt de bevingede. Det læner sig op ad en luftmur med bugen imod iagttageren, og kigger ned på skoleskibet "DANMARK," som pløjer sig stille og roligt gennem det mørke hav.

Skibet har tre fuldriggede master, og en elegant bovspryd, der, som en slank pegefinger, er rettet mod horisonten, mod fremtiden.

Mange anser et sådant skib for at være en anakronisme, der fremkalder minder om den flyvende hollænder og andre af søens spøgelseshistorier. Af nogle opfattes hun, som en

skrøbelig museumsgenstand, der sejler på en hvirvel i tidens strøm; og turisterne, -de tror, at turistministeriet har genopfundet sejlskibe med det formål at tilfredsstille deres behov for nostalgi, ved at give dem et romantisk blik ind i en ikke så romantisk fortid.

Men, ingen af delene passer. Hun blev bygget som skoleskib i trediveerne, og hun har fungeret formåls-mæssigt optimalt siden, både herhjemme, og under krigen, hos amerikanerne.

80 kadetter i alderen fra 15 til 20 år søger, i rigningen og på dækket, den erfaring og de færdigheder, som vil gøre dem egnede som officerer i den danske handelsflåde. De udforsker deres fysiske og mentale formåen; de lærer at stå på egen ben og at samarbejde med andre; de udvikler disciplin og ansvarsbevidsthed, mens de, gennem arbejdet, grundlægger et fællesskab med ligesindede unge mænd og kvinder af deres egen generation.

De er i færd med at arve de kulturelle egenskaber, der kendetegner deres æt.

"DANMARK" holder en ældgammel tradition i hævd. Skoleskibe har vi haft -med dokumenteret sikkerhed- i tre hundrede år, men, mon ikke traditionen kan føres tilbage til forhistorisk tid. Til en tid da vikingerne drog ud i deres "drageskibe", -betegnet sådan p.g.a. bovsprydets frygtindgydende udformning.

Uden at strække fantasien helt skæv, kan man sagtens forestille sig, at besætningerne på drageskibene havde et havpensum, som enhver vordende viking måtte tilegne sig.

Det er vort tab, at de forsømte den ædle kunst at skrive, men de skibsrester, de har efterladt sig i det dan-



ske muld, vidner om høje forlangender til såvel håndværk som til sødygtighed, og antyder at de næppe ville have stukket til søs med amatører om bord!

De er i sandhed magtfulde symboler, - Havet...Skibet... Sværdet. Og romantiske, ikke sandt? De rører ved noget i os, - også selv om man spiser brød til!

Her på billedet, farverne fremhævet af det sælsomme lys og stemningen

understreget af det rolige hav, trænger budskabet ind i en privat helligdom i det danske sind. Der udløser det en fornemmelse af fællesskab - en uforklarlig blandet følelse af at eje og at tilhøre.

Havet var nationens "vej til ros og magt." Skibet og Sværdet de instrumenter der sikrede dets rette udnyttelse. Gennem tusind år har disse symboler været det bindeled, der forbandt den ene generation til den næste.

"DANMARKS" høje master, hendes sejldug og slanke skrog fører tankerne tilbage til vore rejse- og handelslystne forfædre, vikingerne. Havets gud, "Poseidon" er den sømmelige prydding på dette fredelige skib. Med et fast og venligt blik, holder han øje med skibets gøren og laden.

Drakens lindorm derimod genspejler drageskibenes afskrækkende trussel, og minder os om vore krigertraditioner. Symbolikken i dens rund-



flyvning af "DANMARK" mimer den nordiske version af fortællingen.

Myten vil vide, at en kongedatter fik en spæd lindorm som kæledyr. Pigen og dragen voksede op sammen, og på rette tidspunkt i pigens udvikling snoede lindormen sig om jomfruburet, for at værgе om hende. Dens ildsprudende og frygtindgydende magt afskrækkede alle fjender.

Lindormen blev valgt som symbol på Eskadrille 725 i 1953, fordi den forekom i det daværende rigsvåben. Eskadrillens rolle i luftforsvaret af kongeriget var en anden god grund til valget.

Ordlyden i Eskadrillens heraldiske motto, "Cave Adsum", (omtrent, "Her vogter jeg!") forklarer symbolikken i det iøjnefaldende motiv.

Personellet i Eskadrille 725 i særdeleshed, og i Flyvevåbnet i al almindelighed, genkendte lindormen som endnu et led i den kæde af kontinuitet og slægtsfølelse, der forbinder den moderne danske kriger med hans forgængere, ikke mindst hans forhistoriske stamfader og våbenbroder, vikingen.

Det er interessant, at eskadrillens oprindelige symbol var en teddybjørn, "Trolden Teddy". Den snurrige figur var et allieret fænomen fra anden verdenskrig, blottet for nationale, historiske og, tør man sige det, kulturelle associationer af betydning for en dansker.

Fornyselsen af eskadrillens skjold med et heraldisk motiv skabte en ny psykologi blandt piloter og teknikere. Lindormen genoplevede forbindelser med en stolt -dog lejlighedsvis glemte- fortid.

Det er indlysende, at et slægtskab, der bygger bro over mere en tusind år strækker fantasien til bristepunkt-

et. Et blodets bånd med forfædre, der er adskilt med mere end tredive generationer er kun logisk på det romantiske plan.

Danmark er Nordeuropas trafikknudepunkt. Landet ligger overskrævs af indsejlsruterne til Østersøen. Det har været beboet af en foretagssom befolkning af fribyttere og prangere, med import/eksport som speciale. Disse forblæste øer har i tidens løb været det sidste hvilested for præster fra Irland, slaver fra Nordafrika, pirater fra Letland, nautiske "hooligans" fra England, kartoffeltyskere fra Preussen, og fornylig, hjem søgt af arabere, baltere, columbianere, dervisher, ester, finlændere, germanere, hottentotter, indere og videre ned af alfabetet til østriger.

Enhver genetisk forbindelse mellem Svend Gormsen (alias Tveskæg) og den i 1990'ernes allestedsnærværende Svend Hansen er blot hjerne-spind. Kromosomsuppen har fået tilføjet så mange fremmede ingredienser gennem de mange århundreder, at overfladiske træk som fregner og lyst hår ligeså vel kunne være et resultat af mangel på solskin, som arvemassens designparametre.

(Antyder jeg herved, at den tamilske indvandrer Chandrasekar Manmatan's afkom vil falme i de udvaskede vintre af den næste årtusind? Tja, måske!? På samme måde som varmen i Afrika har skabt en lang og tynd Masai, og Grønlands kulde har gjort en kort og stovt Inuit, kan syregnen på Ribeegnen blegne).

Hvor kommer så denne slægtsfølelse fra? Er det en selvbedragerisk myte, at de og vi er af samme familie, at der er et slægtskab? Er vi uartige, måske endda løgnagtige? Stjæler vi måske deres symboler, og tilraner vi os deres ry som krigere for at pynte på vores eget image? (Den nuværende gene-

ration har ikke stået tilbage for at låne den ydre pragt af en andens sambakultur.)

Svaret er selvfølgelig et fyndigt nej! Vi er ikke uærlige.

En stærk historisk, lingvistisk, juridisk, religiøs, geografisk og militær arv har smedet en kulturel bevidsthed, en national identitet, som har præget samtlige generationer siden danerne erkendte deres fællesskab med hinanden og demonstrede deres vilje til at forsvare det.

Uafhængighedserklæringen var en del af den fælles arv længe før skriverkarlene skaffede sig en produktionsniche i kongens tjeneste.

Danskens "jomfrubur" har både lidt af og haft gavn af den ubønhørlige trafik, men strukturens fundament er intakt og hviler fortsat på tre bautasten, - sproget, loven og uafhængigheden.

Bygningens karakter er, i al væsentlighed uændret. Vi er daner, som de var daner. Dannebrog blev givet til dem, og de har overrakt det til os. Flaget er nationens gængse symbol, men oppe på loftet, i nissernes varetægt, er der andre arvestykker, heriblandt, lindormen.

Altså, den lindorm-prydede Draken bar såmænd lavsdragten af en fjern slægting, da den forlod arenaen, og det, som amerikanerne udtrykker det, var dens naturlige fødselsret. Det var desuden en symbolsk gestus til morgendagens danskere, som bliver arvinger til den tusind-årig flamme i et fremtidigt babelstårn, det fælles Europa.

Endelig var det Eskadrille 725's hilsen til forfædrene. I deres private indre ville Tveskæg, Blåtand og Den Gamle have nikket genkendende og oplevet den uforklarlige blandede følelse af at eje og at tilhøre.

□

# Naturens egen Electronic Counter Measure

**Tekst og billede seniorsergent N.M. Schaiffel-Nielsen**

I FLYnyt nr. 1/95 bragte vi en artikel om English Electric Canberra, hvor vi omtalte flyets udfasning som EW-fly (elektronisk krigsførelse). Vi bragte et billede af No 360 (EW) Squadron's eskadrillemærke og kaldte det i billedteksten på side 23 for. -Et mystisk udseende insekt.

## Ingen mystik

Chefen for Eskadrille 684, Ingeniørskadrillen på Flyvestation Vandel, major P. Lassen. Med en fortid som Electronic Warfare Officer (Officer for elektronisk krigsførelse) har han meddelt bladets redaktion, at der intet "mystisk" er ved insektet, tværtimod, det er valgt med betydelig omhu. Han fortæller, -For ca. 40 mio år siden, dengang Grand Canyon var et højdedrag, levede der i dette område et ret stort insekt. Det har senere af forskerne fået navnet MELESE LAODAMIA. Insektet havde en ret slagkraftig fjende i datidens luftslag, nemlig en sulten flagermusstype med store ører og et effektivt Homing-system. Den kære MELESE opdagede hurtigt, måske ved at lytte, at flagermusen benyttede sig af ultralyd (formentlig en slags pulse/doppler-mode), når den skulle have sig en mundfuld lækre insekter.

## Modforholdsregler (ECM)

Dette faktum bevirkede, at der blev færre og færre medlemmer i MELESE Squadron. Der måtte sættes ressourcer ind for at udvikle modforholdsregler. Ikke et ord om, at ting ta'r tid, men efter et par mio år, havde MELESE Squadron fået udviklet et jammesystem, som i al sin enkelthed bedstod af en ultralyd-

sender, som kunne udsende en serie "klik" i det frekvensområde, som flagermusene benyttede sig af i homing-fasen.

Efter det foreliggende, skal disse "klikserier" have været forbundet med en art "Jinking", altså undvigemanøvrer.

Udviklingen af udstyret betalte sig. Den omtalte flagermuseart uddøde

(måske af mangel på mad), medens MELESE LAODAMIA, med det danske navn Stor Bjørnespinder, lever videre i bedste velgående.

-Hermed er det "mystiske" gået af No 360 (EW) Squadron's eskadrillemærke, symbolikken må siges at være indlysende. Tak til major P. Lassen. □



For dem, der har smidt sidste nummer ud, bringer vi her et billede af "Det mystiske insekt" MELESE LAODAMIA, eller Stor Bjørnespinder. (foto s-n)



# Lad ingen i tvivl, vi vil være førende i NATO!

**Tekst og billeder seniorsergent N.M. Schaiffel-Nielsen**

Vi træder ind i det nye Battle Damage Repair Center (Krigsskadereparationscentret) i bygning 413 (det gamle Motorværksted) på Flyvestation Karup. Hvor forandret. Et lyst og rummeligt værksted. Pæne kontorer og på 1. sal velindrettede undervisningslokaler med, hvad der hører til af de såkaldte audiovisuelle hjælpemidler. Det er ikke længere sort tavle og hvidt kridt.

I dag havde centret inviteret til re-

ception. Man ville gerne vise forandringen fra tiden i Hangar 12.

## Langt hjemmefra

Man kan roligt fastslå, at BDR centret ligger langt hjemmefra. Organisatorisk hører det under Flyvevåbnets Specialskole, der som bekendt har adresse i Jonstrup.

Chefen for Flyvevåbnets Specialskole, oberstløjtnant B. Frederiksen, glædede sig i sin velkomsttale til venner og brugere over de nye lokaler. Han mere end antydede et uha-uha om de gamle i Hangar 12. -Det er selvfølgelig ikke tilfældigt, indledte han, at

det blev i dag vi gerne ville se jer i vore nye faciliteter, vi passede det ind med vejret. Han takkede sine få instruktører for at "have grebet skovl og spade" for at få tingene på plads til tiden. Han sagde til den daglige leder af BDR Centret, seniorsergent Finn Olsen, at man ikke ville overrende stedet, men søge at holde tætte bånd til stedet.

## Demonstration

Så gik man i gang med et lille situationsspil. En pilot, det var seniorsergent I. Jensen, Flyveskolen, kom hjem med sin F-35 Draken og havde

fået et fælt hul i planet ved indsugningen. Han forklarede omhyggeligt seniorsergent J. Hamiltorn, BDR Centret, hvad der var sket. Om stødet i flyet, men ingen særlige ændringer herudover. Fra BDR centrets reparationsvogn kom nu to mand, som på ingen tid havde "lappet" flyet sammen igen, hvorefter det var klar til næste tur.

## Situationsbestemt

Seniorsergent Hamiltorn forklarede, at BDR ofte vil være situationsbestemt. Det betyder, at man foretager nødreparationer på det beskadigede luftfartøj i det omfang,



Et lille situationsspil. Seniorsergent J. Hamiltorn, BDR Centret sammen med "piloten" på Draken i baggrunden, seniorsergent I.H. Jensen, Flyveskolen. De spillede situationen med rapporten om en krigsskade opstået under en mission igennem. Herefter forstod gæsterne lidt mere af, hvad det er BDR Centret arbejder med.



*Krigsskaden er lokaliseret og bedømt. Nu er teknikeren så i gang med at lave en nødtøftig, men sikker, foreløbig reparation, så flyet kan komme på vingerne igen.*

det er nødvendigt, for at det kan gennemføre den næste mission. -Det betyder, sagde han, at et fly kan komme til at flyve af sted med ledninger, der ikke "er bundet sammen" eller andre ureparerede skader. Han gav herefter udtryk for, at man så måtte håbe, at situationen ikke udviklede sig meget anderledes, end man havde forudset. -For da vil piloten være ilde stedt, sluttede han.

### Udvikling og udvidelse

Kaptajn B.B. Wickmand, faggruppelider Mekanik, ved Flyvevåbnets Specialskole, siger til FLYnyt. -Vi er utroligt glade for de nye bygninger. Vi er også stolte af, at personalet ved BDR Centret har formået at udvise så megen entusiasme og kreativitet i den gamle Hangar 12, hvor de arbejdede før.

Om det at foretage krigsskadereparationer understregede han. -Det er en løbende udvikling. Det er et spørgsmål om at holde øje med, hvad der kommer af nye ting, der kan bruges til krigsskadereparationer. Den udvikling kan kun holdes i gang ved at instruktørerne følger med i, hvad der kommer på markedet og i et konstruktivt samarbejde med vore brugere.

Wickmand så en stor fremtid for Centret. -Vi må ikke være blinde for,

fortsatte han, -At både Hæren og Søværnet har de samme behov, som os for at kunne gennemføre krigsskadereparationer. Vi har med oprettelse af centret her skabt mulighed for at få et samarbejde med de to andre værn på området.

### NATO samarbejde

Samtalen blev forstyrret, da Wickmand pludselig fik øje på nye gæster. I dette tilfælde nordmænd. Da han kom tilbage, fortalte han, at man havde indledt i samarbejde med det norske Luftforsvarets Tekniske Skolesenter. Et af samarbejdsområderne er udveksling af instruktører. Også tyskerne samarbejder man med. Han lægger ikke skjul på, at CEBDR (Communication and Electronic Battle Damage Repair Centret) (Centret for kommunikations- og elektroniske krigsskader) på Flyvestation Fassberg i Nordtyskland er et af de førende på dette område i NATO. -Vi har da også haft to instruktører dernede på uddannelse, siger han.

Både oberstløjtnant Frederiksen og kaptajn Wickmand lagde ikke skjul på, at ambitionerne rækker videre end til at beherske krigsskader på danske fly, elektronik og jordmateriel, man stiler efter at bliver et cen-

ter i NATO's nordregion på området.

### Kunderne

Vi fik mangan god snak med de kunder, der denne solskinsdag havde vovet sig til Karup. Vi fik mange gode eksempler på, hvorledes håndsnilde teknikere havde lavet "krigsskadereparationer" på Catalinaer og andre luftfartøjer, uden at der egentlig var krig, men det var nu den måde, man kunne komme hjem på under de givne omstændigheder. Som en af dem forklarede, vi kommer jo til tider i situationer, langt hjemmefra, hvor vi er nødt til at være mere end almindelige kreative for at komme videre. Og det er ikke altid, at flyværkstedet eller Flyvematerielkommandoen kan komme os til hjælp.

Vi blev af samtalerne kloge på, at der ligger megen viden om "krigsskadereparationer" gemt i mange teknikere. Ifølge BDR Centrets instruktører, er det netop dem, de gerne vil have fat i.

Flyvevåbnet har nu fået et center, hvor det uautoriserede sættes i system - men, understreges det gang på gang. -Kun for at blive brugt den dag, hvor nøden tvinger, men at alle så også kan, på et bedre niveau løse de nødvendige opgaver. □



*Chefen for Flyvevåbnets Specialskole, oberstløjtnant B. Frederiksen hilser her på Major Skogheim fra det norske Luftforsvarets Tekniske Skolesenter, med hvem Battle Damage Repair Centret har et indgående samarbejde.*



# Vi anmelder

## Forsvarets fly efter 1945

**Forfattere:** Steen Hartov og Jørgen E. Larsen

**Størrelse:** 21x30 cm

**Sidetal:** 48, uindbunden

**Illustrationer:** 61 heraf 5 i s/h.

**Forlag:** Produktionselementet, Flyvevåbnets

**Specialscole**

**Pris:** 25.00 kr.

**Bestilles ved:** Produktionselementet,  
Flyvevåbnets Specialscole,  
Jonstrupvej 240,  
2750 Ballerup.

Hæftet har været på markedet i mange år, men i sort/hvid udgave. Nu er det kommet i farver. De to forfattere, som mange kender fra TIN-BOX-tillægget her i bladet, har revideret den gamle tekst og frisket den op. Samtidig borger de to redaktørers kendskab til danske militærfly for indholdets kvalitet. Vi får hvert

flys historie og data serveret på en let tilgængelig måde. Og så alle de farvebilleder, hvor må de have ledt til glæde for alle, der interesserer sig for Forsvarets fly.

På side fem finder vi en lille overraskelse, -KZ VII malet i camouflagfarver. Eller på side tre, hvor marinesoldater kigger interesseret på en Proc-

tor. Vi er på Luftmarinestationen Avnø sidst i 40'erne.

At dette flotte hæfte sælges for 25 kr. må næsten betragtes som en foræring. Flyentusiasterne bør strømme til for snarest at få deres eksemplar. På Flyvestation Vandels Flyvestationsdag så vi en enkelt med fem eksemplarer under armen. s-n

## **Titel:** Fra Taktisk Til Operativ Kommando, Flyvertaktisk Kommando

**Forfatter:** Sven Bengt Helldén

**Størrelse:** 16x22 cm, uindbunden

**Sidetal:** 202

**Illustrationer:** 234 s/h og farve

**Forlag:** Flyvevåbnets Historiske Samling

**Pris:** 75 kr. incl. moms og forsendelsesomkostninger

**Bestilles ved indsendelse af check til:**

**Flyvevåbnets Historiske Samling  
Flyvestation Karup  
7470 Karup**

Fra Kaj Birksted til Laurids Tophøj. Eller for ikke-kendere, dansk militærflyvningens historie fra dagene kort efter besættelsens ophør til dato, fortalt gennem Flyvertaktisk Kommandos virke siden 1955.

Bogen er skrevet i et sprog, der er til at forstå. Forfatteren beskriver dansk militærflyvning og Flyvertaktisk Kommandos historie med nerve og indlevelse. Alle 202 sider bærer præg af, at meget af det historiske stof er selvoplevet, hvad det bliver endnu

bedre af. Allerede ved Flyvertaktisk Kommandos 25 års jubilæum i 1980 lagde forfatteren grunden til det værk, der nu foreligger. Han udgav dengang bogen "Flyvertaktisk Kommando 1955-1980". For eventuelt interessererede må det fortælles, -Den er forlængst "udsolgt". Den kunne nemlig ikke købes.

Tilbage til det aktuelle værk. 234 illustrationer, hvoraf de otte i farver, kan synes meget i en bog af denne størrelse. Det er det ikke. Billederne

understøtter teksten på bedste vis. På trods af billedernes størrelse er kvaliteten rigtig god. Bagest i bogen er der en oversigt over Flyvertaktisk Kommandos forskellige organisationsform gennem tiderne, og hvem der har indtaget hvilke poster hvornår.

Konklusion: Det er en bog for alle, der interesserer sig en smule for dansk militærflyvning og ikke mindst Flyvevåbnets historie.

s-n



Eskadrille 722:

# Redningseskadrillen på museum i Esbjerg

**Tekst og billeder seniorsergent N.M. Schaiffel-Nielsen**

En major af Flyvevåbnet besøger Søfarts- og Fiskerimuseet i Esbjerg. Han glæder sig over det smukke og righoldige museum, men savner noget. Det han savner, er en udstilling om Flyvevåbnets Redningseskadrilles indsats i søredningstjenesten. Han har selv en fortid i eskadrillen, hvad der ikke gør savnet mindre. Majoren er Per Lassen, chef for Eskadrille 684, Ingeniøreskadrillen på Flyvestation Vandel. Nu kunne han gøre to ting, bide det i sig eller gøre noget. Han foretrak det sidste.

## Ja tak

Han henvendte sig til direktøren for museet Morten Hahn-Petersen og foreslog, at Flyvevåbnets Redningstjeneste fik sin plads ved siden af den søværts redningstjeneste.

Om det siger Hahn-Petersen til FLYnyt, -Vi gik og puslede med tanker om at lave en særudstilling om søredningstjenesten. Derfor var major Lassens forslag særdeles kærkomment. Vi havde faktisk ikke haft Redningseskadrillen i tankerne. Samtidig benyttede vi os af muligheden til at lade major Lassen lave en del af arbejdet med at skaffe billeder og materialer til udstillingen.

## Storm

Den dag udstillingen skulle åbnes i april, stormede det i Esbjerg på flere måder. En arbejdskonflikt omkring bybusserne havde nået den samme styrke som vinden, der af Hahn-Petersen karakteriseredes som, -En halv Pelikan!

Chefen for Flyvestation Værløse, oberst B. Bundesen (BUN) havde sagt ja til at åbne udstillingen. Stormen

Med billeder af Sikorsky S-61, redningshelikopteren, i indsats, som baggrund, kunne den tidligere chef for Eskadrille 722, nu chef for Flyvestation Vandel, oberstløjtnant P. Blokdal-Pedersen (PER), tv., holde talen ved udstillingens åbning. Chefen for Flyvestation Værløse, oberst B. Bundesen (BUN), som skulle have holdt talen, kunne ikke lande på Esbjerg lufthavn. Ikke på grund af strejke, men storm.



forhindrede ham i at lande på Esbjerg lufthavn. En vind på 45 knob og en sidevindskomponent på 20 knob får selv den dygtigste T-17 pilot til at fortrække. I stedet blev det Chefen for Flyvestation Vandel, oberstløjtnant Peder Blokdal-Pedersen (PER), der fik opgaven. Hans tilknytning til Redningseskadrillen som dens chef i en periode mere en retfærdiggjorde byttet.

## Rundet af tragedie

Søredningstjeneste, sagde Morten Hahn-Petersen i sin tale, har sin baggrund i to engelske linieskibes forlis ud for Torsminde i 1852. Dengang blev kun 18 ud af 1402 besætningsmedlemmer reddet. Det fik den dengang 12-årige Christoffer Berent

Claudi til at tage initiativet til oprettelse af det danske søredningsvæsen.

Han gennemgik herefter Redningsvæsenets historie og glædede sig over major Lassens indsats, der sammen med VIKING Life-Saving Equipment, Forsvarets Oplysnings- og Velfærdstjeneste, Eskadrille 722 og Flyvestation Vandel havde gjort udstillingen mulig.

I sin åbningstale sagde oberstløjtnant P. Blokdal-Pedersen (PER) blandt andet, -På Flyvevåbnets vegne takker jeg for den mulighed, der her på museet er blevet givet til at vise, hvordan vi, og dermed Flyvevåbnets Redningseskadrille, i dag indgår som en del af det samlede billede af Søredningstjenesten.

□





Tv. det ypperste i sportsvogne fra 30'ne, en Morris MG. Th. en Ferrari, indregistreret "FAST 1", fra 90'erne. På det andet billede kan man se, -Det passer! Efter 2,6 km var bilen nået op på 253 km/t.

## Flyvestation Vandel

# Fuldblod på hovedbanen

**Tekst og billeder seniorsergent N.M. Schaiffel-Nielsen**

Solen skinner smukt over Flyvestation Vandel. Vinden er isnende. Min egen Fiat ser, selv om den er ny, noget fattig ud i selskabet af Ferrarier og Jaguarer. Pyt med det. Nu er det med at glæde sig over denne omgang mekaniske fuldblod. Det, vi er vidner til, er optakten til den obligatoriske konkurrence i,

hvilken bil af de to mærker, der hurtigst kan gennemkøre en Quarter-mile. Så følger tophastighedspræstationer, rundbanekørsel og endelig konkurrerer de seks eller otte hurtigste vogne i parvis rundbanekørsel.

### Dyre sager

Sådan en 400.000 kr. kan man let blive fattigere i dette selskab, eller mere. Der var 50 af dem, så kan den enkelte jo alt efter gemyt regne ud

på, hvad det her løber op i.

-Det er ikke et spørgsmål om at have råd, siger den ene af arrangørerne, Hans Aarup. -Sådan en bil sparer folk op til over mange år. De prioriterer det at have en Ferrari eller Jaguar meget højt. Vi tror ham gerne. Vi så adskillige motorhjelme lukket op. -Tak skal du ha'! Sikke nogle maskiner at kigge ned i. Meget plads var der ikke tilbage i motorrummene. Til gengæld var der rent. Så fik vi øje på en MG sportsvogn fra for mange år siden. Den hørte ikke

rigtig med i selskabet, men hvem kan stå for sådan en charmetrold af en bil. Med operationsofficeren, major H.J. Kryger (KRY)'s hjælp fik vi lokket ejeren til at køre den hen ved siden af en smart Ferrari med nummerpladen "FAST 1", det skulle senere vise sig at passe.

### God behandling

I indbydelsen til stævnet på Vandel havde man sagt til folk, at madpakker nok var en god ide. -Det måtte vi lave om på, siger Aarup. Flyvestationens cafeteria har på bedste vis sørget for os, og det har vi været glade for. I det hele taget er vi blevet godt

modtaget på Vandel.

Tidligere har man haft stævner på flyvestationerne Aalborg og Skrydstrup. -Det her på Vandel har indtil nu været det bedste, siger Aarup. -Vi fik nemlig lov at anvende hovedbanen til hastighedsprøverne, og det er altid rart med "lidt fortov" til siderne, når hastighederne når op på, som i dag, maksimum 253 km/t.

-Og, tilføjede ejeren af Ferrarien, der havde nået omtalte hastighed, -Det med et tilløb på 2,6 km.

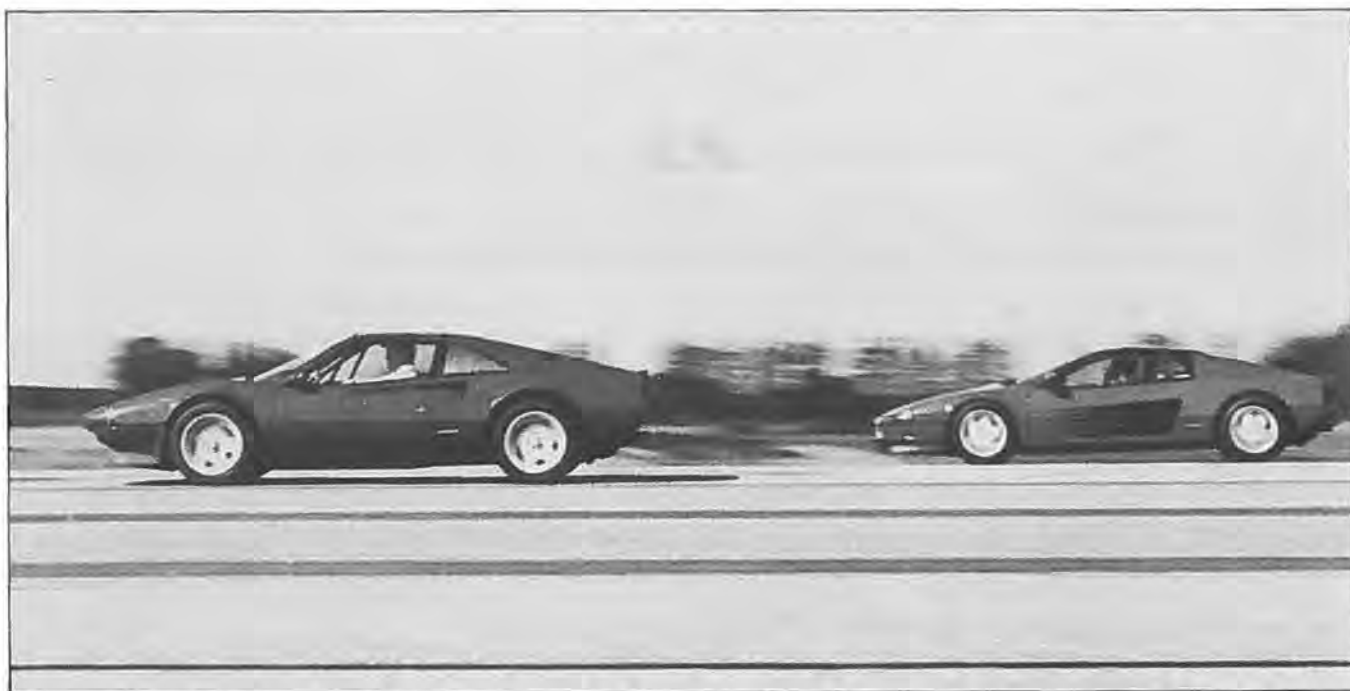
Med solen strålende fra en næsten skyfri himmel samledes man så til uddeling af trofæer til dem, der havde klaret sig bedst. -Vi håber at kunne komme igen en anden gang, sagde

Aarup, inden han smuttede hen til præmieuddelingen.

### Får raset ud

Frustrationen over at eje en bil, der kan køre over 300 km/t. lagde sig på denne smukke søndag. For en gangs skyld kunne man race derudad uden at frygte politiets ublide indblanding. En enkelt af bilerne kunne køre hurtigt nok til, at føreren kan miste kørekortet tre gange, hvis han altså blev taget med tophastighed.

-Vi er meget glade for denne mulighed for at få blæst motorerne igennem, siger Aarup med et lille smil. Alle har virkelig haft en god dag. □



*Hadde de haft vinger, var de med sikkerhed kommet i luften. Iøvrigt var kørerne glade for, at de havde hovedbanen til rådighed. Det blev sagt, -Det er rart med et "bredt fortov" når man skal køre rigtig stærkt.*



# Sol over skytterne



Skytterne på maskinpistolbanen på Raghhammer Odde til ære for fotografen, som fejlagtigt blev kaldt "fotograf fra Bornholms Værn" af banekommandør PL S. Jessen

---

## Af oversergent Ole I. Holck Flyvestation Bornholm

---

Det var ikke sol over Gudhjem, der som bekendt er en ret, men der var sol over skytterne fra en skyfri himmel, da Flyvestation Bornholm i dagene 3-4 maj var vært for flyvevåbnets mesterskab i skydning.

Allerede den 2. maj kom de tre første. Oversergent Niels-Jørgen Lyngsø og seniorsergent O. Bach, begge fra Flyvestation Karup, ankom tidligt tirsdag morgen med natfærger fra København for at godkende feltskydebanerne. Sent om aftenen kom flyveroverkonstabel Henrik Andersen fra Flyvestation Ålborg. Henrik er primus motor i udviklingen af det

EDB-program, som skulle bruges under skydemesterskabet. Det var samtidig en sidste afpudsning af programmet, inden det kunne afleveres til DMI.

### Skydning over hele Bornholm

Onsdag den 3. maj kl. 0630 ankom hovedfeltet til Rønne med natfærger fra København. Efter indkvartering og morgenmad var der briefing, og skytterne blev fordelt, hvorefter skytterne kørte ud til banerne, som var fordelt ud over øen. Standardgevær og grovpistol på banerne ved Åkirkeby. I Ådalen ved Almegårdens Kaserne blev pistolskydning afviklet, og på det naturskønne Raghhammer Odde med udsigt over Østersøen blev maskinpistol og felt-skydning afviklet. Spredningen på øen medførte en

del kørsel, men de forskellige baner lå mindre end en halv times kørsel fra hinanden.

### Lang dag for alle

Første dagen var en lang dag for alle, også hjælperne. Mie Falkenberg, som var hjælper på feltskydebane nr. 1, fortæller, -Vi kørte fra flyvestationen kl. 0900 for at klargøre skiverne, herefter ventede vi til kl. 1300, hvor vi gik ud til de forskellige baner, men de første skytter kom først ved firetiden.

### Skydningen blev standset

Lidt aktivitet var der også for den ene af sikkerhedsposterne på Raghhammer Odde. Kl. ca. 1640 måtte skydningen på bane 6 og kort efter på

bane 5 indstilles, da en person, som blev anråbt af sikkerhedskontrollen, satte i løb ind i skydeområdet. En vogn blev sendt ud for at "indfange" personen, som viste sig at være en kvindelig tysk turist. Kl. 1655 kunne skydningen genoptages på de to baner, og resten af skydningen forløb uden indblanding fra flere turister.

#### Natteliv var en forbier

Feltskydebanen bestod af seks forskellige baner, som kun havde det til fælles, at der var fire skiver pr. skytte sat op på forskellige afstande. Der skulle skydes med pistol, maskinpistol og gevær, der skulle skiftes skydestilling, genlades og løbes. Efter en lang dag på banerne var der onsdag aften efter spisning og soignering af våben tid til socialt samvær i messerne, inden man krøb trætte til køjes. Enkelte ville også prøve Rønnes natteliv, men vendte hurtigt tilbage, da alt lukkede tidligt.

#### Også tid til rapelling

Torsdag stod i grovpistolens tegn, som er en af de tidskrævende discipliner. De, som ikke deltog i denne disciplin, benyttede dagen til militærgeografisk rundtur på Bornholm, nogle forsøgte sig endog med rapelling. De sidste resultater fra grovpistol kom først ind til stævnekontoret kl. 1700. Men på trods af det sene tidspunkt var resultatlisterne, takket være "DMI-skydeprogram", færdige og trykt kl. 1915, så alle kunne være med ved den afsluttende middag med præmieoverrækkelse og taler.

#### Vandrepokal skiftede ikke ejer

Kaptajn H.J. Worm Petersen fik til delt DMI's manchetknapper i sølv for sit arbejde i forbindelse med Flyvevåbnets mesterskaber i skydning i 1993 og 1995.

Kaptajn F.V. Lucas' vandrepokal til



En glad PL S. Jessen blev årets skytte med et flot samlet resultat på 1224 points.

bedste skytte i præcision + duel på grovpistol blev sidste år vundet af seniorsergent P.E.S. Sørensen fra LVGI-Ø for femte gang og dermed vundet til ejendom. Men P.E.S. Sørensen udsatte i år pokalen igen. Men pokalen skiftede ikke ejer, da det blev P.E.S. Sørensen, som vandt pokalen igen i år, hvilket må siges at være en præstation ud over det sædvanlige.

Premierløjtnant S. Jessen fra IFS blev ikke uventet årets skytte med et samlet resultat på 1224 point, og allerede ugen efter tog han til Tjekket sammen med det danske skydehold.

#### Omlægning på Bornholm

Der vil nok gå nogle år, inden at Flyvestation Bornholm igen kan være vært ved Flyvevåbnets mesterskaber i skydning, og da vil rammerne være væsentlig ændret. Flyvestationen står over for en store omlægning og dermed nedskæring på personelsiden, samt salg af det nuværende administration- og indkvarteringsområde. □



Feltskydebane nr. 3 var en MP bane, hvor der skulle afgives 16 skud på 25 sek. mod fire mål udgangsstilling stående, skydestilling knælende/hugsiddende, skydestillingen måtte ikke afprøves. Yderst til venstre ses OL M.K. Heltenov formand for DMI's skydeudvalg og chef for Flyvestation Bornholm.



## Flyvevåbnets Mesterskab i skydning 1995 resultater

(her er kun nævnt skytter som modtog præmier):

### Pistol:

1. OS	F. Elbæk	380	IFK
2. FSFC	A. Sewohl	375	VIF

### Holdmesterskab, pistol:

1. IFK	1	1470
OS	F. Elbæk	380
KN	O.S. Nielsen	374
KN	F.V. Lucas	361
FOKS	M. Davidsen	355

### Maskinpistol:

1. FOKS	M. Laustsen	254	IFS
2. FSFC	B.E. Jørgensen	247	LVGI-Ø

### Holdmesterskab, maskinpistol:

1. IFS	1	981 (ny rekord)
FOKS	M. Laustsen	254
SSG	C. Scherrebeck	246
OS	F. Damkjær	246
PL	S. Jessen	235

### Gevær:

1. PL	S. Jessen	251	IFS (ny rekord)
2. OS	F. Elbæk	244	IFK

### Holdmesterskab, gevær:

1. IFK	1	914
OS	F. Elbæk	244
SG	H. Gedegaard	232
SSG	O. Johnsen	228
KN	O.S. Nielsen	210

### Feltskydning:

1. PL	S. Jessen	372	IFS
2. CIV	H. Grænhøj	370	IFÅ

### Holdmesterskab, feltskydning:

1. LVGI-Ø	1	1366
SSG	O.F. Ibsen	352
FSFC	B.E. Jørgensen	342
SSG	P.E.S. Sørensen	338
OS	P.H. Nielsen	334

### Grovpistol, hurtigskydning:

1. OS	P.U. Madsen	574	IFS
2. SSG	P.E.S. Sørensen	570	LVGI-Ø

### Holdmesterskab, grovpistol, hurtigskydning:

1. IFS	1653	
OS	P.U. Madsen	574
FOKS	M. Laustsen	546
OS	F. Damkjær	533

### Grovpistol, præcision + duel

1. SSG	P.E.S. Sørensen	579	LVGI-Ø
2. OS	P.U. Madsen	574	IFS

### Holdmesterskab, grovpistol, præcision + duel

1. IFS	1658	
OS	P.U. Madsen	574
OS	F. Damkjær	552
FOKS	M. Laustsen	532

### Standardgevær, halvmatch

1. PL	S. Jessen	586	IFS
2. SSG	O.F. Ibsen	574	LVGI-Ø

### Holdmesterskab, standardgevær, halvmatch

1. IFK	1642	
KN	O.S. Nielsen	559
SSG	K.O. Andersen	555
SG	H. Hedegaard	528

### Standardgevær, hurtigskydning

1. PL	S. Jessen	568	IFS
2. KN	O.S. Nielsen	566	IFK

### Holdmesterskab, standardgevær, hurtigskydning:

1. IFK	1582	
KN	O.S. Nielsen	566
SSG	K.O. Andersen	551
SG	H. Hedegaard	465

### Individuel placering, del A:

1. PL	S. Jessen	1224	IFS
2. OS	F. Elbæk	1191	IFK

### Holdmesterskab, del A

1. IFS	1	4599			
PL	S. Jessen	366	251	235	372
FOKS	M. Laustsen	364	189	254	336
SSG	C. Scherrebeck	340	237	246	276
OS	P.U. Madsen	267	178	-	342
OS	F. Damkjær	-	-	246	-

### Holdmesterskab, udfordringspræmie B

	1.	2.	3.	Ialt
1. IFS	6	1	2	22
2. IFK	3	3	3	18
3. LVGI-Ø	1	3	2	11
4. IFÅ	0	2	2	6
5. VIF	0	1	1	3

et godt FORSVAR  
gavner FREDEN 

# Pilot og officer af linien i Flyvevåbnet



**Forsvarets Erhvervsoplysning**

Telefon 44 68 21 22

**FORSVARETS VÆRNEPLIGT & REKRUTTERING**



# FLY

*nett*



FLYVEVÅBNET



## UDGIVER:

Flyvertaktisk Kommando

## REDAKTION:

Oberstløjtnant

J.F. Jørgensen (FØN).

(ansvarshavende)

Flyvertaktisk Kommando

99 62 49 50 lokal 5701

Major

S.H. Hartov

Forsvarsministeriet

33 92 32 83

Seniorsergent

N.M. Schaiffel-Nielsen

Flyvestation Vandel

75 88 52 00 lokal 4100

## POSTADRESSE:

FLYnyt

N.M. Schaiffel-Nielsen

Flyvestation Vandel

7184 Vandel

## LAYOUT, REPRODUKTION & FORDELING:

Flyvevåbnets Specialskole

Produktionselementet

44 89 30 30 lokal 3650

Omslag : ABC tryk, 44 97 10 80

Sidste frist for indlevering af stof

til næste nummer af FLYnyt er

**1. NOVEMBER 1995.**

Hvis muligt bedes artiklerne af-

leveres på diskette.

FLYnyt fordeles til militære

jenestesteder, samt til interes-

serede biblioteker, dagblads- og

tidsskriftredaktioner.

Redaktionen påtager sig ikke at

fordele bladet til enkeltpersoner i

eller uden for forsvaret.

## FORSIDEBILLEDET:

Danske sportsfolk der forlader

Falkentahl stadion efter en

meget varm indsats.

Se artiklen side 26.

(Foto N.M. Schaiffel-Nielsen)

Forsvaret - her og nu .....	3
Ved den gamle Redacteurs afgang .....	4
Ny ansvarshavende redaktør .....	4
Eskadrille 730 og NATOs udrykningsstyrke .....	5
HAWK Eskadrillerne har igen sat rekord .....	8
Pilot hentet ud af fjendeland .....	9
Flyvevåbnet mindedes 50-året for Danmarks befrielse .....	11
Den nye æreskommando har travlt ...	13
Kronen på værket .....	14
Britisk udgave af Eurofighter 2000 i luften .....	16
Vigtig dansk indflydelse .....	17
Velkommen til en af verdens største flyvestationer .....	19
En mærkesag .....	22
Vi er flyttet til Jonstruplejren .....	23
Værksteder og garager for millioner ...	24
Flyvevåbnets Idrætskomite vil ud i verden .....	25
Kamp mod hede og konkurrenter .....	26
Spiste sin medbragte madpakke under C-alarm .....	28
Stort mandefald under gruppekonkurrence .....	31
FIKS ud - FIKS-II ind .....	33
-Alle har det træls! .....	35
Flyveøvelse i Partnerskab for Fred regi .....	36
Århus internationale lufthavn .....	37
Ny forening til bevaring af Draken ...	38
Det var mændernes dag! .....	39
Forrygende udvikling på det administrative område .....	40
Farvel til de gamle Bofors luftværnskanoner - næsten .....	41
Tyskerne med i NATO styrken .....	42
Yderligere syv Draken fly leveret til USA .....	43
Russiske toldere skabte forsinkelse ...	44
Bevogtningstjenesten er en hund efter resultater .....	45
PROCTOR von BUDDINGE .....	46
Gamle fly til glæde for de ansatte .....	49
Ny udgave i farver af Forsvarets fly efter 1945 .....	50
Bomber Commands tab og myten om Lancasteren .....	51



Side 5



Side 11



Side 28



Side 45



# — KOMMENTAR —

## Forsvaret - her og nu

*Af Uffe Ellemann-Jensen,  
Venstres formand.*

Venstre beklager meget, at der endnu ikke er indgået et forsvarsforlig. Det er en af grundpillerne i dansk forsvarspolitik, at der indgås forlig om den økonomiske ramme for forsvaret i en flerårig periode. Det giver mulighed, for at man kan planlægge langsigtet inden for forsvaret.

De hidtidige forhandlinger om et forsvarsforlig har gennem lang tid kørt i et dødvande. Venstre og Det konservative folkeparti håber stadig på en løsning. Men det ligger tungt, for forsvarsminister Hans Hækkerup har ikke reelt mandat til at forhandle, så vi kan nå et resultat. Det radikale Venstre forsøgte allerede sidste år at få sat et fingeraftryk på dette års finanslov med en besparelse på det samlede forsvarsbudget på 690 mio. kr. I aftalen med regeringen om finansloven lykkedes det V og K at få beløbet tilbage på Forsvarsministeriets budget. Beløbet kan her efter frigøres efter aftale mellem forligspartierne. Men hidtil har de radikale forhindret enighed. Derfor er situationen låst fast.

I begyndelsen af juni slap V og Ks tålmodighed op, og vi sendte et brev til statsminister Poul Nyrup Rasmussen, hvor vi opfordrede ham til at forstærke forsvarsministeren ved forhandlingsbordet ved selv at sætte sig for bordenden

Statsministeren meddelte, at forhandlingerne fortsat skal ledes af forsvarsministeren. Efterfølgende blev forligspartierne kaldt til møde hos finansministeren. Men det bragte os ikke længere.

Venstre ønsker at fastfryse forsvarsbudgetterne på 1994-niveau i de kommende år. Regeringen fastholder planerne om at skære ned på forsvaret.

Usikkerheden og ustabiliteten i

Europa er ikke blevet mindre med slutningen af den kolde krig - snarere tværtimod. Det illustreres alt for godt af begivenhederne i det tidlige Sovjet for slet ikke at tale om den katastrofale situation i det tidligere Jugoslavien. Det er derfor helt fejlagtigt, når regeringen vil spare på forsvaret.

Tværtimod kræver internationale opgaver som for eksempel den danske FN-indsats i det tidligere Jugoslavien, at der foretages nye investeringer.

Danmark lider på mange felter af, at have en regering, der mangler forsvarspolitik engagement. Den mangel står i skærende kontrast til, at vi netop nu lever i en tid, hvor der er ekstraordinært behov for at støtte det danske forsvar i den nødvendige omstillingsproces.

Det gælder også det danske EU-forbehold, om at Danmark ikke skal deltage i det udenrigs- og sikkerhedspolitiske samarbejde i Den Vesteuropæiske Union (WEU).

I den nye rapport fra SNU slås det fast, at det er svært at begrunde, at Danmark frivilligt skulle give afkald på den indflydelse, der ligger i at



*Uffe Ellemann-Jensen, Venstres formand.*

være med til at forme Europas fremtid ved at deltage direkte i samarbejdet i WEU. Rapporten beskriver også, at den sikkerhedspolitiske situation er ændret markant i forhold til maj 1993, da Danmark vedtog dette forbehold. Venstre ønsker, at Danmark hurtigst muligt bliver egentlig medlem af WEU.

Vi skal styrke de fælles instrumenter, der kan koordinere udenrigs- og sikkerhedspolitikken i EU netop nu. Netop her spiller WEU en voksende rolle i og med, at man med WEU kan sætte handling bag målene i den fælles udenrigspolitik.

□



# Ved den gamle Redacteurs afgang

Bladet FLYnyt har langsomt men sikkert udviklet sig til at blive **FLY-VEVÅBNETS BLAD**. Indhold og kvalitet har gennemgået en sådan udvikling, at mange i Flyvevåbnet simpelthen må læse bladet, ligeså snart det udkommer. Efterspørgslen i og udenfor forsvaret er stigende.

Mange ønsker information om værnet, -- og får det, -- på en elegant og spændende måde. Vi er mange, der næsten ikke kan vente, til næste nummer udkommer.

Dette er en positiv udvikling og en ønskelig tingenes tilstand. Bladet er derved med til at holde sammen på Flyvevåbnets mange aktiviteter samt til at belyse, hvorledes dette store puslespil af personelkategorier, specialer og teknik går op i en højere enhed til gavn for dansk forsvar og samfund.

FLYnyts redaktion ser denne sammenhæng og lever i høj grad op til de forventninger, som "folket" stiller. Disse bliver så rigeligt indfriet.

Mange tror, dette sker automatisk.

Flere af os ved, at det kræver tid, ofre, vilje til at overholde skarpe terminer o.s.v.

En lille gruppe af idealister, som uden krav om løn og anerkendelse, ofrer al deres tid på at frembringe dette produkt, er forklaringen på succesen. Disse anonyme personer kræver ikke andet end lidt positivitet, når de færdes rundt omkring i værnet, så deres slidsomme hverdag ikke bliver mere besværlig end højst nødvendigt.

I spidsen for denne lille gruppe står Oberstløjtnant Erik Munkholm, eller MUK, som han kaldes mellem venner, indtil 31 JUL 1995. Karakteristisk for ham er, at han opfatter og betegner sit job som det nemmeste i verden, og han gør ikke noget nummer ud af at være ansvarshavende redaktør eller leder af denne gruppe.

MUK tilhører den slags menne-



*Det er blevet Dead Line for FLYnyts ansvarshavende redaktør, oberstløjtnant Erik Munkholm. Her er han fanget af kameraet, let foroverbøjet og med det kendte vid, bid og venligt ironiske glimt i øjet. (Foto s-n)*

sker, der aldrig siger nej til at påtage sig en opgave. Derfor er han i hele sin tjenesteperiode blevet brugt, -- og misbrugt. I denne sammenhæng skal hans flittige medarbejdere ikke nævnes ved navn, men Flyvevåbnets **WELL DONE** skal i dag rettes til MUK.

Tak, MUK, fordi du aldrig sagde nej, -- tak, fordi du altid bevarede optimismen og det gode humør, også i modgangstider, og især tak for det gode produkt FLYnyt, som du sammen med din lille gruppe skabte.

Du afleverer det bedst mulige grundlag til din afløser på dette område.

På alle FLYnyt-læseseres vegne  
TOP.

## Ny ansvarshavende redaktør



*Oberstløjtnant og chef for Flyvertaktisk Kommandos Kontrol- og Inspektionssektion, J.F. Jørgensen (FØN) har 1. august 1995 overtaget hvervet som ansvarshavende redaktør af FLYnyt. (Foto s-n)*





Chefen for Flyvestation Skrydstrup, oberst J. Autzen (FRI).

## Flyvestation Skrydstrup

# Eskadrille 730 og NATOs udrykningsstyrke

Af seniorsergent N.M. Schaiffel-Nielsen

Eskadrille 730 på Flyvestation Skrydstrup var indtil omkring 20. juli på 14 dages beredskab med henblik på at blive indsat i den NATO flystyrke, der under FN's kontrol skulle deltage i håndhævelsen af 'Deny Flight Zone' (Flyveforbudszonen) over ex-Jugoslavien. Så kom meddelelsen om, at man ikke længere havde brug for eskadrillen. Var eskadrillen blevet kaldt ud, ville opgaven have været CWI-operationer (Clear Weather Interception).

### Stadig med

Ophævelsen af 14-dages beredskabet

gør ingen ændring i det forhold, at Eskadrille 730 den 1. januar 1996 meldes klar til at deltage i NATOs Immediate Reaction Forces (IRF) (NATOs umiddelbare reaktionsstyrke) og stadig i CWI-rollen.

Vi spurgte chefen for Flyvestation Skrydstrup, oberst J. Autzen (FRI), - hvad står CWI for?

-Det går ud på, siger han, at man skal kunne fange, eller afskære et fly i luften og nedkæmpe det, hvilket vi i dag kan under alle vejrforhold. Men med de våben vi har kan vi kun bekæmpe dem i klart vejr. Lys eller mørke gør ingen forskel, men i en tæt sky bliver varmestrålingen fra målet ødelagt. Det problem kommer vi over, når vi får det radarstyrede AMRAAM-missil (Avanceret Mellemdistance Radarstyret Luft-til-Luft missil), der

kan anvendes i al slags vejr og vil være en stor effektivitetsforøgelse.

-Hvor langt ligger anskaffelsen af AMRAAM ude i fremtiden?

-Missilerne er bevilget, men præcis, hvornår vi får de første ved jeg ikke. Men vi kan allerede nu anvende AMRAAM, men ikke udnytte den 100% før vi har gennemført Mid-Life-Update (MLU) (middel levetids opdatering) af F-16. Som det er nu, kan vi ikke skyde på flere mål på samme tid.

-Den effektivitet, der ligger i MLU og indførelsen af AMRAAM, består ikke kun i at kunne bekæmpe målet mere effektivt i CWI-rollen, den består også i en bedre egenbeskyttelse uanset hvilken slags mission, der er tale om. Tager vi en TASMO mission (Angreb på mål på havoverfladen), vil

vi også have AMRAAM med, hvilket sikrer os en større overlevelsessandsynlighed ved et fjendtligt jagerangreb.

### Hvorfor Eskadrille 730

-Hvorfor blev det i sin tid Eskadrille 730, der blev tilmeldt NATOs Immediate Reaktion Force (IRF).

-Som bekendt blev antallet af kampfly reduceret med 33% da vi ikke fik erstatning for de to Drakeneskadriller. Den udvikling medførte en omlægning af de danske kampflykoncepter. Resultatet blev, at de fire F-16 eskadriller i større omfang har specialiseret sig for at så vidt muligt at afbøde virkningerne af den voldsomme reaktion. De følgende praktiske og operative forhold gjorde det mest hensigtsmæssigt at bruge eskadrille 730.

### Praktisk reaktion

-Hvordan har eskadrillens personel reageret på den kendsgerning at fra 1. januar kan man risikere at skulle gøre tjeneste et eller andet sted i Europa?

-Der er ingen anden reaktion end det praktiske ved at få tingene gjort professionelt og i tide. Eskadrille 730 har jo altid skulle deployere til et andet sted, indenlands. Det store i det vi taler om, er, at eskadrillen skal have mere med over større afstande.

-Hvad sker der på det menneskeligt sociale plan?

-Indtil nu er der intet sket. Man gør sig selvfølgelig nogle tanker når man læser og hører om, hvad de andre værn erfarer rundt om i verden.

-Omkring de sociale aspekter, er personellet med til at finde ud af, hvordan vi skal udnytte de erfaringer vi har at trække på fra de andre værn. Hvad vi selv kan forestille os, der kan opstå, og som vi skal tage

højde for. Vi er så heldige, at vores socialrådgiver har været ude med Hæren i Jugoslavien og vore læger har også været ude, så dem trækker vi på.

-I det plankompleks, der er under opbygning, er der et afsnit, der handler om de sociale aspekter.

FRI fortsætter med at sige, at man ikke ved, hvor længe eskadrillen skal være ude. -Jeg forestiller mig ikke, at det skal være i årevis. Det ligger ikke i ideen med de hurtige reaktionsstyrker.

Endelig er det sådan, at 90% af dem, der sendes ud, aldrig kommer tættere på våben, end på de bomber eller missiler de selv hænger på flyene, der så flyver af sted med dem.

### Længere væk

-IRF-styrkens indsættelsesområde er NATOs europæiske del. Kan der blive tale om at operere længere væk?

-For Eskadrille 730s vedkommende, som NATO-eskadrille, er det den europæiske del af NATO. Så kan man spinde en ende over dette.

-Hvad så med de eskadriller, der opererer under NATO-kommando med FN som bygherre?

-De opererer i Jugoslavien nu og tidligere i Golfen. De er ingen af stederne, som en NATO-styrke, men som et nationalt bidrag til FN, men vi kommer ud, hvor definitionerne bliver en anelse tynde når man bruger NATOs kommandostruktur til at arbejde for en bygherre, der hedder FN.

### Internationale operationer

Begrebet 'internationale operationer' har fået stor betydning i Forsvarets hverdag. Hvad betyder den udvikling for Flyvevåbnet?

-Det er rimelig at sige, at det nye i begrebet 'internationale operationer' er affødt af den sikkerhedspolitiske

situation og de danske politikeres beslutninger som følge heraf.

-Hverken for den enkelte eller for eskadrillerne er der noget magisk i internationale operationer. De krav der eksisterer nu opfatter jeg mest som et incitament - for hele Flyvevåbnet.

FRI siger videre om 'internationaliseringen', at for de NATO-lande, der stiller forstærkningsstyrker til Danmark, og som altid har været en hjørnesten i dansk forsvarspolitik, næppe opfatter begrebet, som en revolution. Han siger videre, at de danske kampflyeskadriller og transporteskadrillen altid har været meget internationalt orienteret. Piloterne får så og sige, en international uddannelse ind med 'modermælken'. Den efterfølgende operative træning ligger også i internationalt regi. Siden sidst i 50'erne, hvor man oprettede NATOs integrerede luftforsvarssystem, har det internationale været hverdag. Danmark har 'byttet' piloter med RAF og USAF. Vi har instruktører ved NATO-flyveskolen i Texas. Vi har elever og instruktører på Fighter Weapon Instructor Training Course. Vi deltager i Tactical Leadership Programme. Hertil kommer en mængde øvelser i udlandet, både i Europa og i USA.

### Næsten klar

Vi spørger FRI om man er færdig til at melde klar til deltagelse i IRF den 1. januar?

-Vi mangler endnu at anskaffe nogle køretøjer. Vi er nødt til selv at råde over disse køretøjer, i tilstrækkeligt omfang til, at kunne flytte, jeg ved ikke, hvor mange containere. Vi skal også selv kunne læsse containere af og på, ellers kan vi ikke holde beredskabet. Vi har ikke tid til at skrabe køretøjer sammen fra de andre værn. Er de her ikke, falder



På Flyvestation Skrydstrup er der skabt tradition for, at stationschefen flyver F-16. Her får oberst J. Autzen (FRI) overrakt sin "markbuket" efter sin første soloflyvning med F-16 af chefen for Operationsafdelingen, major K. Thomsen (TOM).



ideen med, at vi taler om en 'hurtig reaktionsstyrke'.

### Andre med

-Kan eskadrille 730 rykke ud uden hjælp fra andre enheder?

-Nej, de skal have hjælp fra andre enheder. De første der tager af sted er recce-hold (recognosceringshold). Vi taler her om under ti mand, som også omfatter repræsentanter fra Flyvertaktisk Kommando. Ellers vil eskadrillen være 'boosted' (tilført) med personel, især fra Materielafdelingen. Det betyder, at eskadrillen får en bemanning på det der svarer til et plus på godt halvdelen af den daglige styrke, eller små 200.

-Hvilke forudsætninger er lagt til grund for den bemanning?

-Forudsætningerne for den måde vi har planlagt på er at, der er tale om forlægning til en NATO standard base. Det betyder, at der er meteorologisk service, flyvekontrolltjeneste, brand- og redningstjeneste, tankningstjeneste, indlagt vand og alt det vi kender her hjemmefra. Såfremt disse forudsætninger ikke holder, ja så vokser planen, og det betyder et større forbrug af personel.

-Kommer vi i den situation, at vi har brug for bevogtning. Ja så vil vi gå ind og se på, hvad vejer, fylder og koster det at tage seks soldater og tre hunde med. Hvad er der af veterinære krav for at flytte dem over grænserne i Europa og så videre. Alt dette ligger i vore plankompleks. Vi kan altså hele tiden sætte pakker sammen der matcher situationen. Uden at vi dog skal glemme, at alt dette er CWI-rollen for NATO, der er udgangspunktet.

### Hvor længe

-Vi spurgte FRI, om han havde en ide om, hvor længe eskadrillen skal være

væk hjemmefra, og hvem der skal afløse dem?

-Hertil svarer han, -Jeg har svært ved at se eskadrillen være ude i CWI-rollen i årevis. Jeg har svært ved at se, at det kan vare mere end et halvt år, men jeg har ikke noget at have det i. Men, går vi ud over et halvt år, tabes ideen med de umiddelbare reaktionsstyrker. Vi har interesse i, med et kort interval at udskifte personellet. Jeg er interesseret i, at folk får overstået deres tjeneste ude og kommer hjem i en længere periode. For det operative personels vedkommende er der endnu en grund til at sende dem ud i et antal måneder, ikke under tre. De bliver sendt ud i en meget snæver opgave med kvalifikationer der er meget bredere end CWI. Vi skal have disse kvalifikationer vedligeholdt før de går tabt. Så

alene af den årsag er vi interesseret i at få dem hjem.

-Og hvem skal afløse dem?

-Det skal primært den eskadrille, der ligner 730 mest, og den skal vi til Flyvestation Aalborg for at finde.

### Ikke fest og farver

-Markeres Eskadrille 730s ændrede status pr. 1. januar 1996?

-Hvis du tænker på noget mere pompøst med hornmusik og vajende faner, så tror jeg ikke Flyvevåbnet er stemt for at gøre så meget væsen af sig.

Jeg vil tro det bliver noget med, at Chefen for Flyvertaktisk Kommando vil sige et par ord til os, men det ved vi mere om lidt længere fremme. □

# HAWK Eskadrillerne har igen sat rekord



HAWK affyringsrampe.

**Af kaptajn J.K. Toft, Flyvertaktisk Kommandos Operationsdivisions Planlægningsafdeling, Jordforsvarssektionen.**

Fire danske HAWK-Eskadriller, nemlig Eskadrillerne 531, 533, 543 og 544, deltog i ugerne 21 og 22 i de årlige øvelsesskydninger (Annual

Service Practise (ASP)) på Kreta, Grækenland.

ASP er en årlig tilbagevendende begivenhed, hvor fire af Luftværnsgruppens otte HAWK-eskadriller drager af sted til NATO's missilafskydningsområde på Kreta for at afvikle skarpskydninger med HAWK-systemet.

Ved ankomsten til området får

den enkelte enhed tildelt et totalt nedslukket HAWK-system og en "pose" med 2000 point.

Enheden skal derefter klargøre systemet ved diverse afprøvninger og fejlfinding.

Når enheden derefter melder systemet klart, bliver det kontrolleret af et hold udenlandske kontrollanter. Når systemet er kontrolleret og fundet i operativ stand, starter den egentlige skarpskydningsfase.

### Plat og krone

Kun en af to eskadriller foretager affyring af et HAWK-missil. Udvælgelsen foregår efter "plat-eller-krone-systemet".

Undervejs i alle faser bliver enheden fratrukket point for enten fejl på klarmeldt udstyr, eller fejl begået af operatører under klargøring og operationer.

Enhedens resultat bliver således angivet i procenter, hvor 100% svarer til 2000 point. Kravet er et tilfredsstillende resultat er sat til 70% af SACEUR (Supreme Allied Commander Europe) (Chefen for de allierede styrker i Europa).

### Topresultater

Resultaterne for i år blev således:

- Eskadrille 531, 99.50% (Skydende enhed i uge 21).
- Eskadrille 533, 95.25%.
- Eskadrille 543, 86.40%.
- Eskadrille 544, 96.50% (Skydende enhed i uge 22).

Som det ses er alle resultaterne meget tilfredsstillende, og de 99.50% er sågar en tangering af den bestående rekord fra 1992/93.

Luftværnsgruppen har således endnu engang levet op til sin egen devise:

-SEMPER PARATUS (Altid rede). □



## Flyvestation Skrydstrup

# Pilot hentet ud af fjendeland

**Tekst og billeder seniorsergent N.M. Schaiffel-Nielsen**

Det er ikke længe siden verden var optaget af den amerikanske F-16 pilot, kaptajn Scott O'Gradys, mirakuløse redning ud af serbisk-bosnisk territorium. Mange vil endnu huske de bevægende billeder da han takkede sine redningsmænd fra US Marine Corps.

-Hvordan vil det gå vore egne F-16 piloter, hvis de en dag bliver kaldt til tjeneste under NATOs IRF-styrke (Den umiddelbare reaktionsstyrke), og kommer i samme situation? Svaret kan gives her, -Deres udstyr vil være fuldt på højde med O'Gradys.

### Udviklingsarbejdet i gang

Vi besøgte lederen af SUN-værkstedet (Sæde- Udrustnings- og Nødudstyrsværkstedet) på Flyvestation Skrydstrup, seniorsergent B. Kristensen, han kunne fortælle, at Danmark siden januar i år har været i gang med at udvikle en såkaldt Combat Survival Vest (CSV) (Overlevelsesvest til brug i kamp). Udviklingsarbejdet foregår sammen med Flyvesikkerhedssektionen ved Flyvertaktisk Kommando, Våbenteknisk Afdeling i Flyvematerielkommandoen og SUN-værkstedet og FON- officeren på Flyvestation Aalborg og selvfølgelig FON-officeren på Flyvestation Skrydstrup, han er så at sige piloternes repræsentant i arbejdsgruppen. Initiativet til arbejdet kom fra Flyvestation Skrydstrup, som fra første januar stiller Eskadrille 730 til rådighed for NATOs IRF-styrke.

### Til Holland

Kristensen var med på en tur til Holland, hvor man ville orientere sig om, hvorledes hollænderne havde løst problemet med CSV. -Det vi kunne

*Lederen af SUN-værkstedet på Flyvestation Skrydstrup, seniorsergent B. Kristensen, i færd med at prøve den nye Combat Survival Vest (Overlevelsesvest til brug i kamp) på chefen for Flyvesikkerhedssektionen i Flyvertaktisk Kommando, oberstløjtnant A.S. Sørensen.*



konstatere, siger han, -var, at det danske overlevelsesudstyr er fuldt på højde med hollændernes.

Repræsentanterne kunne således drage hjem og fortsætte arbejdet med vesten. FLYnyt så den prøvet på chefen for Flyvesikkerhedssektionen i Flyvertaktisk Kommando, oberstløjtnant A.S. Sørensen (RØR), under den store forsvarsudstilling i Herning. Dengang var der trækloster i lommerne på vesten. Det er der ikke mere.

### Udviklingsarbejde

CSV blev også afprøvet under den årlige overlevelsesøvelse i Ebeltoft Vig, med det sporty valgte navn BIKINI. Her viste det sig, at en af lommerne kom i vejen for et par faldskærmslignere og måtte flyttes. I det hele taget har man rokeret en del rundt på disse lommer i tidens løb for at vesten, med sin vægt på lidt over tre kg., ikke

skal genere piloten mere end højst nødvendig.

Vesten indeholder en CSAR-radiostation (Combat Search and Rescue) (Eftersøgnings- og rednings radiostation). Radiostationen er sådan indrettet, at den kun svarer på den frekvens, som eftersøgningsfly (AWAC) sender ud og det kun i få hundrede millisekunder. Fjenden skal ikke have mulighed for at blande sig. Radiostationen tunes ind på en kendt frekvens inden starten. Sker der flyet noget, gives frekvensen til eftersøgningsholdet. Den kan også anvendes, som almindelig SARBE (Nødsender), men så stiger strømforbruget voldsomt.

### Hvor er jeg?

Den pilot, der daler ned i et fjendtligt område vil være meget interesseret i at vide, -Hvor er jeg? Det kan han få at vide med 15 m. nøjagtighed af den



Dagny Holdt i færd med at sy lommer fast på Combat Survival Vesten. Hun har efterhånden flere gange flyttet rundt på lommerne, alt efter, hvor man nu konstaterede, at de generede piloten mindst i hans primære job, at flyve flyet.



GPS (Global Position System) (Globalt positionsbestemmelsessystem), som også sidder i vesten. I den briefing han modtager inden han begiver sig ud på en mission indgår også en oversigt over fjendtlige styrkers positioner. Han kan derfor søge til et område med mindre fjendtlig aktivitet, hvor det vil være mindre risikabelt at sende en helikopter ind for at samle ham op.

### Infrarødt lys

At finde et menneske om natten i buldrende mørke i et stort land kan være svært. Piloten kan hjælpe sine retningsmænd ved at svinge et par infrarøde knæklys over hovedet. Det vil i de Night Vision Goggles (Nattesynsbriller) som piloten har på i eftersøgningshelikopteren ses som en lysende skive. Han kan også forsyne sin Light Marker (Markeringslys) med en hætte, som gør den udsendte lysstråle infrarød. Endelig har han et signalspejl til sin rådighed. Alle disse ting er i vesten foruden en 9 mm Cold Cobra revolver og 6 dl. rent drikkevand hentet i en højfjeldskilde i Norge.

### En videnskab

Det, at sikre en pilot overlevelse efter en nedskydning over fjendeland er så at sige en videnskab for sig. F-16 flyet levner ikke megen plads til overlevelsesudstyr. Derfor sker der hele tiden en afvejning af, hvad man skal have med. Lige i øjeblikket skal der gøres plads til en sovepose i overlevelsessættet (Survival Kit), som ligger i bunden af flyets sæde. Soveposen, der kan holde piloten varm helt ned til minus 22°, er vakuumpakket og hård, som et bræt. Skal der være plads til den, er der andet der må ud. -Det er dér debatten står i øjeblikket og piloterne er selv med til at vælge deres nødudstyr, siger Kristensen. Det er jo også dem, der i værste fald

skal bruge det, slutter han.

### Fortsat udvikling

Vi kigger ind på SUN-værkstedets systue, hvor Dagny Holt er beskæftiget med at sy lommer på Combat Survival Vesten. Kristensen tager en ny vest op af en kasse og fortæller, at i fremtiden kommer vestene, der fremstilles af Transaero Equipment LTD, hjem uden lommer. Det vil sige, at fru Holdt får nok at se til, når der skal sys lommer på små 100 veste.

-Skal I sy veste til hele Flyvevåbnet? spørger vi.

-Ja, det bliver nok enden på det. Tidligere fik vi den slags arbejde lavet på Hovedværkstedet i Aalborg,

men de har kun én sadelmager tilbage, altså bliver det nok her det skal gøres.

Vi forlod SUN-værkstedet på Flyvestation Skrydstrup med en fornemmelse af, at alt, hvad der kan gøres for at sikre piloternes overlevelse hvis uheldet skulle være ude, bliver gjort. □



Vestens indhold fra v. mod h. Nederst CSAR (Combat Search and Rescue) (Eftersøgnings- og retningsradiostation), over den en Light Marker, der med en speciel hætte over glasset kan sende infrarødt lys. Nederst midt for 6 dl rent norsk kildevand. Over det th. GPS-modtageren (Global Position System) (Globalt positionsbestemmelsessystem) nederst th. kemiske infrarøde knæklys og over dem en Cobra Colt revolver.



Her hilser fra v. chefen for Flyvestation Aalborg, oberst H-J. B. Pedersen og chefen for Flyvertaktisk Kommando, generalmajor L. Tophøj efter at have lagt Flyvevåbnets krans ved mindestenen for 69 faldne allierede flyvere i Rebild Bakker. (Foto Fototjenesten, Flyvestation Aalborg).



## Flyvevåbnet

# Flyvevåbnet mindedes 50-året for Danmarks befrielse

**Af seniorsergent N.M. Schaffel-Nielsen**

Dagene omkring 50-året for Danmarks befrielse blev en travl tid for mange tjenestesteder og myndigheder i Flyvevåbnet. Ceremoniel er ikke det, der præger Flyvevåbnets hverdag, man må vel indrømme, at det flyvemæssige/tekniske i høj grad optager de fleste.

FLYnyt har lavet en rundspørge til Flyvevåbnets enheder for at høre, i hvilket omfang de har deltaget i mindehøjtideligheder og kransenedlæggelse. Det viste sig, at virkelig mange enheder har haft deres at se til.

### Flyvertaktisk Kommando

Den 2. maj modtog Chefen for Flyvertaktisk Kommando, generalmajor L. Tophøj, på Flyvestation Aalborg den engelske viceforsvarschef, Air Vice Marshal Sir John Willis og

hustru sammen med syv veteraner. De syv havde enten nedkastet våben til den danske modstandsbevægelse eller havde fløjet angreb mod tyske installationer i Danmark under den 2. Verdenskrig. Foruden de engelske gæster deltog også danske veteraner fra modstandskampen og den engelske militærattaché, borgmesteren fra Skørping og viceborgmesteren fra Aalborg. Over middag aflagde man besøg i mindelunden for de allierede flyvere på Vadum kirkegård.

Den 3. maj deltog chefen for Flyvertaktisk Kommando og gæsterne i en mindehøjtidelighed ved mindestenen i Rebild Bakker for 69 allierede flyvere, der fra 1940-45 mistede livet under operationer, hvor der blev nedkastet våben til den danske modstandsbevægelse.

Chefen for Flyvertaktisk Kommando og chefen for Flyvestation Aalborg, oberst H-J. B. Pedersen, nedlagde Flyvevåbnets krans ved mindestenen, umiddelbart efter ud-

førte fire F-16 fra Flyvestation Aalborg formationen Missing Wingman.

### Flyvestation Skrydstrup

Flyvestationen deltog i den landskendte lysfest på Haderslev Kaserne med en deling.

Præcis klokken 21 overfløj en diamanformation F-16 Haderslev kaserne og Haderslev by.

### Flyvestation Vandel

Den 4. maj deltog chefen for Flyvestation Vandel, oberstløjtnant P. Blokdal-Pedersen i mindegudstjeneste for, og kransenedlæggelse, ved fem allierede flyveres grave på Randbøl kirkegård. Flyvestationens fane ved med i en faneborg på 10 faner. Mindehøjtideligheden blev afholdt for 49. gang i træk.

Den 7. maj holdt flyvestationen Flyvestationsdag i samarbejde med Egnsmuseet i Vandel, til minde om

befrielsen. Der kom mellem 30.000 og 40.000 besøgende.

### **Flyvestation Karup**

Den 4. maj deltog en deling fra Eskadrille 661 på Flyvestation Karup med flyvestationens fane, sammen med en deling fra Prinsens Livregiment i Viborg og en deling fra Hjemmeværnet i en march til Hjultorvet i Viborg. Efter taler af blandt andet Viborgs borgmester, fik publikum udleveret fakler. Med delingerne i spidsen gik man i fakkeltog til Viborg domkirke, hvor der var mindegudstjeneste.

Den 5. maj nedlagde chefen for Flyvestation Karup, oberst P. Dønvang, en krans ved de britiske flyveres grave på Skarrild kirkegård. Også her deltog flyvestationens fane.

### **Flyvestation Aalborg**

Den 3. maj Fanevagt ved kransenedlægning i Rebild Bakker. Den 4. maj Fanemarch/vagt fra Gammel Torv til Skovdalen i Aalborg. Den 5. maj æreskommando ved kransenedlæggelse på Vadum kirkegård. Den 5. maj Faneløjtnant/fanebærer til gudstjeneste i Budolfi kirke.

### **Flyvestation Skagen**

Den 8. maj, på VE-dagen (Victory Europe-day) (Mindedagen for de allieredes sejr i Europa), blev der tændt bål på Skagens Gren. Det skete samtidig med at Dronning Elizabeth den II af England tændte sit bål. Talen ved denne højtidelighed blev holdt af chefen for Flyvestation Skagen, major C.R. Petersen.

### **Flyvestation Værløse**

Den 5. maj nedlagde fru Ebba Brodersen, enke efter sekondløjtnant G.F. Brodersen, og chefen for Flyvestation Værløse, oberst B. Bunde-

sen, hver en krans ved mindestenen for fru Brodersens mand og løjtnant V. Godfredsen. Begge blev dræbt da deres Fokker CV blev skudt ned af en tysk Messerschmitt Me 110 jager den 9. april 1940. Om aftenen nedlagde chefen for Flyvestation Værløse en krans ved de faldne allierede flyveres grave på Værløse kirkegård.

### **Flyvestation Tirstrup**

Den 4. maj om aftenen deltog Flyvestation Tirstrups fane, med seniorsergent N.A. Udsen, som fanebærer og oversergent L.A. Fur som fanevagt, i en mindegudstjeneste i Tirstrup kirke.

Den 5. maj deltog chefen for Flyvestation Tirstrup oberstløjtnant E. Munkholm sammen med oberstløjtnant af reserven O. Bisp i en række mindehøjtideligheder. Det skete i samarbejde med Ebeltoft kommune. Først blev der nedlagt en krans ved Marineforeningens mindesten i Ebeltoft. Derefter gik turen til Dråbe kirkegård, hvor der blev lagt krans ved en engelsk flyvers grav.

Det samme skete på Hellested kirkegård. Så kørte man videre til Drammelstrup, hvor der blev lagt en krans ved mindestenen for en falden frihedskæmper.

Ved mindestenen for en canadisk flyver på Tved kirkegård nedlagde oberstløjtnant Munkholm en krans og endelig nedlagde oberstløjtnant Bisp en krans ved en dansk modstandsmands grav på Stødov kirkegård.

Flyvestationens fane var med ved alle højtidelighederne.

### **Flyvevåbnets Officersskole**

Flyvevåbnets Officersskole stillede et detachment til marchen fra Kastellet til Rådhuspladsen den 5. maj. Efter paraden marcherede detachmentet tilbage til Kastellet. □

### **Luftværngruppen**

Fra Luftværngruppen deltog man i en udstilling på Kastellet med IHAW missiler og andet udstyr.

### **Flyveskolen**

Da Flyveskolen forlod Flyvestation Avnø, lovede man at i fremtiden, hvert år den 4. maj klokken 20, at overflyve Svinø kirkegård, hvor der nedlægges krans på de mange faldne allierede flyveres grave.

Fungerende chef for Flyveskolen, og den 4. majs formationsfører, major H. Hansen, fortæller, at formationen anfløj Svinø kirkegård i en Finger Right formation. 10 sekunder før man nåede ind over kirkegården trak flyet næstyderst tv. (set fra jorden) op, og stod i nogle sekunder, som et kors mod himlen. I dette øjeblik ændrede formationen navn til Missing Wingman (Den man mistede). Formationen fortsatte hen over kirkegården med hullet i formationen. Herefter blev formationen igen formeret. Vendte rundt og fløj i et fladt dyk ned over kirkegården med landings- og taxilys tændt.

### **Flyvevåbnets Sergent- og Reserveofficersskole**

Den 4. maj deltog fire reserveofficerer i kransenedlæggelse i Mindelunden i Ryvangen. Den 5. maj stillede Flyvevåbnets Sergent- og Reserveofficersskole to løjtnanter, som henholdsvis faneløjtnant og detachementsfører for detachmentet fra Flyvevåbnets Officersskole.

### **Flyvestation Bornholm**

Flyvestation Bornholm stillede den 5. maj med et æreskommando ved Pedersker kirke, hvor chefen for flyvestationen, oberstløjtnant M.K. Heltenov nedlagde en krans på to amerikanske flyveres grave. □



## Flyvestation Aalborg

# Den nye æreskommando har travlt



Fra Modtagelsen af den engelske viceforsvarschef, general Sir John Willis. De to trompeterere ude tv. i billedet er fra Flyvestation Aalborgs blæseorkester. (Foto, Fototjenesten Flyvestation Aalborg)

### Af premierløjtnant af reserven J. Græfte, Eskadrille 660.

Umiddelbart efter påske fik eskadrille 660 til opgave at uddanne og forestå kommandoen af en æreskommando på Flyvestation Aalborg. Tidligere bestod kommandoen fortrinsvis af værnepligtige menige. De varierende tidspunkter for indkaldelse af de menige, og problemet med at uddanne kommandoen ad hoc, blev for besværligt.

Det blev besluttet, at der til enhver tid skal være en uddannet kadre af fast personel, der med kort varsel kan tilkaldes, når der foregår ceremonielle begivenheder, hvor flyvestationen skal være repræsenteret. Personellet i det nye æreskommando kommer fra forskellige tjenestesteder på flyvestationen. Der er uddannet så mange, at man altid vil kunne stille med indtil 18 mand, afhængig af den der skal modtages rang eller stand.

Iøvrigt indgår der også musikere fra Flyvestation Aalborgs Blæseorkester i æreskommandoen, igen afhængig af, hvem der modtages.

Æreskommandoets talmæssige

størrelse og sammensætning bestemmes nemlig af, om det er en 2- eller en 4- stjernnet general der modtages.

### Travlt tid

I denne omgang var det 50-året for danmarksbefrielse, der skulle fejres.

Flyvestationens forskellige enheder stillede med personel til uddannelse i dagene 25. til 27. april. Hver gang af en halv til en hel times varighed. Det viste sig, at øvelsen ikke helt var gået i glemmebogen - selv for de ældres vedkommende.

Der blev øvet, om end ikke med lysende begejstring, så dog med god disciplin, og resultatet blev hurtigt tilfredsstillende.

### Manddomsprøven

Manddomsprøven kom den 2. maj. Det var den dag, hvor den engelske viceforsvarschef, general Sir John Willis, skulle ankomme til flyvestationen. Paraden forløb, som den skulle, og generalen gav udtryk for stor tilfredshed.

Kommandoen var travlt optaget hele ugen igennem, hvad dette pro-

gram bekræfter:

- 2. maj klokken 1220, Æreskommando ved modtagelse af Sir John Willis, 4-stjernnet general og viceforsvarschef
- 3. maj, fanevagt ved kransenedlæggelse i Rebild Bakker.
- 4. maj, fanemarch-/vagt fra Gl. Torv til Skovdalen i Aalborg.
- 5. maj, æreskommando ved kransenedlæggelse på Vadum kirkegård.
- 5. maj, faneløjtnant og fanebærer til gudstjeneste i Budolfi kirke.

Kommandoen medvirkede til, at alle arrangementer forløb tilfredsstillende og at 50-året for Danmarksbefrielse blev fejret på behørig vis.

Det viste endvidere, at Flyvestation Aalborgs personel heller ikke på dette område står tilbage for Hærens.

Flyvestationen har nu fået et æreskommando, som ved ceremonielle lejligheder kan repræsentere stationen på værdig vis.

□

Flyvestation Aalborgs blæseorkester, som var med til at skabe en god stemning. (Foto FLSP).



## Flyvevåbnets Officersskole

# Kronen på værket

**Af Kaptajn Søren Frausig  
Holdofficer**

Som det sidste projekt i en lang række af initiativer taget med henblik på at tilpasse flyvevåbnets fremtidige struktur, har flyvevåbnets akademiske højborg, Flyvevåbnets Officersskole, holdt flyttedag, og er nu på vej til at blive "fuldt operativ" i de nye/ombyggede faciliteter i Jonstruplejren.

Den officielle indvielse fandt sted d. 26 Juni 1995, hvor der i de nye omgivelser var indbudt til indflytningsreception for skolens personel og tilknyttede lærere, flytningens interessenter og en række officielle gæster, heriblandt forsvarschefen, general Jørgen Lyng.

Denne højtidelige dag, som var en solskinsdag med høj blå himmel, blev festligholdt med gaver til den nye skole, taler, udveksling af hilsener, og som prikken over i'et blev det hele akkompagneret af "Flyvevåbnets eget orkester: Flyvestation Aalborgs blæseorkester", som på sædvanlig professionel vis forstod at hygge om

de tilstedeværende.

Efter den officielle reception var dørene åbne, og der var mulighed for at tage de nye faciliteter i nærmere åsyn.

Denne lejlighed blev at flere benyttet til at vise pårørende hvor "mor eller far arbejder".

Et arrangement som det er svært at sætte en finger på, og den store succes skyldes ikke mindst vore mange gæster, som havde taget sig tid til at lægge vejen forbi og fejre dagen med os.

Formålet med flytningen har været at give Flyvevåbnets Officersskole bedre, tidssvarende undervisnings- og stabsfaciliteter, samt at opnå en rationaliseringsgevinst gennem samplacering af Flyvevåbnets Officersskole og Flyvevåbnets Specialskole i Jonstruplejren. Således består denne gevinst i, at Jonstruplejrens faciliteter udnyttes optimalt, Flyvevåbnets Officersskoles "gamle" bygninger kan sælges, og endelig en række driftøkonomiske/praktiske fordele, der ofte følger med i f.m. stordrift.

Beslutningen om Flyvevåbnets Officersskoles flytning blev op-

rindeligt modtaget med blandede følelser blandt kadetter/elever og skolestab.

Der var dem, som fandt det vemdigt at skulle forlade de stolte bygninger i Jonstrupvang, der har fungeret som officersskole siden 1955, og her har dannet rammen om uddannelse af ikke mindre end ca. 1500 officerer, og der var dem, som fandt, at en flytning blot var en naturlig afslutning på en længere proces med et øget indtag af kadetter/VUT-I elever og introduktion af ny og tidssvarende officersgrunduddannelse og VUT-I uddannelse.

Trods disse ofte følelsesmæssige meningsforskelle, bakkede alle medarbejdere ved Flyvevåbnets Officersskole loyalt op om beslutningen, og planlægningen kunne begynde.

Herefter fulgte en hektisk periode med møder i styringsgruppe, koordinationsgruppe, projektgrupper, tværgrupper m.m.

Fra starten var det Flyvevåbnets Officersskole magtpåliggende at sikre accept og kvalitet omkring flytningen, og således har målsætningen været at medinddrage flest mulige



*Forsvarschefen  
modtager  
honørsignal.  
Chefen for  
Flyvevåbnets  
Officersskole  
overværer.  
(Foto FLSP).*



medarbejdere i processen, samt søge indflydelse gennem en tæt kontakt til foresatte myndigheder, Forsvarets Bygningstjeneste, Flyvestation Værløse, Flyvevåbnets Specialskole og de enkelte entreprenører, som var involveret i byggeriet.

Men en ting er en prisværdig målsætning, en anden er målopfyldelse.

Jeg skal ikke trætte dette indlægs læsere med detaljerne i processen vedrørende byggeriet og flytningen, og de problemer vi selvfølgelig har stået overfor, men blot konstatere, at det har været en kompliceret affære, og der har været mange modstridende interesser, som har skulle bøjes mod hinanden.

Alle opstillede mål og ønsker er naturligvis ikke opfyldt.

En del vil blive det hen ad vejen, og en del må vi, i lighed med mange andre enheder i flyvevåbnet, lære at leve uden. Sådan er det, og det accepterer vi, men vi har stadig lov at drømme om de perfekte rammer - det er bl.a. med til at holde os igang.

Vi har i dag en officersskole som råder over tidssvarende undervis-

nings-, opholds- og kontorfaciliteter. Hertil kommer de til skolen tilknyttede enkeltmandskvarterer, som er nyistandsatte. At skolen så oven i købet er placeret i et naturskønt område, med rige muligheder for fysisk udfoldelse, viser sig forhåbentligt at være endnu et positivt element i bestræbelserne på at skabe et miljø, hvori inspiration og motivation for

studierne kan gro.

Et tilbageværende spørgsmål er så, om den ny officersskole får "sjæl" i lighed med den gamle.

Vi var fra starten klar over, at "kultur" og "ånd" var vanskelige størrelser, som ikke sådan uden videre lod sig styre.

Her var grundig planlægning ikke nok.

Emnet har ivrigt været debatteret blandt elever/kadetter og skolestab, hvor netop en geografisk flytning blev opfattet som en storartet lejlighed til at få sorteret og tilpasset vort norm-sæt, og bl.a. kun medtage de traditioner, som vi i fællesskab finder er værd at gemme på.

At dyrke "ånd" og "kultur" er en løbende proces, og om det lykkes at regulere som tilsigtet, kan kun tiden vise, men viljen er ubetinget til stede, så mon ikke at "sjælen" kommer helt af sig selv.

Set i bakspejlet tror jeg, det er en generel opfattelse, at projektet er endt lykkeligt, men samtidig må det erkendes, at det har været "a hell of a job". En ting er sikkert - vi tager ikke imod et tilbud om at flytte igen lige med det samme.



*Et udsnit af deltagere i indflytningsreceptionen. (Foto FLSP).*

## Nye fly

# Britisk udgave af Eurofighter 2000 i luften

Af seniorsergent N.M. Schaiffel-Nielsen

Efter i mange måneder at have været grounded (haft flyveforbud) medens der blev installeret et nyt opgraderet 'Flight Control Software' kom den længe ventede anden fase i udviklingsprogrammet af EF2000 (Eurofighter 2000) i gang. Det skete om aftenen den 17. maj, hvor chefen for flyveoperationerne, Chris Yeo fløj den første britiske udgave af flyet, DA2 (ZH588).

Flyet tog af banen klokken 1854 og landede igen klokken 2016. Under den 1 time og 25 minutter lange flyvning blev der kun konstateret småfejl.

En Tornado GR.1 blev brugt, som følgefly, fløjet af John Turner, der som EF2000 projektpilot, kommer til at flyve mange af de kommende testflyvninger.

DA2 har, som den tyske DA1, været holdt på jorden siden sidste forår for at få opdateret flyvekontrollsystemerne, instrumenterne i cockpittet og tilhørende systemer.

En udvidet afprøvning af flyets flyveegenskaber er den vigtigste del af den fase man nu er i gang med. Den forbedrede software tillader højere hastigheder, højere G-påvirkning og forbedret manøvrerne. Det forventes, at de indtil nu demonstrerede 320 knobs hastighed vil blive overskredet ved den 10. prøveflyvning.

### I Paris

Den 9. juni blev DA2 på sin flyvning nummer 19 fløjet fra Warton til udstillingen 'Pariser salonen' på le Bourget lufthavn, hvor flyet var på static display indtil det den 13. juni blev fløjet tilbage til England for at genoptage testflyvningerne.

Mange danskere, der havde håbet



*Efter en omtumlet tilværelse politisk og navnemæssigt er testflyvningerne og færdigudviklingen af EUROFIGHTER 2000 nu inde i en stabil gænge. Den 17. maj var den britiske udgave, (ZH588), i luften for første gang. (Tegning British Aerospace).*

at se flyet i Paris, måtte skuffede nøjes med billeder af flyet.

### DA 3 i luften

Den tredje prototype, den italienske DA3 har gennemført sin jomfruflyvning den 6. juni. En flyvetur på 52 minutter gennemført med cheftest-

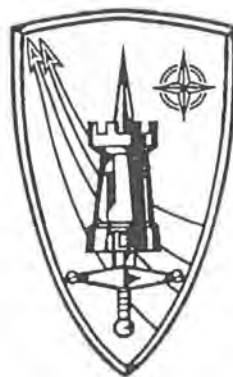
pilot, commandante Napoleone Bragagnolo ved pinden.

De tilbageværende fire fly, af de syv der ventes bygget, de to to-sædede DK4 (Engelsk) og DK6 (Spansk) samt de to ensædede DA5 (Tysk) og DA7 (Italiensk), er planlagt til at skulle indgå i testprogrammet i slutningen af i år. □



# AIRCENT

## Vigtig dansk indflydelse



**Tekst og billede seniorsergent  
N.M. Schajffel-Nielsen**

Med murens fald i Berlin i november 1989 og det efterfølgende sammenbrud af Sovjetunionen, ændredes sikkerhedspolitikken i Europa totalt. Det har siden fået adskillige følger for NATOs opgaver og dermed også kommandostruktur.

Om det fortæller ældste danske officer, oberst Anker (Pete) Petersen, 54 år. -Vi kom under Centralregionen i NATO 1. januar 1994 med BALTAP, men allerede 1. juli 1993 skete der en omorganisering af strukturen her og vi blev repræsenteret i staben hernede fra den dato, hvad vi ikke havde været før. Den tidligere stab hed AAFCE, Headquarters Allied Air Forces Central Europe, som i øvrigt betyder det samme, som den nuværende forkortelse AIRCENT, på dansk Hovedkvarteret for de Allierede Flystyrker i Centraleuropa.

Hjemme har det så betydet at BALTAP blev reorganiseret og AIR- og NAVBALTAP blev nedlagt omkring 1. oktober 1993.

### To kasketter

Oberst A. Petersen har to opgaver. Først er han ældste danske officer ved AIRCENT på engelsk Senior National Representative. At være ældste danske officer betyder, at han er foresat for de øvrige officerer. -Det betyder, fortsætter han, -at jeg skal sørge for at orientere dem om, hvad der sker derhjemme og hvad der sker hernede. Hertil kommer, at jeg skal være dem behjælpelig med en del praktiske og administrative ting for eksempel i forbindelse med at de flytter hernede. For ikke at glemme afvikling af rejseordrer.

I NATO-jobbet er han forbindelsesofficer mellem Commander AIRCENT, i øjeblikket general James L.

*Oberst A. (Pete) Petersen fotograferet foran AIRCENT i Ramstein. Den flotte sten med AIRCENTs heraldiske mærke har kun stået her i kort tid.*



Jamerson, og hans hovedkvarter og chefen for Reaction Force Air Staff i Kalkar oppe i Nordvesttyskland. Jeg bevæger mig mellem de to hovedkvarterer, hvor jeg udveksler informationer og bringer videre, hvad der sker i det modsatte hovedkvarter for på den måde at formidle et tættere samarbejde i de forskellige afdelinger og på alle niveauer.

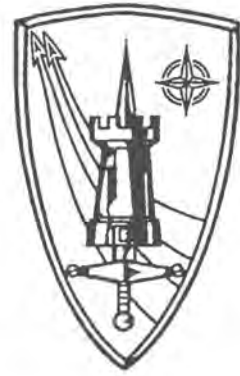
-Vi er sendt hernede af Forsvarskommandoen (FKO), som er vort fælles bagland hjemme i Danmark. På det faglige område er vi i tæt kontakt med Flyvertaktisk Kom-

mando (FTK) og ind imellem kommer vi ud for større sager af militærpolitisk art, som vi må orientere om.

-Mange fra FTK og FKO kommer hernede til møder. Vi gør, hvad vi kan for at hjælpe mødedeltagerne.

### Spændende hverdag

-Hvordan går din hverdag hernede?  
-Det er en skøn blanding af nationale og NATO- opgaver. Jeg kan af gode grunde kun være et sted. Så det vil sige, at min post og opringningerne kommer til mit NATO-kontor.



Jeg modtager ændringer af bestemmelser og direktiver både hjemmefra, det vil sige Forsvarsministeriet, FKO og FTK, men også fra NATO og fra Ramstein Air Base. Oplysningerne skal formidles videre til de fem andre, så vi er sikre på at efterleve de ordrer og befalinger vi får. På det område er vi på forkant i forhold til de øvrige nationer, hvad har meget at gøre med stabens størrelse. Det er trods alt lettere at informere fem, hvor de andre nationer måske skal informere op mod et par hundreder tjenstgørende.

Næste dag traf vi oberst Petersen på stadion i Frankenthal 40 km øst for Kaiserslautern. Han var der for at overvære den danske deltagelse i AIRCENTs Athletics Championship.

### Dansk markering

Oberst Petersen fortalte, at man i begyndelsen af februar havde afholdt, hvad der i AIRCENT hedder National Day (National dag). En reception, hvor det danske element havde inviteret 160 mennesker.

-Det var en stor opgave for seks mand, siger han, -Vi var meget glade for den støtte vi modtog fra Forsvarskommandoen i den anledning, siger Petersen.

-Efter dem kom støtten fra Flyvestation Aalborg, som leverede både blæseorkestret og maden. Cafeteriet fra Aalborg leverede nogle specielle pindemadder, hvor pinden var sat ned i et kálhoved, så arrangementet næsten lignede blomsterbuketter. Det var flot.

Receptionen foregik i den amerikanske officersmesse. For at pynte op i lokalerne havde man inviteret forskellige firmaer til at udstille dansk kunsthåndværk. En udstilling, der stod i tre dage og var meget beundret.

-Ved receptionen fik vi lejlighed til at hilse på borgmesteren fra Ram-

stein kommune, overborgmesteren fra Kaiserslautern og mange andre notabiliteter fra omegnen. Hertil kom selvfølgelig alle vore kolleger fra AIRCENT og vore amerikanske værter. Chefen for Flyvertaktisk Kommando general L. Tophøj deltog også i receptionen.

Oberst Petersen fortæller, at tilbagemeldingerne på receptionen har været uhyre positive og at man endnu her i juli måned kan høre folk omtale begivenheden.

-Vi fik i sandhed, så at sige afmærket vort "territorium", siger Petersen.

### Privatliv

-Hvordan former dit privatliv sig hernede?

-Jeg har lejet et hus hernede og bor altså i det tyske samfund. Det gør de fem andre også. Til daglig arbejder vi så i et NATO hovedkvarter sammen med syv andre nationer. Hovedkvarteret ligger på en amerikansk base, som i højeste grad er amerikansk domineret. Det er altså tre slags internationale kulturer man skal tilpasse sig. Og hertil kommer så ens egen kultur. For mig fungerer det vældig godt. Om det at tilpasse sig til de tyske omgivelser siger Petersen, -Det er ikke så slemt. Især hvis man kan det tyske sprog er det væsentligt lettere. Tyskernes regelsæt er til tider forskellig fra vores, og ind imellem kan de føles lidt mere besværlige end de danske.

Om fritiden siger oberst Petersen, -Danskerne hernede holder fint sammen og der er et tæt socialt forhold til kollegerne i NATO-staben fra alle nationer. På den måde lærer vi, hvordan de andre nationer ser på tingene og samtidig bliver vi gode venner med dem. Og tilføjer, -Det er i øvrigt utroligt befordrende for samarbejdet i staben i det daglige.

-Alt i alt er det spændende at væ-

re hernede både tjenstlig og privat slutter oberst Petersen.

### Organisationens historie

AIRCENT er, som nævnt, kun godt to år gammel, som organisation. AIRCENTs historie begynder med Headquarters Allied Air Forces Central Europe (AAFCE) (Hovedkvarteret for de Allierede Flystyrker i Centraleuropa), som blev etableret på Ramstein Air Base (Flyvestation) den 28. juni 1974, som en af hovedkommandoerne underlagt Allied Forces central Europe (AFCENT) (De Allierede Styrker i Centralregionen). Opgaven var at øve direkte styring af, og kontrol med de allierede flystyrker i den europæiske Centralregion gennem koordinering af de to eksisterende hovedkvarterer, Second Allied Tactical Air Forces (2ATAF) (2. Allierede Taktiske Luftstyrke), baseret på Rheindalen, som dækkede den nordlige del af regionen, og 4ATAF, baseret på Heidelberg, med ansvaret for den sydlige del af regionen.

### Ny struktur

Som nævnt betød afspændingen omstruktureringer, men også nedskæringer i antallet af kampfly i Centralregionen. I 1993 var man klar til at foretage ændringerne. 2- og 4ATAF blev lukket ned. For at kunne løse de opgaver der tidligere blev løst af de to hovedkvarterer, blev AAFCE omdannet til AIRCENT. Det skete den 1. juli 1993, hvor AAFCE officielt fik navnet AIRCENT.

Chefen for AIRCENT er en amerikansk firestjernet general, som også er chef for USAFE (United States Air Force Europe) (De forenede Staters Flyvevåben i Europa). Hans næstkommanderende er en trestjernet tysk general. Den ansvarlige for forsynings- og operationstjenesten er henholdsvis en tostjernet belgisk og hollandsk general.



## US Air Force Europe

# Velkommen til en af verdens største flyvestationer



*Et kig ned ad en af de mange gader med tre etagers boligblokke. Tegnet af franske arkitekter, men opført af tyske håndværkere under amerikansk ledelse fra 1951-53. Mere internationalt kan det næsten ikke blive.*

---

### **Tekst og billeder seniorsergent N.M. Schaiffel-Nielsen**

---

Når man forlader Autobahn E50 vest for Kaiserslautern og kører ind i Ramstein-Miesenbach kommune har man en forventning om at skulle ind på en flyvestation. I stedet udvider vejen sig til en rullebane, der så bred, at man må flytte øjnene for at se fra den ene banekant til den anden. Man bliver belært om, at fra nu af er alting stort, Ramstein dækker 3.000 acre, og at procedurer og kultur er meget anderledes end hjemme. I første

omgang viser stedet sig at være en by med udpræget fransk arkitektur, mere om det senere.

### **Her er STORT**

Vi spørger vagten, hvor vi finder bygning 305. Svaret er at køre til venstre i det første lysregulerede kryds. Det giver en "gratis" tur rundt i "byen", han burde have sagt det andet kryds. Ramstein AB er nemlig en by, hvor de fleste af de 9.800 tjenstgørende amerikanere og deres 11.100 pårørende bor. Næsten 6000 boliger råder man over. Vi kører gennem gader

med tre-fire etagers huse, som er malet i en farve der vel nærmest må betegnes som lyserød. Efter en længere køretur spørger vi om vej og finde så endelig Ramstein Inn Bilettings reception.

Under turen rundt havde vi et par gange hørt flystøj og et enkelt fly starte, men havde bestemt ikke indtrykket af at være på en flyvestation.

AB Ramstein er da også meget mere end en flyvestation. Det er administrationscentret for det der i daglig tale hedder KMC (Kaiserslautern Military Community), som består af US Air Force Europe (USAFE)

*Brandstation nr. 2. Som alt andet flot og velholdt. Den gamle brand-sprøjte i forgrunden minder om tider, hvor det at være brandmand krævede om muligt endnu mere fysik.*



og et stort antal Army (hær) installationer. I alt er der 16.400 amerikanske soldater og mere end 5.400 civile amerikanere ansat i KMC. 6.200 civile tyskere har deres arbejde i KMC. Med familiemedlemmer udgør KMC ca. 60.000 mennesker.

Captain Law, presseofficer ved 86th Transport Wing, fortæller, at nok er stedet stort, men der er langt fra plads nok til alle, der kommer for at arbejde på Ramstein. Mange familier må finde sig et hus eller en lejlighed i de omkringliggende byer eller landsbyer.

Vi kører igennem et kvarter med meget smukke huse og utroligt velholdte haver og får at vide, at det er generalernes kvarterer.

### Internationalt

AB Ramstein er en del af 17th Air Force (Luftstyrke) og USAFE og dermed også en NATO installation. Det betyder, at der også arbejder personale fra Belgien, Canada, Danmark, Holland, Storbritannien og Tyskland i disse landes stabsfunktioner på basen.

Chefen for 86th Wing har en dobbeltrolle, som chef for enheden og for KMC.

Dagliglivet på basen er præget af de forskellige landes uniformer. Mest sjældent er det at se en dansk uniform da der kun er seks danskere tjenstgørende i Headquarters Allied Air Forces Central Europe (AIRCENT) (Hovedkvarteret for de Allierede Flystyrker i Centralregionen).

### Har alt

Captain Law viste veloplagt rundt på Ramstein AB. Det viste sig at være en god ide at have ham med. Flere gange under fotograferingen dukkede Security Police op for at kontrollere, hvad der foregik.

Gårdsdagens indtryk af at være

kommet til en mellemstor provinsby blev kraftigt understreget under turen. Byen har to kirker, en for protestanter og en for katolikker.

Her er alt, hvad en by har brug for, to eller tre brandstationer, børnehaver, skoler, hvor man også kan gå på college og senere fortsætte på universitetet.

-Det er ikke alle fag der er repræsenteret her, siger Law, men de der ønsker det kan gennemføre den uddannelse, der passer til dem.

BX'en, der for øvrigt i år har 100 års jubilæum, er den forretning de fleste danske besøgende på Ramstein søger hen til. Her er udvalget overvældende og skattefar er totalt fraværende. Altså tingene er billige. Vil man handle, skal man blot huske sin NATO Travel Order (rejseordre). Uden den kan man end ikke købe en flaske kildenvand. Vore læsere må vide, at uden orden i

papirerne går intet på Ramstein.

Her er selvfølgelig også en klinik med læger, der tager sig af mere banale sygdomstilfælde, en enkelt måned havde klinikken 9.000 patienter. Skal man indlægges på hospital sker det på 2nd General Hospital i byen Landstuhl. Hospitalet er



*Kontrolltårnet lader ingen i tvivl om, at her bor 86th Airlift Wing. Hvad man ikke kan se er, at også tårnet er malet i den svage lyserøde farve.*



det største de amerikanske styrker har i Europa og har dermed også afdelinger for sygdomme, som kræver specialbehandling.

### Little America

Vi spørger Law, om man plejer omgang med sine tyske naboer. -Det er meget forskelligt, svarer han, -De der kun er her i få måneder eller år, har sjældent omgang med tyskerne. Derimod de civile, som arbejder her i mange år, de kommer i kontakt med vore naboer. Han vedgår, at de fleste lever, som man gør hjemme i Amerika, hvilket også gør det lettere for børn og koner at flytte både til og fra Europa.

Law tilføjer, at de fleste benytter sig af muligheden for at se så meget af Europa, som muligt i den tid man er her.

### Fransk-amerikansk-tysk

AB Ramsteins historie begynder i 1951. Det er tre år efter Sovjetunionens blokade af Berlin og den kolde krig er under fuld udvikling. Vesttyskland er stadig besat af de allierede, og Ramstein ligger i den fransk besatte zone. Også i 1792 var området besat af franskmændene. Ramstein blev bygget i et samarbejde mellem franskmænd, amerikanere og tyskere. Franske arkitekter tegnede bygningerne og tyske entreprenører udførte arbejde under amerikansk ledelse.

I 1953 stod byggeriet færdigt. Stedet hed Ramstein AB trods af, at man hverken havde start- og landingsbane eller hangarer. De lå nemlig syd for Kisling Avenue og tilhørte Landstuhl AB. I mellemtiden er de to baser vokset sammen. I begyndelsen under navnet Ramstein-Landstuhl AB. Det var et umuligt navn, alle sagde Ramstein AB og efterhånden blev det også det officielle navn.



En C-141 Starlifter tager af fra Ramstein Air Base, for at flyve en tur hjem til staterne.



En C-9A Nightingale, opkaldt efter den berømte engelske sygeplejerske med fornavnet Florence. Flyet anvendes af 75th Airlift Squadron til patienttransport.

### Fra jagerbomber- til transportbase

I januar 1953 blev basen hjemsted for 86th Fighter Bomber Wing (FBW) med F-84F og senere kom altvejsjageren F-84D Sabre til. I august 1954 fik enheden et nyt navn, der stemte mere overens med opgaven, nemlig 86th Fighter Interceptor Wing. 12 år senere blev 26th Tactical Reconnaissance Wing med RF-4C forlagt fra Frankrig til Ramstein og 86th FBW blev forlagt til Zweibrücken, hvorfra den vendte tilbage til Ramstein i 1973

under navnet 86th Tactical Fighter Wing (TFW).

I mellemtiden blev der i 1971 bygget en ny platform til parkering af Military Airlift Commands (MAC) C-5 og C-141 transportfly. 17th Air Force hovedkvarter blev forlagt til Sembach AB i oktober 1972 for at give plads til USAFE hovedkvarter på Ramstein. I marts 1973 blev hovedkvarteret åbnet.

Med hovedkvarterets ankomst indledtes en udbygning som gjorde det til den største militære center uden-



Et glimt fra 37th Airlift Squadrons Flight Line, hvor to af eskadrillens 16 C-130 Hercules transportfly er hjemme til eftersyn.

for USA. Chefen for 86th TFW blev chef for mere end 50.000 amerikanere i Kaiserslautern-området. Udvidelserne er fortsat og i dag bor der over 60.000 amerikanere i området. (Tallene opgives forskelligt i forskellige kilder).

I perioden Mellem 1973 og 1992 ændredes organisationsformen flere gange. Efter at 86th Fighter Wings F-16 forlod Ramstein i 1992 ændredes navnet til 86th Airlift Wing.

### Fire Eskadriller

I 86th AW indgår fire eskadriller.

37th Airlift Squadron, som stiller 16 kampklare C-130 Hercules transportfly. Flyene flyver specialopgaver i Europa, Mellemøsten og Afrika. Der flyves blandt andet for NASA (Den amerikanske Rumadministration), hvor flyene udgør en del af sikkerhedsapparatet ved en eventuel nødlanding af en rumfærge på eller i nærheden af en af nødlandingspladserne for rumfærger i Spanien, Gambia og Marokko. Under disse flyvninger har flyene Pararescue-folk (faldskærmsreddere) ombord i det tilfælde at en rumfærge lander i havet. 37th AS kaldes ofte, venligt ment for "the Trash Haulers" (Skraldemændene). Også af de destinationer, hvor den egentlige "Herky" er den eneste sikre forbindelse.

En anden opgave er at flyve personel på CFE- inspektioner i for eksempel Polen, Rumænien eller Slovakiet, for at kontrollere, at CFE-aftalerne overholdes.

75th Airlift Squadron flyver med C-9A, Nightingale, (DC-9 til patienttransport), som har plads til 40 patienter på bårer. Eskadrillens op-

gave er at flyve syge og sårede, såvel VIP'er som soldater såret i kamp til hospitalet i Landstuhl. Operationsområdet er Europa, Afrika og Mellemøsten.

86th Aeromedical Evacuation Squadron (AES) har til opgave at flyve transport med syge i Europa, Mellemøsten og Afrika samt til og fra USA både i krig og fred. Ud over at flyve med C-9A Nightingale, anvender 86th AES C-141 Starlifter og C-130 Hercules transportfly på de lange ruter. Rutinemæssigt gennemføres der 13 missioner med C9-A og to med C-141, om ugen. Destinationerne på disse rutineflyvninger ligger i England, Tyskland, Spanien, Grækenland og Tyrkiet.

At eskadrillen er på 24 timers beredskab tilføjes kun for fuldstæn-

dighedens skyld. Under Desert Shield og Desert Calm (Krigen mod Irak) transporterede 86th AES 19.207 patienter.

76th Airlift Squadron har samme opgaver, som 75th AS. Eskadrillen er bemanded med 121 og har 19 fly af tre forskellige typer, blandt andet, C-20A Gulfstream, C-21, Learjet, og en T-43 (Boeing 737). Flyvningerne der udføres er enten af logistisk-, operationel- eller VIP-karakter.

Air Mobility Commands, (AMC) (Lufttransportkommandoens) 621st Air Mobility Support Group (lufttransport støttegruppe) er ansvarlig for AMC godstransporttjeneste og flyvedlighedsopholdelse på Ramstein. AMCs 623rd Mobility Support Squadron (ASS), er den største lufttransportenhed udenfor USA, som transporterer gods ved med C-130 Hercules, C-5A Galaxy og C-141B Starlifter. Slår de militære fly ikke til, er eskadrillen ansvarlig for at tegne kontrakter med civile flyoperatører. □

## Announce En mærkesag

Rundt om i Flyvevåbnet sidder der folk, som samler på mærker. FLYnyt gør hermed opmærksom på det sidst nye på markedet, -Et spændende mærke i forbindelse med Tactical Fighter Weaponary (TFW) 1995.

Mærket koster 25.00 kr. og kan købes ved henvendelse til FTK-OD ADMIN lokal 5405 og er der optaget så ring FTK-OP ADMIN lokal 5305.



En rød kant omkring en vild viking på hvid bund. Og så til kun 25.00 kr. Mærket er produceret af Brodersen, Sønderborg.



# Vi er flyttet til Jonstruplejren

Af Hans A. Schrøder, Chef for Flyvevåbnets Bibliotek

Hvordan var super-chargeren monteret på den Rolls Royce Merlin motor, der sad i Lancaster? Vi finder svaret og spørger: Hvorfor det? Fordi vi har to af dem, som vi bruger til Traktor-Pull, og nu skulle vi gerne have lidt flere heste ud af dem.

Hvordan var midtersædet til radaroperatøren beklædt i den særlige tre-sædede udgave af Messerschmitt Me 110 G-4 natjager? Det var en rørkonstruktion med lærredsovertræk, hvorfor det? Fordi jeg er ved at genopbygge sådan en. Cockpittet er ved at være færdigt, og vingerne har jeg lige fået fra Tjekkiæt. Hvor ringer du fra? Fra Gilleleje.

Hvor kan jeg finde den skrivelse, som pålagde Luftwaffe i Danmark kun at overgive sig til Royal Air Force myndigheder? En fodnote i en bog om tilintetgørelsen af Luftwaffes materiel efter krigen giver en ganske præcis henvisning til et arkivalie i London, som forhåbentlig kan bruges. Men hvorfor? Fordi jeg i majdagene i 1945 var forbindelsesled mellem Royal Air Force og Modstandsbevægelsen, og jeg så den skrivelse, men har aldrig siden kunnet efterspore den.

En Royal Air Force veteran ønsker at mødes med nogle af dem, han kastede våben ned til under besættelsen. Ved sammenstilling af mange data, lykkes det at identificere tid og sted for en af nedkastningerne, og den 4. maj 1995 mødes Flight Engineer Harold J. Watson på en mark i Sydsjælland med 17 af de modstandsfolk, som også stod her natten til den 31. marts 1945.

Jeg er EDB mand og har søgt en stilling i EUROCONTROL, og nu er jeg blevet kaldt til samtale i Bruxelles. Har i en bog, som på et par timer kan fortælle mig "alt" om air traffic



Biblioteket er en del af det offentlige biblioteksvæsen. (Foto FLSP).

control, så jeg ikke er helt blank, hvis de spørger? Selvfølgelig.

Har I noget om den Flyvende Fæstning, som DDL fik i slutningen af 1945, men som blev skrottet, efter at den i begyndelsen af 1946 stødte sammen med en canadisk C-47 på jorden i Kastруп? Ja, Flyvehistorisk Tidsskrift har et fint billede af skandalen.

En forfatter i England vil gerne have Vagn Christensens adresse. Han fløj i Royal Air Force under krigen. Skønt han ikke har boet i Danmark siden 1940, lykkes det at finde ham i Portugal.

Det er LEGO. Har I et farvefoto-grafi, der viser bemalingen af en ganske bestemt udgave af AIRBUS? Ja da, vi sender en bog med et billede.

Jeg er i gang med at oversætte en

bog fra engelsk, men den indeholder en række flytekniske fagudtryk, som jeg gerne vil have kontrolleret. Hvad hedder f.eks. "wide body aircraft" på dansk? Ja, hvad hedder det?

Det er Danmarks Radio. Vi har fået et nyhedstelegram, som omtaler en bestemt flytype. Kan I ikke lige fortælle mig lidt om, hvad det er for et fly?

Jeg er ved at lave en tegning til en bog. Hvilke formationstyper benyttede de Flyvende Fæstninger under krigen? Vi sender en bog med nogle diagrammer.

Jeg har søgt en teknisk stilling i udlandet. I stillingsbeskrivelsen var der omtalt et bestemt våbensystem. Har I noget om det? Ja, JANE'S har svar på næsten alt.

Jeg skal til at male en meget nøj-



Et lille udsnit af de mere end 26.000 bøger om flyvning. (Foto FLSP).

agtig skalamodel, men jeg har kun et billede af flyet set fra venstre. Har I et af den set fra højre? Det kan vi nok klare.

Jeg er ved at modificere et byggesæt af en F-84F til en RF-84F. Har I nogle gode billeder af RF-Æeren. Ja, selvfølgelig.

Jeg påtænker at søge ind som helikopterpilot. Har I noget om den særlige aerodynamik for helikoptere? Ja da, indtil flere bøger.

Dette er blot et udvalg af de mange spørgsmål, som Flyvevåbnets Bibliotek har fået i det sidste halve år. Det viser også lidt om, hvor utroligt bredt et tilsyneladende smalt emne som flyvning er.

Efter i en årrække at have været placeret i en bygning bag Flyvevåbnets Officersskole i det tidligere Jonstrup Seminarium, er biblioteket nu flyttet til Jonstruplejren, hvor det har til huse i en totalt ombygget tidligere indkvarteringsbygning, bygning 27, som ligger til højre lige efter lejrens hovedkvarter.

Både bøger og tidsskrifter er nu rigtigt kommet til deres ret. Og der er mange af dem. Over 26.000 bøger om flyvning og et enormt antal tidsskrifter. Vi har f.eks. FLIGHT komplet lige fra 1919.

Flyvevåbnets Bibliotek er ligesom de to andre værnslbiblioteker direkte underlagt Forsvarskommandoen. Som nationalt forskningsbibliotek med luftmilitære emner, flyvning og flyvningens historie som særlige ansvarsområder er biblioteket tillige underkastet visse regler, som administreres af Rigsbibliotekarembetet.

Biblioteket er åbent, også for offentligheden, tirsdag og torsdag 1000

- 1530, onsdag 1000 - 1700 og fredag 1000 - 1400.

Ansatte i forsvaret kan låne direkte fra biblioteket, mens andre normalt får bøgerne leveret via deres lokale folkebibliotek. Lånetiden er en måned for bøger og 14 dage for nyere tidsskrifter.

I 1994 havde biblioteket et udlån på godt 4.000 enheder, så vi glæder os over, at vore bøger og tidsskrifter bliver så flittigt benyttede. Mange kommer selv her på biblioteket og udvælger, hvad de vil låne, andre ringer eller faxer til os; men en stor del af udlånene sker gennem folkebiblioteker, som af en låner har fået stillet en opgave, som de ikke selv kan klare og derfor beder os som fagbibliotek om hjælp; og det er jo lige netop det, vi er her for. Endelig har vi naturligvis en flittig lånerskare i kadetterne på Flyvevåbnets Officersskole, som vi jo fortsat er samplacert med, efter at officersskolen også er flyttet til Jonstruplejren.

Ud over at være fagbibliotek for Flyvevåbnet, betragter vi os som et af Flyvevåbnets og dermed forsvarets vinduer ud mod offentligheden. Der er derfor ikke så lidt sport i at løse selv de mest besynderlige opgaver, ligesom det glæder os at vise vore nye smukke lokaler frem.

**Vore telefonnumre er:**

**Chefen** 44 89 37 01  
**Bogafd** 44 89 37 02  
**Tidsskriftafd** 44 89 37 03  
**Telefax** 44 89 37 77  
 71 //

På gensyn

## Flyvestation Aalborg

# Værksteder og garager for millioner

Flyvestation Aalborg bliver i den kommende tid ikke blot en travl flyvestation, men også en travl byggeplads. Der er bevilget ca. 22 mio. kr. til etablering af et nyt værksted til jordmateriel og Brand- og redningstjenesten får et nyt garageanlæg til 8.7 mio. kr.

Projektet vedrørende det ny jordmaterielværksted omfatter dels bygning af en ny værkstedsbygning på næsten 1.700 m<sup>2</sup>, dels ombygning af det eksisterende værksted.

Når projektet er fuldført, skal anlægget bruges til værnslfælles vedligeholdelsesarbejder på militære køretøjer og andet jordudstyr. Byggeriet forventes afsluttet til maj næste år.

De nye faciliteter til Brand- og redningstjenesten omfatter bygning af et nyt garageanlæg på ca. 1.000 m<sup>2</sup>, der vil gøre det muligt at samle alle Brand- og redningstjenestens køretøjer i et område. Dette projekt forventes afsluttet sidst på året.

Kilde: FOVnyhedsbrev. □



# Idræt

## Flyvevåbnets Idrætskomite vil ud i verden



Major P.C. Petersen.

### Tekst og billede seniorsergent N.M. Schaiffel-Nielsen

Flyvevåbnets Idrætskomite (FLYVIK) blev i 1993 inviteret som observatører til et møde i AIRCENT (Allied Air Forces Central Europe). I mødet deltog formanden for FLYVIK, oberstløjtnant J.U.H. Petersen, major P.C. Petersen og FLYVIKs udvalgsformænd. Mødet mundede ud i, at Flyvevåbnet blev optaget i den kreds af nationer, der mødes og konkurrerer under AIRCENT.

Allerede sidste år deltog Flyvevåbnet i alle konkurrencer. Man havde under mødet i 1993 foreslået, at kvinderne burde med og det var de så for første gang sidste år. Samtidig blev et forslag om, at volleyball skulle med på programmet vedtaget. Det første stævne blev afholdt på Flyvestation Værløse, Flyvestationen høstede dengang mange roser for arrangementet fra AIRCENT Sport Board.

### Svært at komme med

Sidst i juni måned fandt AIRCENTs atletikstævne sted på Frankenthal stadion i nærheden af Kaiserslautern med USAF (United States Air Force Europe), Ramstein Air Base, som værter.

FLYnyt talte med flere af atleterne, som gav udtryk for en manglende tilfredshed med mulighederne for at

deltage i idræt og det at få fri til at deltage i stævner. Flere følte, at de fik lov at deltage mere af nåde end fordi tjenestestedet syntes det var en god ide at være repræsenteret. Enkelte var kommet med, fordi de rygtevis havde hørt, at stævnet skulle finde sted.

Vi spurgte delegationschefen for holdet, der deltog i stævnet, major P.C. Petersen, Flyvevåbnets Operatønsstøtteskole, Karup, om han delte idrætsfolkernes opfattelse. Han svarede, -Det er vigtigt, at Danmark viser flaget i internationalt sammenhæng. Forsvarschefen har udtrykt, at idræt skal være en del af Forsvarets virksomhedskultur og at idræten bør have en større bevågenhed fra chefers og lederes side. Vi ved også godt, at den enkelte idrætsmand skal være dobbelt så ansvarlig i sin daglige tjeneste og yde mere end gennemsnittet for at få lov til at dyrke sin idræt. Vi ved også godt, at han eller hun må træne i fritiden for at opnå de ønskede resultater.

Om det at komme med på grund af et rygte, sagde major Petersen, at Flyvevåbnets Idrætsforeninger generelt gør et stort og godt stykke arbejde for at få tingene til at fungere. Han understregede at det kunne være svært for den enkelte forening at kende alle idrætsudøvere på flyvestationen og vide, hvad den enkelte var specielt god til.

### De gode eksempler

Major Petersen fortsætter, -Et af de gode eksempler på en god idrætskultur er Flyvevåbnets Officeresskole (FLOS). Her har man flyttet prøver og eksamener for at give idrætsudøverne mulighed for at deltage i AIRCENTs atletikkonkurrence. Vi er af den opfattelse, at det er FLOS og Flyvevåbnets Sergent- og Reserveofficeresskole (FLRS) vi skal have til at forstå det vigtige i at personellet får

lov at dyrke idræt. Det er jo her de nye chefer, ledere og mellemledere udklækkes.

Et af de bedste eksempler major Petersen kunne komme med var den hollandske opfattelse af det at dyrke idræt. Den hollandske delegationschef havde fortalt, at i det hollandske Flyvevåben havde man tre prioriteter, -Sport, sport og sport. Det var ikke til at tage fejl af, at majoren kunne ønske sig bare den hollandske tredjeprioritet.

I løbet af dagen havde vi set blændende resultater præsteret af det belgiske hold. Vi spurgte en af deres officials, hvad man gjorde i det belgiske Flyvevåben for at nå så flotte resultater. -Ikke noget særligt lod svaret. Dette ikke noget særligt bestod i, at man havde afsat en halv dag om ugen til at dyrke idræt i og, at man havde ansat uddannede idrætslærere på fuld tid på hver enkelt Flyvestation. Han fortalte videre, at disse idrætslærere holdt udvig efter talenterne, men benægtede, at man gjorde noget særligt for dem, udover altså at konstatere, at de var der. Vi troede ikke på den påstand. Slet ikke efter at have set resultatet af 10.000 m løbet, hvor den sejrende belgier overhalede den sidste med godt et par omgange. Ikke noget særligt, eller?

### Sidst

Det danske Flyvevåben måtte konstatere, at man blev nummer sidst i dette års konkurrence. At de andre lande lægger vægt på resultaterne se af, at i den disciplin, hvor vi sidste år blev nummer et, -ja da var vi i år nummer sidst.

Major P.C. Petersen var glad for, at selvom vi var blevet nummer sidst, så var det med et pointtal, der var væsentlig bedre end sidste år. -Det lover godt for fremtiden, sluttede han samtalen. □

# Kamp mod hede og konkurrenter



Den amerikanske fanebærer og holdlederen, kaptajn J. Lund-Hansen, svedte bravt i deres lukkede uniformer medens de ventede på at skulle starte indmarchen.

**Tekst og billeder seniorsergent N.M. Schaiffel-Nielsen**

Solvarmen så at sige buldrer ned over Falkenthal stadion. Klokken er endnu ikke ti om formiddagen. De danske sportsfolk, der skal deltage i AIRCENT (Allied Air Force Central Europe) (de Allierede luftstyrker i Centralregionen) Track & Field Championships (atletikkonkurrence), står eller sidder og venter på cindersbanen. De er klar til indmarch. Generalen der skal åbne konkurrencen sidder imidlertid i en Stau (kø) ude på motorvejen fra Kaiserslautern til Falkenthal. Forsinkelse.

Åbningsceremonien havde, da den noget forsinket kom igang, al den stil over sig man kunne forvente. De amerikanske arrangører stillede med fanebærerne, som bar de deltagende

landes flag. Nationalmelodierne blev spillet og Falkenthal's borgmester bød de udenlandske deltagere velkommen til sin by og håbede på en god konkurrence i den rigtige sportsånd.

**Sved på panden**

Allerede inden konkurrencerne gik igang, havde alle sved på panden. Stadion var en gryde, der stod og kogte helt af sig selv. Det tog ikke lang tid før deltagerne havde gemt sig under de skyggefulde træer i stadions østside. De stakkels publikummer, så få de end var, sad og svedte ude i solen.

Premierløjtnant H.G. Jensen midt i længdespringet, der gav hende andenpladsen i konkurrencen.





Det alle sportsudøvere helst vil, selvom det selvfølgelig er vigtigst at deltage, er at stå på sejrsskamlen. Her er det seniorsergent P.U. Hartby, Eskadrille 500, der modtager gratulationen for sin velfortjente 3. plads.

### Var advaret

Vi var blevet advaret af holdlederen, kaptajn J. Lund-Hansen ikke at stille forventningerne til placeringer for højt.

Det hjalp ikke så lidt på det af-dæmpede humør, da premierløjtnant H.G. Jensen, Eskadrille 500, i længdespring 'sejlede' ud på 4.21 og pladserede sig som nummer to i den konkurrence.

Nede i den anden ende af banen deltog flyverkonstabel A.S. Sørensen, Flyvestation Skrydstrup og premierløjtnant P.G. Hansen, Flyvestation Værløse, i spydkast. Det gav ingen placering, men et kast på 43.26 gav dog en 6. plads til Sørensen.



Det gav ingen førsteplads, men det så imponerende ud da premierløjtnant P.G.Hansen forcerede den første hæk i 110 hækkeløb for mænd.



### Langt og sejt

Seniorsergent P.U. Hartby, Eskadrille 500, deltog i 10.000 m løb. -Du godeste, overlever de det? Var tanken. Det gjorde de. Master Sergeant Vanloon fra det belgiske flyvevåben lagde sig i spidsen med det samme, og der blev han. P.U. blev overhalet af stort set alle, med en enkelt undtagelse. Det så skidt ud. Og dog. Runde efter runde kunne man se ham stille sit stopur når hans passerede målstrengen. Langsomt, men sikkert, 'åd' han sine konkurrenter op. Vanloon kom imål på 33.16 min. og på tredjepladsen kom P.U. Hartby ind med en tid på 35.40. Sammenlignet med en sluttid for den sidste på 37.34 var det ikke så dårligt.

### Stærk dame

Kuglestød er ikke nogen spektakulær idræt, men det kræver teknik og mange kræfter.

Flyverkonstabel G.M. Olsen, Flyvestation Værløse, kunne det der med at kaste langt, og det blev til en andenplads. Hendes ønske om at komme på sejrspodiet blev opfyldt endnu engang da hun placerede sig om nummer tre i 100 m løb for kvinder. Ved nøgtern eftertanke var

det kvinderne, der kom højest på sejrsskamlen, og flest gange, den varme dag på Falkenthal stadion. Flyvevåbnets Idrætskomite så ret, da man anbefalede, at kvinderne også skulle deltage.

Premierløjtnant L. Feldby, Flyvestation Værløse, rettede noget op på mændenes resultat da han placerede sig på en tredjeplads i 100 m løb for mænd.

### Godt med

Der var andre, der var godt med. Flyveroverkonstabel C.G. Lyngby, Flyvestation Vandel og oversergent S.M. Madsen, Flyvertaktisk Kommando, præsterede i 5000 m løb at komme i mål 45 sekunder og 72 sekunder efter vinderen på henholdsvis en 7. og en 8. plads. Igen var det en belgier der vandt

Holdleder Lund-Hansen sagde efter konkurrencen, -Vi vidste godt vi ikke kunne vinde. Vi opnåede betydeligt flere point i år end sidste år. Jeg er sikker på, at når flere og flere af Flyvevåbnets idrætsudøvere hører om muligheden for at komme med til denne konkurrence, vil vi kunne gøre det meget bedre.



## Flyvestation Værløse Spiste sin medbragte madpakke under C-alarm

Af Oberst B. Bundesen

Fra den 12. til den 16. juni havde Flyvestation Værløse besøg af 80 kontrollanter (Evaluators) i forbindelse med TAC EVAL (Taktisk Evaluering). Af dem var 65 udlændinge fra syv forskellige nationer.

TAC EVAL'en drejede sig om lufttransportoperationer, det vil sige Eskadrille 721s virksomhed med C-130 flyene, samt om flyvestationens støtte i sin videste betydning til disse operationer. Det var første gang en lufttransportenhed blev bedømt ved en TAC EVAL i Centralregionsregi.

Den 12. juni blev anvendt til blandt andet møder mellem Team Chief (Lederen af TAC EVAL-holdet) og chefen for flyvestationen og mellem de ansvarlige for områderne Survival to Operate (STO) (Overlevelse for at kunne operere), Support (SUP) (Støtte/Forsyning) og Operations (OPS) (Operationer) og den tilsvarende flyvestationsansvarlige, henholdsvis chefen for Stationsafde-

lingen (CH-S), Chefen for Materielafdelingen (CH-M) og chefen for Operationsafdelingen (CH-O). Samme dag blev der afholdt In-Briefing, hvor chefen for flyvestationen præsenterede sit nøglepersonel og redegjorde for blandt andet flyvestationens opgaver i en krigssituation. Endelig benyttede TAC EVAL-holdet dagen til at gøre sig bekendt med flyvestationens indretning, faciliteter og planer med videre.

### Så gik det løs

Den 13. juni klokken seks om morgenen startede selve TAC EVAL. Commanders Briefing blev afholdt klokken halv seks med deltagelse af repræsentanter for TAC EVAL-holdet.

Klokken ni var der øvelsesmæssig krigstilstand.

Skriftlige afprøvninger af personellens kendskab til ABC-krigsførelse fandt sted ved stikprøvekontrol tre timer før øvelsens afslutning. Herefter fulgte skriftlige prøver vedrørende besætningsmedlemmernes

kendskab til blandt andet brugen af elektronisk krigsførelsesmateriel med videre. Endelig testede man personellens evner til at rense C-forurenede køretøjer, luftfartøjer og personel.

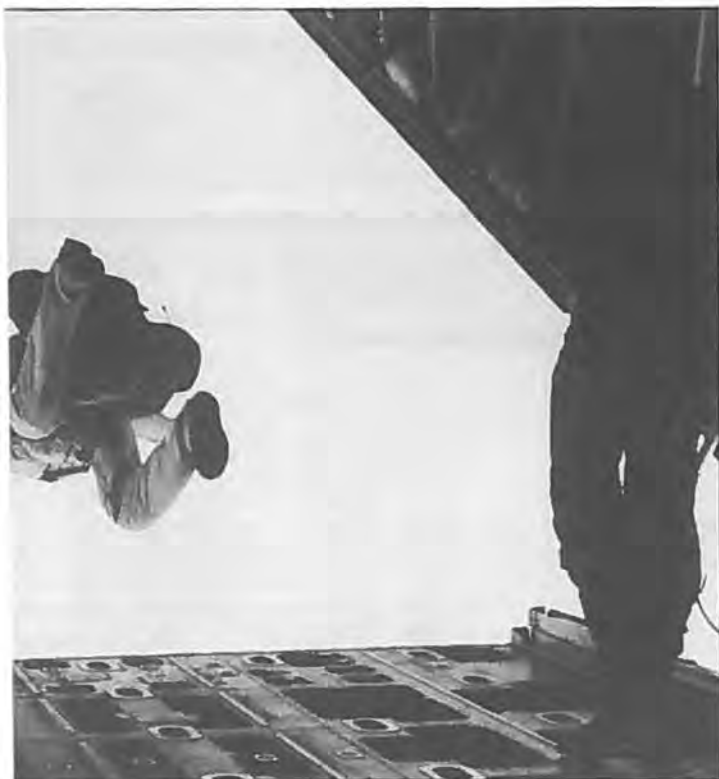
Den 14. juni klokken 1830 var TAC EVAL'en slut. Dagen efter om formiddagen fik et større antal af flyvestationens geværskytter afprøvet deres skydefærdighed.

Dagen blev i øvrigt anvendt af TAC EVAL-holdet til at skrive rapport.

Dagen efter blev chefen for flyvestationen orienteret af Team Chief om det foreløbige resultat af TAC EVAL og om indholdet af den briefing (Out-Briefing), der blev holdt klokken 11. Endvidere blev Field Report (Foreløbig rapport) udleveret til stationschefen. Også CH-S, CH-M og CH-O blev orienteret før Out Briefing om resultaterne indenfor deres ansvarsområde, henholdsvis STO-, SUP- og OPS-områderne.

Ved Out Briefing deltog ca. 150 øvelsesdeltagere fra flyvestationen, hovedsagelig nøglepersonel. Også





Under TAC EVAL gennemførte FSN Værløse mange forskellige missioner, så flest mulige af FSN opgavekomplekser blev afprøvet. Her ses en billedrækkefølge hvor personel fra Jægerkorpset og Frømandskorpset nedkastes fra C-130.



højststående personel fra CAOC 1 (Combind Air Operation Center No. 1.) og Flyvertaktisk Kommando deltog.

Team Chief gav en detaljeret redegørelse for resultaterne, som de fremgik af Field Report.

### Forberedelserne

Flyvestationen havde forberedt sig på Tactical Evaluation (TAC EVAL) (Taktisk Evaluering) gennem længere tid. Styringen af forberedelserne blev foretaget ved hjælp af særlige aktionslister, med de nødvendige tiltag, fordelt på afdelinger og eskadriller for så vidt angik ansvar og tidsterminer.

Indledningsvis indgik behandlingen af disse lister, som et fast agendapunkt ved flyvestationens månedlige chefmøder. Fra januar i år blev der oprettet et særligt TAC EVAL-udvalg med chefen for flyvestationen som formand, og med deltagelse af afdelings- og eskadrillechefer samt særligt nøglepersonel.

Gruppen afholdt ugentlige møder frem til den 6. juni

Arbejdet omfattede naturligt nok en nøje revision af flyvestationens plankompleks samt planlægning og

gennemførelse af særlige øvelser, herunder en simuleret TAC EVAL den 5. og 6. april, hvor der deltog et stort antal kampdommere fra Flyvertaktisk Kommando og visse flyve-



Der var virkelig travlt i Flyvestation Værløses operationbunker medens TAC EVAL'en var igang. (Foto Fototjenesten, Flyvestation Værløse).

Efter at være tvunget til landing måtte besætningen i det hollandske Fokker F-27 fly ned på maven medens de blev undersøgt. To evaluatører fra hhv. RAF og USAF ser interesseret til. (Foto Fototjeneren, Flyvestation Værløse).



stationer. Ligeledes omfattede arbejdet udarbejdelse af en håndbog i operationer i et ABC- miljø og meget mere.

### Forøvelser

I alt deltog 658 personer i TAC EVAL, som øvelsesdeltagere. Flest mulig af disse blev samlet til briefing om TAC EVAL den 7. juni, hvor der blev gennemgået følgende emner:

- Vigtigheden af at spille med.
- Flyvestation Værløses krigsopgaver og krigsbemanning, herunder støtte udefra og Flyvestation Værløses bemanning og opgaver ved selve TAC EVAL.
- Karaktergivning ved TAC EVAL samt nationale reservationer og begrænsende faktorer.
- Gennemgang af opgaver og procedurer inden for væsentlige krigsfunktionsområder samt gennemgang øvelses-scenariet.
- Understregning af særlige spilleregler og teknikker ved TAC EVAL, herunder relationer mellem øvelsesdeltagere og TAC EVAL-holdet.

Den 8. og 9. juni blev alle flyvestationens kommandostationer, også de alternative, bemanded inden for normal arbejdstid, således, at flyvestationens i princippet to vagtskifter blev tilvænnet til/indøvet i løsning af krigsopgaverne.

### Erfaringerne

Flyvestation Værløse gjorde mange erfaringer i forbindelse med forarbejdet til og gennemførelsen af TAC EVAL, her er nogle af dem:

- Udfærdigelse og udarbejdelse

af udkast til Questionaries (Spørgeskemaer) vedrørende STO-, SUP- og OPS-områderne og udarbejdelse af udkast til skriftlig afprøvning af C-130 besætningsmedlemmer - der blev sendt til AIRCENT (Hovedkvarteret for de Allierede Flystyrker i Centraleuropa) inden TAC EVAL - var et meget ressourcekrævende arbejde for flyvestationen.

- Ved selve TAC EVAL var aktivitetsniveauet meget lavt natten mellem den 13. og 14. juni og kun få fra TAC EVAL-holdet var tilstede på flyvestationen.
- Ikke alle involverede krigsfunktioner blev under TAC EVAL besøgt af TAC EVAL holdet og dermed heller ikke bedømt.
- Afprøvninger af skift til alternativ kommandostation blev alene gennemført for så vidt angik flyvestationens krigshovedkvarter (COC) og kun en gang.

- For at opnå en god karakter i præstationerne (Performance) er det afgørende at alle øvelsesdeltagere, i størst mulig udstrækning og under alle forhold reagerer, som der skal reageres i en egentlig krigssituation. På flyvestationen var der under TAC EVAL eksempler på manglende indlevelse i øvelsesscenariet. For eksempel når nogle ved luftangreb var mere interesseret i at betragte de angribende fly end at søge dækning, eller ved en C-alarm, når en enkelt soldat tog gasmasken af, for derefter at fortære den medbragte madpakke.

Alt i alt var TAC EVAL en værdifuld oplevelse for flyvestationen. De beordrede flyvninger var udfordrende og relevante. De modtagne rapporter og flyvestationens egne observationer har skabt et godt grundlag for tilpasning af planer og indøvelse af personalet for at sikre en endnu bedre løsning af flyvestationens mangedannede opgaver i en krigssituation. □



# Stort mandefald under gruppekonkurrence



**Tekst og foto seniorsergent  
N.M.Schäffel-Nielsen**

Brrrrrruuuuuuuuuu! den snerende lyd af et let maskingevær får fuglene til at tie et øjeblik. Inde mellem granerne lyder en pippende lyd efterfulgt af et, -S..... også, jeg er ramt. Det var det tredje medlem af konkurrencegruppen fra Lavvarslingsdistrikt Aalborg, der faldt under fremrykningen. Det skulle blive meget værre. Kun tre af gruppens syv medlemmer "overlevede" en fremrykning over 250 m gennem Hjemmeværnsskolens fyrskov den lørdag i juni, hvor Luftmeldekorpsset holdt gruppekonkurrence.

### Barsk lære

Gruppen blev, som alle andre inden gennemgangen af dette moment i konkurrencen "ikklædt" en vest med sensorer til laserduelsystemet. Slut var det med at kampdommere gik rundt og erklærede folk for "døde". Denne gang var det virkelighed. Oppe

i skovkanten lå en af Lavvarslingsdistrikt Odenses skrappe kvindelige maskingeværsskytter. Sammen med et par geværsskytter lykkedes det hende at halvere eller det der var værre, hver eneste af de seks grupper fra Lavvarslings- eller Luftmelde-distrikter, der deltog i konkurrencen.

Som momentleder, kaptajn Torben Egetoft sagde til os, -Nu er de kommet ud i virkeligheden og bedømmelsen af bevægemåder i terrænet måles kun i "døde".

### Styrke sammenholdet

Vi spurgte Chefen for Luftmeldekorpsset, oberst J.V. Clausen, -Hvad er grunden til at sende luftmeldefolk ud i en feltkonkurrence?

-Vi har et ønske om, svarer Clausen, -at personellet skal kunne klare både deres primære opgave, at se og melde, men også at kunne overleve i en skarp situation. Samtidig er det min opfattelse, at konkurrencer, om denne, er med til at styrke sammenholdet mellem Luftmeldekorpssets

*Den lette gruppe fra Lavvarslingsdistrikt Aalborg blev under mange spændende kommentarer ikklædt vest og hjelm påsat de følere, som gevær eller maskingevær sigtede på. Snart skulle de erfare, at de var lette mål for maskingeværsskytten fra Lavvarslingsdistrikt Odense. Mandefaldet var over 50%.*

personel. Iøvrigt er der tale om en prøveordning. Det er tredje og sidste år den kører. Nu vil jeg sammen med de faste og frivillige chefer vurdere, om ordningen skal fortsætte, eller vi skal vende tilbage til den gamle ordning. Den bestod i konkurrencer udelukkende i observations- og meldetjeneste.

Oberst Clausen understreger, at også de frivillige deltagere bliver spurgt, og at der vil blive lagt stor vægt på deres tilbagemeldinger.

### De døde af det

Der er ingen tvivl om, at manganen et gruppe medlem fik sit at spekulere over den dag mellem klitter og fyr.

Et sted havde man anbragt tre "sårede" mellem fyrretræerne. Det ene offer, en kvinde, burde gå til det Kongelige Teater. Aldrig før er magen til livagtig jammer og gråd hørt mellem klitterne. Hun fik enkelte grupper til helt at glemme den bevidstløse der lå ved siden af. Og, som derfor døde. For andre mere drevne grupper, som den fra Roskilde kaldte hun på det bedste i gruppesanitetsmanden, uden at han og hans kolleger glemte den anden. Den gruppe var imponerende.

### Der var skud i dem

Sergent Knud Hansen og hans gruppe nede fra Broager var i topform da de nåede feltskydebanen. Sidste var det ikke gået så godt, så der var blevet trænet hårdt. De måtte





Fra v. vinderen af flykendingskonkurrencen, løjtnant Kjeld Simonsen, Lavvarslingsdistrikt Viborg efterfulgt af gruppeføreren for den vindende gruppe Lavvarslingsdistrikt Nykøbing F., sergent Kaj Johansen og hans gruppe. Yderst til højre er det Chefen for Luftmeldekorpsset, oberst J.V. Clausen, der klapper for i hyldesten til de otte.

dog se sig slået 73.44 point af sergent Kaj Johannsen og hans tapre folk fra Lavvarslingsdistrikt Falster mod deres egne 72.74. Måske tog det lidt for lang tid at få gasmasken på og skyde videre? Vi ved det ikke.

### Observere og melde

Blandt luftmeldefolk er flykendingsmærket i guld hæderstegnet. Derefter følger det at kunne afgive meldinger til lavvarslingscentralen hurtigt, forståeligt og korrekt. Det var tydeligt for os, at alle deltagere befandt sig bedst i de to discipliner der hed observation og flykending. Fire af de otte stationer, hvor man skulle vise sin kunnen bestod af flykending og meldelære. Konkurrencen afvikledes således, at det opnåelige antal points i de to discipliner udgjorde 50% af den mulige pointsum.

I mangel af fly til at overflyve udenørs opgaven i meldetjeneste, var der anbragt et antal silhuetter af fly rundt om i terrænet. De skulle findes og der skulle meldes om dem.

### Trætte og tilfredse

Det var en samling trætte luftmeldefolk der efter en dag med mange ophidsende og stressende prøver vendte tilbage til Hjemmeværnsskolen. Dem vi talte med var tilfredse med strabadserne og prøvernes indhold. En enkelt mente nok, at det var skrappere end sidste år, men det gik.

Oberst J.V. Clausen var tilfreds med indsatsen da han kunne overrække præmien til den individuelt bedste i Flykendingskonkurrencen, løjtnant Kjeld Simonsen fra Lavvarslingsdistrikt Viborg. Gruppeføreren

for gruppen fra Lavvarslingsdistrikt Falster, sergent Kaj Johannsen og hans M/K'ere strålede da de blev kaldt op for at modtage førstepræmien.

### Fynsk håndværk

-Fynsk er det sprog englenerne taler om søndagen for at glæde Gud, påstås det. Nok taler fynboerne en smuk og mild dialekt, men det havde ikke smittet af på de opgaver på stationerne, som ca. 80 frivillige fra Lavvarslingsdistrikt Odense havde slidt i det med, siden oktober sidste år, for at få konkurrencen op at stå. Mange møder er blevet holdt, tanker tænkt og et uendeligt antal kilometer kørt før

*Personellet fra Luftmeldeeskadrille Roskilde gik særdeles seriøst til værks med at forbinde de tre sårede de "fandt" inde i fyrrekraattet. Kontrollantens strenge blik hvilede på dem under hele forløbet. Hun så meget tilfreds ud da de var færdige. Oven i købet før tiden.*

man var klar i klitterne den lørdag klokken ni. Præcisionen i afviklingen var imponerende. Selvfølgelig opstod der småforsinkelser, det være kun nævnt for ikke at blive beskyldt for at lyve.

Chefen for Lavvarslingsdistrikt Odense, major K.F. Thomsen (TOM), sagde om indsatsen, -Vi lavede også konkurrencen forrige år. Alligevel er jeg imponeret af mine frivillige. Jeg har kun to ansatte på distriktet, så det er tydeligt, hvem der skal lave arbejdet. Jeg har været så heldig, at kun en af stationslederne fra sidste år måtte sige fra. Ialt vil jeg tro at opgaven totalt har kostet omkring 2000 arbejdstimer. En imponerende indsats.

□





# Flyvertaktisk Kommando

## FIKS ud - FIKS-II ind

### Nyt værnsfælles kommunikationssystem til det dansk forsvar

*Af major A.B. Christensen, leder af Signaltjenesten ved Flyvertaktisk Kommando.*

FIKS, Forsvarets Integreerede Kommunikations System, det værnsfælles datanet, der er hjørnestenen i al udveksling af signaltrafik, både mellem det danske forsvars myndigheder og NATO nettet, har rundet 10 år i operativ drift.

Systemet er løbende blevet moderniseret og ajourført, både hardware og software, så i dag er det mere stabilt og kapabelt end nogensinde før. Dette meget effektive netværk, som ekspederer tusindvis af signaler hvert eneste døgn, skal nu nedlægges og erstattes af et nyt FIKS-II! Hvorfor?

Fordi den nyeste netværksteknologi muliggør, at de 6 bemandede knudepunkter og 2 systemkontrolcentre kan erstattes af blot et enkelt kontrolcenter, og den samlede bemanning vil dermed kunne nedskæres med et pænt stort antal operatører, programører og teknikere i størrelsesordenen 100 personer, plus/minus 20.

#### Besparelse

Denne besparelse skal bruges til at investere i et nyt overordnet datanet for det danske forsvar; en "informationsmotorvej" med stor kapacitet og en høj grad af automatisering, altså med meget få personer afsat til overvågning og vedligeholdelse. Dette nye net får navnet Forsvarets Integreerede Informatik Netværk (FIIN).

FIIN, der indtil videre kun kunne håndtere lavt klassificerede (TTJ) data, vil blive fremføringsmedie for et stort antal administrative og operative datasystemer. Også telefontrafik mellem de større digitale centraler vil blive lagt over FIIN.

Planlægning og implementering af

det nye net forestås af Forsvarets Informatiktjeneste (FIT), og nettet forventes at skulle være klar til brug omkring årsskiftet 95/96.

De første administrative datasystemer, der bliver etableret på FIIN, bliver Forsvarets Personeladministrative Informations System (FORPAI), Forsvarets Materiefaglige Informationssystem (FORMAT) og et landsdækkende stabsstøttesystem (kontorautomation). Det er meningen, at det skal blive til mange flere i de kommende år.

#### FIKS-II

Det første operative system, der skal fremføres på "motorvejen", bliver det nye signalnet, som meget naturligt har fået navnet FIKS-II. Til forskel fra de førnævnte administrative systemer bliver FIKS-II i virkeligheden et selvstændigt 'net-i-nettet', idet dette system nødvendigvis vil blive gennemført krypto- og tempestbeskyttet, og godkendt til transmission af forsvarrets højt klassificerede trafik.

Som grundlag for udviklingen af det nye FIKS-II har firmaet Computer Resources International A/S (CRI) for Forsvarskommandoen (FKO) udarbejdet en Technical Report, der opstiller operationelle krav og løsningsmodeller for et FIKS-II med basis i det nuværende FIKS.

Netop CRI har haft gode forudsætninger for at lave dette arbejde, da det er det firma, som helt fra starten har været hovedsamarbejdspartner på FIKS systemet.

FIIN nettet har allerede været i offentligt udbud, og et antal entreprenører har indleveret deres bud på etablering af netværket. FIKS-II, som er et væsentligt større og mere kompliceret projekt, blev sendt i udbud den 10. august. I løbet af september venten man at have et overblik over, hvilke firmaer, der vil kunne lave det nye system.



*Lederen af Signaltjenesten ved Flyvertaktisk Kommando, major A.B. Christensen, siger om implementeringen af FIKS-II, 'Jeg er ret sikker på, at vi kommer gennem næste års vanskeligheder, uden at vore brugere vil mærke så meget til det. (Foto Fototjenesten, Flyvestation Karup).*

Det samlede investeringsbehov for de to systemer er forud anslået til knapt 50 M.kr., fordelt med cirka 20 M.kr. til FIIN og 25-30 M.kr. til FIKS-II.

#### Iværksættes senere end ventet

Som planlægningsgrundlag har man hidtil regnet med, at FIKS II kunne være operationsklart i løbet af februar 1996. De seneste informationer fra FIT viser dog, at projektet er mere tidkrævende end først antaget. Der vil blive tale om en forskydning af datoen for FIKS-II idriftsættelse ud over året, men man regner dog stadig med, at det skal være operationsklart inden udgangen af 1996.

Ved de næsten 200 FIKS brugerterminaler ud over landet vil der ikke ske nogen væsentlige ændringer bortset fra, at det nuværende terminaludstyr, hvad enten det er en fjernskriver eller en skærmterminal, vil blive udskiftet med et nyt tempest PC-udstyr.

På grund af klassifikationen vil der indtil videre ikke være mulighed for, at lokale netværk (LAN) kan kob-



2 MEDE-computere (type CR80) med kontroludstyr i midten. Den ene computer klarer trafikken, medens kontroludstyret monitorer funktionerne og straks dirigerer den anden computer til at tage over, hvis der opstår fejl. (Foto FTKSIG)



les sammen med FIKS-II. PC-brugerne vil altså ikke foreløbigt kunne blive betjent med signaltrafik direkte fra skrivebordet. Signaludstedere og -modtagere skal fortsat betjenes af deres lokale FIKS-terminal.

### Reduktion i bemanningen

Signaltjenesterne ved Kontrol- og Varslingsgruppen i Vedbæk (KVG-SIG) og ved Flyvertaktisk Kommando i Karup (FTKSIG) og i en vis udstrækning på Flyvestationerne Aalborg og Skrydstrup, vil derimod, som de eneste af Flyvevåbnets tjenestesteder, blive meget berørt af ændringerne. Det er på disse fire tjenestesteder, at det nuværende FIKS-systems to kontrolcentre og de fire af systemets seks bemandede knudepunkter er placeret. Det betyder, at især KVG-SIG og FTKSIG i den kommende tid vil opleve en betydelig reduktion i

bemanningen. De forventede udsparringer ved FTKSIG forventes at betyde en reduktion på 30 til 45% i antallet af både teknikere og operatører. Det endelige antal er endnu usikkert, fordi FTK og FKO endnu ikke er færdige med at forhandle om, hvor meget personel, der skal normeres for at kunne fortsætte betjeningen af de øvrige signalsystemer ved Signaltjenesterne.

Selvom FIKS skal fortsætte 100%, indtil det nye FIKS-II er sat i drift, vil der, så langt som muligt, blive ført en lempelig politik, når det drejer sig om at frigøre personel til at søge andre jobs. Der er forståelse for, såvel hos ledelsen som hos personalet, at der

i tiden frem til at FIKS-II bliver sat i operativ drift, vil ske en udtynding blandt de teknikere og operatører. Det vil ske for herved at mindske eventuelle placeringsproblemer.

### Bliver drøjt

Det vil under alle omstændigheder blive en drøj omgang for det personel, der bliver tilbage, at holde det gamle FIKS oppe på fulde omdrejninger. Det skal ske samtidig med, at det nye FIKS-II skal køres i gang og uanset, at man nu også vil mangle en del af det personel, som i forvejen ikke var for mange. Der må naturligvis slækkes på nogle af de bemandings- og overvågningskrav, som nu er standarden for det personel, der betjener dette meget vigtige kommunikationssystem. Vi håber imidlertid, at det kan gøres i en kortere tid uden at få uønskede virkninger.

Personalet indenfor Signaltjenesten, teknikere, operatører og programmører, har givet håndslag på, at man vil gøre en ekstraordinær indsats for at holde gode gamle FIKS kørende i en vanskelig periode.

Med den loyalitet og gode arbejdsmoral, som altid har været kendetegnende for Signaltjenestens personel, er jeg ret sikker på, at vi også kommer igennem det næste års vanskeligheder, uden at vores brugere vil mærke så meget til det.



Supervisor på FIKS MEDE (Message Ruting and Distribution Centre) (Rutning- og distributionscenter for signaler) i Signalcenter Karup, oversergent Stig Jensen, konfererer med en af de mange tilsluttede terminaler. Flyveroverkonstabel Anette Pedersen ved operatørpladsen, hvor fejlbehæftet eller fejlrutet signaltrafik kaldes frem og hjælpes på vej i systemet. (Foto FTKSIG)



# Flyvestation Tirstrup

*Fællestillidsmand og flyverspecialist Gert Eriksen synes at sige til sin Marianne, -Måske kan jeg ikke svare på dine spørgsmål, men jeg kan da give dig en blomst.*



## -Alle har det træls!

**Tekst og billede seniorsergent  
N.M. Schaffel-Nielsen**

Stemningen på Flyvestation Tirstrup kan ikke beskrives som begejstret. Uanset, hvem man taler med dukker emnet, -Lukning af Flyvestation Tirstrup, op til overfladen. De særeste rygter er i omløb. Der tages varsler af stort set alt i disse sommermåneder. Udtalelserne er bitre og usikkerheden stor. Politikerne står generelt for skud. De sidste mange års mere eller mindre heldige flytninger og nedlægninger af militære etableringer vendes igen og igen. Fra flytningen af HAWK-eskadrillaen til Odense til Serjentskolen i Sønderborg, som i teorien er havnet samme sted.

### Det er træls

Vi fik en snak med fællestillidsmanden for stampersonellet, flyverspecialist Gert Eriksen og hans kone Marianne ved køkkenbordet i deres dejlige hus i Stenvad på det smukke Norddjurs. Solen var just begyndt at skinne efter et koldt forår og en regnfuld forsommer. Det gode vejr kunne ikke ændre på ægteparrets humør da talen faldt på Flyvestation Tirstrups fremtid.

-Det er træls, siger Gert Eriksen, - alle samtaler kører i det samme spor. Hver gang jeg kommer på arbejde er standardspørgsmålet, -Er der noget

nyt. Denne evige kredsen om emnet påvirker også det daglige arbejde. Glæden ved det, der før var godt, er ligesom væk.

-Hvad tror folk om fremtiden?

-Ja, hvad tror de? -Det ved jeg faktisk ikke. Jeg ved, hvad jeg selv tror, og det er, at der må laves en ny forhandlingsaftale med Lufthavnen, hvor de betaler for det de reelt får. Det vil levne plads til Flyvekontrollen, Brand- og Redningstjenesten, Bevogtningstjenesten og nogle få civile, i alt omkring 60 personer.

### Slem for børnefamilierne

Marianne har siddet og lyttet på samtalen, og siger, -Vi er jo ikke de mest udsatte. Jeg har mest ondt af det for børnefamilierne. De sidder hårdt i det økonomisk og har alle problemerne med at flytte skole og børnehave, hvis det går helt galt. For os er sagen afgjort, vi bliver under alle omstændigheder her.

Marianne Eriksen må ofte passe telefonen når Gert er til møde enten i CS eller i et af hans mange kommunale tillidshverv. Om dette arbejde siger hun, - De spørger selvfølgelig altid først efter Gert. Er han ikke hjemme, så spørger de mig. Ind imellem lyder det, som om folk er lidt desperate og der har et spørgsmål, eller flere, som de skal have stillet, inden de går i seng.

Marianne er selv politisk interes-

seret og har blandt andet drøftet Tirstrups situation med forsvarsminister Hans Hækkerup, -Jeg opfatter hans holdning, som meget negativ i forhold til Tirstrup siger hun og tilføjer lidt galgenhumoristisk, -Hvis det lykkes ham at få lukket Randers Kaserne og Tirstrup, kan man med sikkerhed sige, at freden er brudt ud på Djursland.

### Må blive

-Hvad gør dine kolleger i situationen? -De søger væk. Så snart de ser en stilling, der passer dem, så søger de, -og, får afslag. Mange har så valgt den løsning at søge orlov, det kan man jo ikke hindre dem i. Lige nu er en vagtholdsleder fra Brand- og Redningstjenesten gået til Billund Lufthavn og en anden er startet hos Falck i Århus. Det betyder endvidere, at for eksempel Materielafdelingen kun har to mand tilbage og det giver problemer med afvikling af BIKINI, den årlige overlevelsesøvelse for besætningsmedlemmer. Når BIKINI er overstået, er Operationsafdelingen tom. En går på serjentskole og en på barselsorlov. Signalkontoret har det heller ikke let.

### Hvad gør i selv

Med de sidste mange års nedskæringer i forsvaret med lukninger af flyvestationer, kaserner og flådestatio-

ner, er der skabt en tradition for, at i hvert fald stampersonellet og de lokale politikere går til kamp mod lukningstankerne. Vi spurgte Gert Eriksen, -Hvad har I gjort på Tirstrup?

-Vi har gjort, og gør det, der er vores demokratiske ret. Vi taler med medlemmer fra alle partier og andre, der har indflydelse på beslutningsprocessen. En dag vi havde aftalt et møde med en fremtrædende oppositionspolitikere, kom der pludselig besked om, at Flyvertaktisk Kommando skulle godkende de politikere, der kom på besøg på Flyvestationen og at denne godkendelse skulle tiltrædes af Forsvarskommandoen, som så skulle underrette ministeriet. Det møde måtte vi i den konkrete situation flytte over i lufthavnen.

Gert Eriksens mening om den pludselige godkendelses- og rapporteringspligt var særlig fornuftig. Og han glæder sig da også over, at den ikke fik nogen lang levetid. Han fortsætter, -Vi har altid haft politikere med til vore årsmøder og andre møder. Vi kunne imidlertid aldrig drømme om at invitere gæster i det regi uden at tale med stationschefen først.

### Venter stadig

Alle tæller, lægger sammen og trækker fra. -Skal jeg søge ud? -Vil der være arbejde til mig et andet sted?

-Kan min kone finde arbejde, hvis vi flytter?

-Hvordan skal det gå med børnenes skolegang? Rækken af spørgsmål er uendelig. Vreden kan ikke finde nogen rigtig adresse. Personellet og deres tillidsmænd kan kun dele afmagten. Som Marianne Eriksen sagde, -Jeg kan godt se, at vi nok ikke længere har så kontant en fjende, men det er ikke rimeligt, at tingene trækker så meget i langdrag. □



En Viggen fra Flygvapnet fotograferet under åbent hus arrangement på Flyvestation Skrydstrup for år tilbage. I oktober vil den kunne ses i luften over Danmark.

## Flyvertaktisk Kommando

# Flyveøvelse i Partnerskab for Fred regi

**Tekst og billede seniorsergent N.M. Schaiffel-Nielsen**

I begyndelsen af oktober vil svenske og polske fly starte fra Flyvestation Karup. Utænkeligt for fem år siden. Svenskerne kommer ifølge planen til Karup med luftfartøjer af typen Viggen, C-130 Hercules og Super Puma. Polakkerne kommer med MIG 23 (Flogger) og Antonov AN-26.

De skal sammen med fem andre nationer deltage i den første flyveøvelse under Partnership for Peace (Partnerskab for Fred-aftalen).

Da Flyvertaktisk Kommando er ansvarlig for flyvesikkerhed og luftoperationerne har kommandoen en

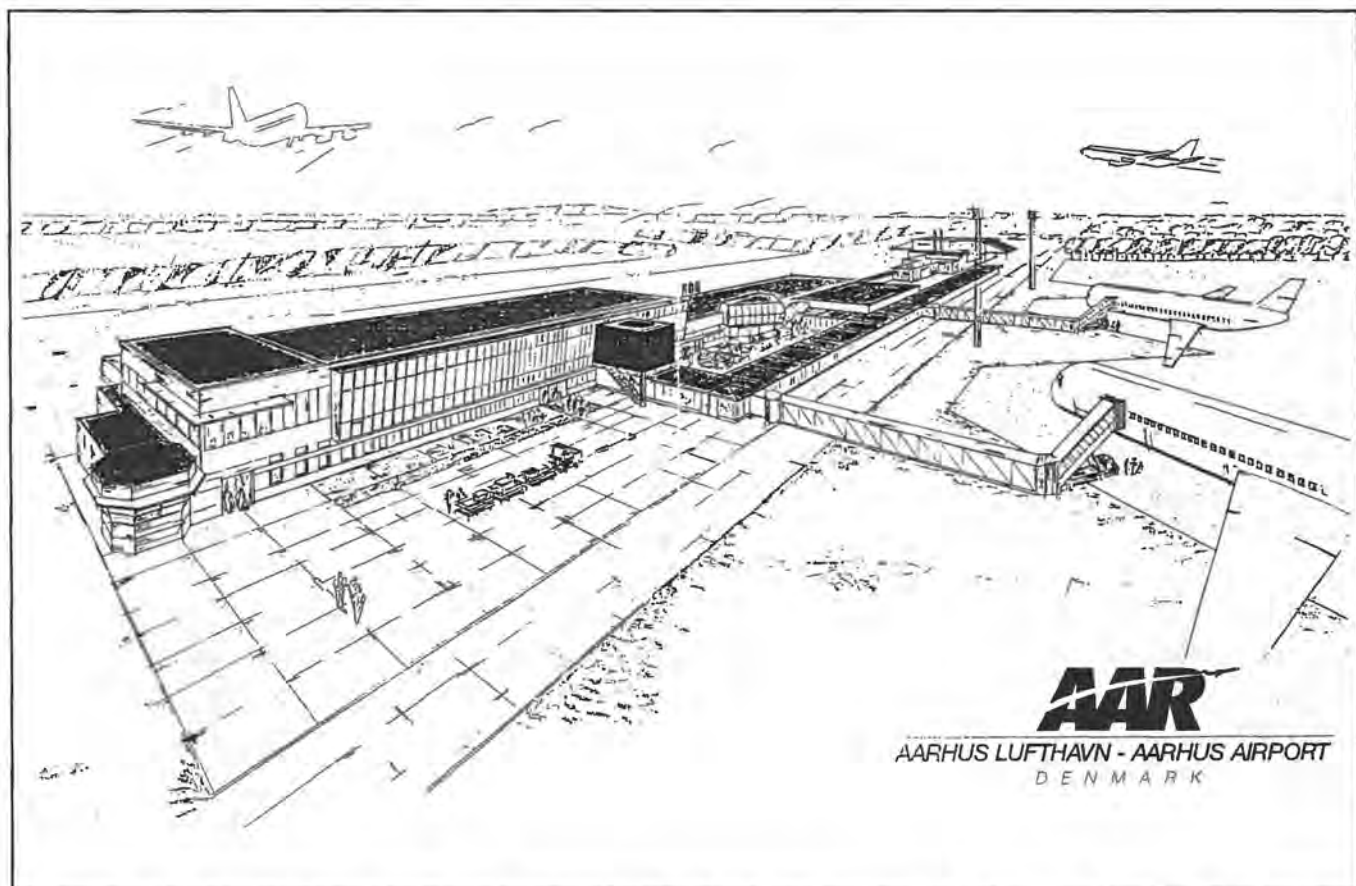
afgørende indflydelse på planlægningen og gennemførelsen af øvelsen. Foruden de to nævnte lande deltager Tyskland (F-15E, C-160 Transall og UH-1D), Frankrig (Mirage 2000), NATO (E-3A AWACS) og endelig forventes tilmelding fra England.

Planlægningsarbejdet har været igang længe og i juni måned afholdt Flyvertaktisk Kommando "Workshop 2". Her blev anden kladder til øvelsens operationsordre udarbejdet. Arbejdet er forløbet meget tilfredsstillende og Flyvertaktisk Kommando ser frem til øvelsen i oktober, hvor man er sikker på at kunne gennemføre en fornuftig øvelse. □



## Flyvestation Tirstrup

# Århus internationale lufthavn



Således vil ankomsthallen i Aarhus lufthavn komme til at se ud, når arbejdet med at bygge 'fingrene' er færdig. (Tegning stillet til rådighed af major B.S. Larsen).

### Af major B.S. Larsen, Flyvestation Tirstrup

Som kontakt- og velfærdsofficer på Flyvestation Tirstrup, har jeg ofte besøgt. Det være sig vælgerforeninger, klubber af forskellig art, skoleklasser eller institutioner.

Når jeg fortæller om samarbejdet mellem flyvestationen og Aarhus lufthavn får jeg ofte stillet spørgsmålet, -Hvor ligger Aarhus lufthavn? En pige fra 10. klasse, der tilsyneladende ikke gad mere, sukkede opgivende, da hun hørte, at klassen efter

besøget på Flyvestation Tirstrup skulle besøge Aarhus lufthavn, -Skal vi så køre helt til Aarhus!?

NEJ! Aarhus lufthavn ligger på den anden side af startbanen, og al trafik til og fra startbanen styres og koordineres af Flyvestation Tirstrups flyveledere.

### Gammel og ukendt

Når jeg taler med kolleger i Flyvevåbnet og spørger, hvad de kender til Aarhus lufthavn, får jeg tit det svar, at, -Der går vel et par SAS-fly der fra til København.

Det er rigtigt, men det er i dag blevet til lidt mere flytrafik, end som så. Aarhus lufthavn er ved at få et mere internationalt snit. Som den første regionale lufthavn i Danmark er man i øjeblikket ved at bygge to 'fingre' ud fra terminalbygningen til flystandpladserne.

I 1952 blev den første flyforbindelse mellem Østjylland og København åbnet. Det var DDL (Det Danske Luftfartsselskab), der den 16. september 1952 åbnede ruten. Lufthavnen i Jylland lå i Tirstrup, hvor man brugte de baneanlæg som tyskerne havde bygget under 2. Ver-



To RF-35 Draken, halenumrene AR-107 og AR-117, fotograferet på Flyvestation Karup dengang man stadig holdt Munters affugtningsapparaterne i gang og flyene var flyvedygtige. Er det måske en af dem, Draken Team Karup skal starte med at arbejde på.

denskrig, og som senere blev til Flyvestation Tårstrup. En tip-top moderne jagerbase med alt, hvad der hører til af operative anlæg.

### Bor til leje

Aarhus lufthavn har lejet sig ind på Flyvestation Tårstrup og benytter flyvestationens faciliteter så som flyvekontrolltjeneste, brand- og redningstjeneste, vejrtjeneste, signaltjeneste og baneanlæg.

I år er der blevet installeret et CAT-III landingssystem. Det betyder at moderne fly, selv i stærk tåge, kan lande uden problemer. Baneanlægene og landingssystemerne renholdes og vedligeholdes af personel fra Flyvestation Tårstrup.

I henhold til en overenskomst, der udløber i 1998, betaler Aarhus lufthavn mellem otte og ni millioner kr. om året. Den civile flyvning har ikke blot økonomisk betydning for flyvestationen, men den giver også god træning, for blandt andet de militære flyveledere.

### Ejes af kommunerne

Aarhus lufthavn ejes af de fire kommuner, Århus, Randers, Grenå og Ebeltoft. Lufthavnens største kunde er SAS, som flyver 10 dobbeltture i døgnet til København. En anden stor kunde er SUNAIR, der flyver til Oslo, Stockholm, Göteborg, Brüssel og indenrigs til Billund og Odense. SUNAIR har haft stor succes med disse ruter, hvilket kan ses på, at der til Oslo er fire daglige afgang.

Århus Charter er en tredje stor kunde. Hver uge flyves turister til Kreta, Cypern, Korfu, Algarve, London og Vestindien.

Herudover er der en masse transport- og privatflyvning. Sidst er Herning Rejser og Tjæreborg kommet til med charterflyvning til henholdsvis Tyrkiet og Portugal. □

## Gamle fly

# Ny forening til bevaring af Draken

**Tekst og billede seniorsergent N.M. Schaiffel-Nielsen**

Interessen for at holde Flyvevåbnets gamle jetfly i luften er stadig stor. For tiden samler interessen sig om at holde en af de legendariske F-35 Draken i luften. AT-158 er udlånt til Scandinavian Historic Flight (SHF), men synes at være løbet ind i problemer af forskellig art

### Ny forening

I slutningen af juni måned blev der på Flyvestation Karup dannet en forening med navnet Draken Team Karup. Foreningens kerne består af de teknikere der hidtil har arbejdet på AT-158 samt en del interesserede, som er medlemmer af foreningen for at støtte den gode tanke. I den stiftende generalforsamling, den 20. juni deltog 23 tidligere Draken-teknikere fra Flyvestation Karup. Den nye forening har en bestyrelse på fem medlemmer. Lederen af Flyvevåbnets Historiske samling, major B. Heildén er blevet bedt om at deltage i bestyrelsens møder, og det har han sagt ja til.

Major Heildén siger til FLYnyt, at han er glad for at den nye forening har set dagens lys. Ikke mindst er han glad for formålsparagraffen, som også tager sigte på at bringe andre af Flyvevåbnets gamle fly i flyvedygtig stand.



Foreningens logo.

### Støtte

Chefen for Flyvestation Karup, oberst Palle Dønvang siger til FLYnyt, -Jeg hilser den nye forening velkommen og håber de må få flyet i luften engang, selvom det ikke er til rådighed i øjeblikket. Måske kan de få en anden Draken at arbejde på og holde vedlige, så vi kan bevare et af de gamle fly i tip-top stand.

-Hvad kan Flyvestation Karup hjælpe med?

-Vi kan stille faciliteter til rådighed og hjælpe på forskellig vis.

### Ud at flyve

Udover at holde en Draken flyvende, er det foreningens erklærede formål, -At erhverve, restaurere, vedligeholde og flyve med tidligere danske militærfly. For at blive medlem, er det ikke nødvendigt at være uddannet flymekaniker i Flyvevåbnet. Interesse og viljen til at betale 200 kr. om året i kontingent er nok.

Ser man på den generelle interesse for Flyvevåbnets gamle fly, tør man tro på, at foreningen har en fremtid for sig. □



## ACTION 95

# Det var mændernes dag!

**Tekst og billeder seniorsergent  
N.M. Schaiffel-Nielsen**

I pinsen var det for alvor mændernes dag i Herning. Totalforsvarsudstillingen ACTION 95 trak virkelig folk. Efter en noget tam start om lørdagen med kun ca. 6000 besøgende, kom der virkelig gang i tilstrømningen søndag.

### Enorm

25.000 m<sup>2</sup> indendørs udstillingsareal er en virkelig prøvelse for fødderne. De allerfleste stande var så interessante, at det varede nogen tid



*Ham med hjelmen er ca. fem år gammel. Just som billedet skulle tages løftede en interesseret fader sin endnu mere interesserede lille pøde op i søgeren. Det var en travl dag for folkene fra Flyveskolen på Flyvestation Karup.*

inden ejermanen opdagede, hvor store fødderne var blevet i forhold til den valgte skostørrelse.

Man kunne så vælge at gå udenfor for at kigge på de 10.000 m<sup>2</sup> udendørs udstilling.

### Trækplastre

Det er på det nærmeste uretfærdigt at begynde at fremhæve eller beskrive de forskellige udstillinger. Af en eller anden grund er drenge

mellem ca. 2 og 92 år vilde med ting. -Kampvogne og luftfartøjer. Dragonerne fra Holstebro, Flyveskolen fra Flyvestation Karup og Hærens Flyvetjeneste fra Flyvestation Vandel var tre af de stande der virkelig var træk på. Hermed er ikke sagt, at Søværnets Frømandskorps manglede tilskuere i deres stands, tværtimod.

### Op i kulden

Ved siden af Sirius-patruljens interessante stand havde Flyvevåbnet en stand om arktisk overlevelse. De to steder var interessen lige stor - Det med minus 40 graders kulde og så det at kunne overleve der i lang tid, det har altid interesseret.

### Redningsoperation

En af de mere interessante udendørs ACTIONs var oprettelsen af en forbindelse. Efterfulgt af angrebet på en lastbil, -Med en bombe! og den efterfølgende opsamling af de sårede med en pansret mandskabvogn som ambulance. Toppen på den kranskegale bestod af, at de sårede blev afhentet af Flyvevåbnets S-61 Redningshelikopter og fløjet væk. Det var noget folk kunne forstå. De flokkedes i tusindvis.



*Den er stor og den er imponerende den Sikorsky S-61 Redningshelikopter fra Eskadrille 722 på Flyvestation Værløse. Her forlader den grønsværen foran Herninghallerne med en "såret".*



Også Luftmeldekorpsset deltog i udstillingen. Løjtnant Paul Foli, tv., og sergent Henning Mathiesen, begge fra Lavvarslingscentralen i Århus, havde lidt svært ved at forklare, hvorfor de sad og flyttede flyene rundt på et kort over Sjælland.

Også Søværnets Flyvetjenestes marineblå LYNX helikopter tiltrak sig stor opmærksomhed. Ligesom overflyvningen med F-16 jagerflyene fik folk til at vende blikket mod himlen.

### Meget andet

Hvis man ikke lige var til luftfartøjer, var der meget andet at gå i gang med. Garderhusarregimentets Hesteskorte får det til at rykke i de fleste. Flotte er de. Var man mere til musik så kunne man vælge mellem fem orkestre i dagens løb.

Alt i alt en flot udstilling, hvor man kunne starte med "Rullemarie", bevæge sig fra luftfartøjer til Pansret Mandskabsvogn og ende foran scenen for at se på Aerobic. En flot dag. □

## FORPAI

# Forrygende udvikling på det administrative område



Af seniorsergent N.M. Schaiffel-Nielsen.

Forsvaret og dermed også Flyvevåbnet er inde i en forrygende udvikling på det administrative område. I løbet af få år vil alle kunne "tale" sammen ved hjælp af de PC'ere, der efterhånden er blevet hverdag for de fleste. På flyrappporteringsområdet har FLYVIS-systemet forlængst fjernet de gamle kartotekskort.

Det gamle FIKS-system, til transport af signaler, er på vej ud. Det skal erstattes af et FIKS-II, som kobles på den "informationsmotorvej", der får det officielle navn, Forsvarets Integrerede Informatik netværk, lidt nemmere forkortet FIIN, som også vil kunne transportere telefonsamtaler.

Alt sammen betyder det færre personer til det samme arbejde, eller måske lidt mere.

### FORPAI

Forsvarets Personeladministrative Informations System forkortet FORPAI blev sendt ud i EU-udbud i efteråret 1994 og det danske firma Dansk Data Elektronik A/S fik kontrakten.

Det nye FORPAI er resultatet af en projektorganisation, der blev sammensat i sommeren 1993. Den bestod af fagfolk og brugere fra de tre værn. De strukturerede de krav, som FORPAI skal efterleve for at blive et effektivt værktøj i administrationen af Forsvarets personel. Endvidere er Forsvarets personelkommando, Flyvematerielkommando, Forsvarets Infor-

matiktjeneste, Forsvarets efterretningstjeneste og Forsvarsministeriet involveret i udviklingen af systemet.

Systemet skal kunne bruges på alle niveauer i forsvaret og afløse alle nuværende systemer som bruges til personaleadministration. Hvad enten de er manuelle eller baseret på EDB.

### Stamkort ud

Stamkortet der indtil nu har fulgt værnepligtige, som fastansatte i forsvaret vil blive afløst af oplysninger på en EDB-skærm. Alle oplysninger fra højde, hårfarve til, hvor den enkelte skal møde ved mobilisering, vil være at finde i systemet.

### Sikkerhed

FORPAI vil få omkring 1.000 til 1.100 brugere. Disse vil alle blive udstyret med sikkerhedskoder og passwords. Der er gjort alt for at sikre, at følsomme personlige oplysninger ikke havner i de forkerte hænder. Systemet er lukket. Det vil sige, at man ikke kan koble sig ind på det via et modem og de oplysninger der tages ind i systemet krypteres. □



# Farvel til de gamle Bofors luftværnskanoner - næsten



*Sergent af reserven Pedersen og premierløjtnant P. Møller i gang med at slæbe kasser med materiel i sommervarmen. -Vi skal være sikker på det hele er der, når vi forlægger til Oksbøl, sagde Møller.*

**Tekst og billeder seniorsergent N.M. Schaiffel-Nielsen**

Følger man en smule med i debatten, så ser det ud, som de gamle veltjente L-60 håndrettede og L-70 radarstyrede Bofors antiluftskytsskanoner er på vej ud af Flyvevåbnet. Der tales for tiden en del om at spare en del penge ved at indføre det mandbårne STINGER jord-til-luft missil til nærforsvar af flyvestationerne.

Som tidligere omtalt i bladets spalter har Hæren allerede inført Stinger missilet som nærluftforsvar for Hærens enheder.

### Mindre og effektivt

Et mandbåret Stingermissil er betydelig mindre personelkrævende end de gamle Bofors kanoner. Spørger man en pilot om, hvad han helt vil op imod, bliver svaret nok L-60 eller 70.

Stinger missilet beviste sin træfsikkerhed og overlegne kraft i Afghanistan, hvor oprørernes Stinger missi-

*I løbet af få år må det forudses, at man skal på et artillerimuseum for at se en opstilling af L-60 håndrettede antiluftskytsskanoner. Endnu kan de dog ses i garager og shelters rundt om på flyvestationerne.*

ler tvang de russiske kamphelikoptere op i højder, hvor træfsikkerheden blev mere end tvivlsom. At de samtidig tog deres told af transportflyene på vej ind til de afghanske lufthavne beviser kun endnu engang Stinger systemets effektivitet.

### Kan endnu

Endnu er Stinger fremtid, det var det også for premierløjtnant af reserven P. Møller og sergent af reserven Pedersen fra eskadrille 674 på Flyvestation Vandel i denne juli måned. De var indkaldt for at gøre klar til eskadrillens deltagelse i Tactical Fighter Weaponary (TFW).

-Hvordan vil I klare at deltage i TFW med det personel I har til rådighed, spurgte vi?

Premierløjtnant Møller fortalte, at man plejede at alliere sig med søstereskadrillen på Flyvestation Tirstrup og på den måde få gennemført den nødvendige træning.

Vi lovede et gensyn på den jyske vestkyst i august-september. □



# NATO

# Tyskerne med i NATO styrken

**Tekst og billede seniorsergent N.M. Schaiffel-Nielsen.**

Den 21. juli meddelte det tyske fjernsynsselskab ZDF, at otte tyske Tornado ECR (Electronic Combat Reconnaissance) jetkampfly var landet på den italienske base San Damiano ved Piacenza i Norditalien. De er meldt klar til at deltage i overvågningen af Deny Flight Zone (Zonen, hvor ingen af parterne i borgerkrigen må flyve) over Bosnien- Herzegovina.

Forud var gået en hed debat i den tyske Forbundsday. Den 26. juni besluttede den tyske regering at sende flyene til Italien. Den 30. juni var der debat om sagen i Forbundsdayen, hvor regeringen fik tilslutning til sin beslutning.

## Politisk debat

Allerede da NATOs AWACS (Airborne Early Warning) (Luftbårent overvågningssystem) blev sat ind for at overvåge situationen i det borgerkrigsramte land, opstod der debat i Forbundsdayen, -Kunne tyske besætningsmedlemmer flyve med? Regeringspartierne (CDU og FPD) mente ja, socialdemokraterne og de Grønne nej. En klage over vedtagelsen blev sendt til Forbundsdomstolen i Karlsruhe, som gav regeringen medhold. Denne gang var der ingen, der klagede.

## Hurtig gennemførelse

Luftwaffe (Det tyske Flyvevåben) sendte hurtigt de første seks Tornadoer (RECCE-versionen) afsted. Flyene er fra Aufklärungs-geschwader 51 på Fliegerhorst (Flyvestation) Jagel i Schleswig-Holstein. De otte ECR-Tornadoer kommer fra Jagd-bombengeschwader 32 på Lechfeld.

Oberstløjtnant H. G. Renner, presseattaché ved den tyske ambassade,



Tysk Panavia Tornado. Med en flyvehastighed på 1480 km/t. ved jordoverfladen. Udstyret med terrænfølgeradar, to 27 mm maskinkanoner og et stort udvalg af våbentyper fra General Purpose bomber (Almindelige jernbomber) til højt sofistikerede styrbare missiler, er Tornadoen er formidabel modstander. Ikke mindst for et mere eller mindre forældet luftforsvarssystem, som Tornadoen i ECR-versionen (Electronic Combat Reconnaissance) (Elektronisk Rekognoscering under Kampforhold) i en given situation skal undertrykke.

oplyser at allerede medens regeringsbeslutningen var undervejs gjorde Luftwaffe sig klar til at deployere de 14 Tornadoer til Italien. Operationen har krævet mere end 100 flyvninger med C-160 Transall transportfly fra Lufttransportgeschwader 61, 62 og 63, stationeret på henholdsvis, Penzing, Wunstorf og Hohn.

## Wild Weasel

Tornadoen i ECR versionen opererer, når det overhovedet er muligt to eller fire sammen, og helst sammen med andre fly, jagere, jagerbombere eller opklaringsfly. ECR-Tornadoen opgave er at opspore Jord-til-Luft missilstillinger. De kan spores når de anvender deres radar, til at sigte på fly i området. En modtager i Tornadoen opfanger de elektromagnetiske signaler. Analyserer dem i sin egen databank. Bliver signalet erkendt, som værende fjendtlig, kan Tornadoen med sine HARM (High-speed Anti Radiation Missile) (Højhastighedsmissil til nedkæmpelse af elektroniske mål) nedkæmpe missilstillingen. Missilet har en meget høj træfprocent.

Tornadoen i RECCE-versionen flyver af hensyn til egenbeskyttelsen

oftest to sammen. Recognosceringen foregår ved hjælp af kameraer. De sender signaler hjem til en jordstation på flyvestationen, hvor optagelserne fremkaldes. Fotoene bruges til planlægning af NATOs umiddelbare reaktionsstyrkes luftoperationer. RECCE-flyene kan kun operere i dagslys. Kameraerne tillader også optagelser i stor højde og sideafstand til objektet.

## Anden indsats

Foruden Tornadoerne havde tyskerne allerede udstationeret Sanitätsbatalillon 11 fra Leer og andre enheder i Split. Styrken består af 639 mand. Heraf er 390 sundhedspersonel. De 249 andre tager sig af forsynings-, signal- og nærforsvarstjenesten. Til denne enheds virksomhed hører også muligheden for at transportere sårede med C-160 transportfly, hvis det bliver nødvendigt. Transportflyene er ikke udstationeret, men flyves ned fra Tyskland, hvis der bliver brug for dem.

Endelig flyver Marinen overvågningsflyvninger med Breguet Atlantique i Adriaterhavet til støtte for operationerne i dette område.



## Flyvematerielkommandoen

# Yderligere syv Draken fly leveret til USA



Tidlig morgen på Fredericia havn den 7. juli 1995. På kajen fire af de syv Drakenfly, der venter på at blive kørt ombord på fragtskibet Madam Butterfly.

---

**Tekst og billeder seniorsergent C. Guldager, Forsyningsdepot Skrydstrup.**

---

Under min udstationering til Forsyningsdepot Karup fra 25. maj 1992 til 30. juni 1994, var opgaven at lukke forsyningsdepotet. I sig selv var opgaven klar nok, men, hvad det indebar var nok de færreste klar over. Der var opgaver af personelmæssig karakter, som blev håndteret meget professionelt af alle involverede. Så var der den materielmæssige side af sagen, her var mange opgaver. En af dem var pakning og forsendelse af de første fire Draken fly til National Test Pilot School (NTPS) i Californien. Inden vi kom i gang med dette arbejde, meldte der sig endnu en køber, denne gang til syv fly. Det var Flight Test Dynamic, Inc. (FTD) også i Californien, samtidig blev det besluttet at flyve videre med en Draken hos Scandinavian Histo-

ric Flight (SHF), flyet skulle have base i Danmark/Karup.

### Dele med tre

Alle reservedelene, som Forsyningsdepot Karup havde på hylderne, skulle nu pludselig deles med tre. Først til NTPS, så til SHF og til sidst til FTD. Det drejede sig om ca. 15.000 lagernumre, som skulle skrives ud til de tre interessenter, altså 45.000 gange udskrivning. Kom ikke og sig, at vi ikke fik ondt i fingrene!

Der er pakket omkring 12 stk 40 t. containere og omkring 3 stk 20 t., som er afsendt over Århus havn. Så der er udskibet omkring 400 m<sup>3</sup> gods sammen med flyene fra Fredericia havn.

### Udskibningen

Vi startede udskibningen fra Fredericia Havn den 6. oktober 1993, hvor AT-154 og AT-157 blev kørt ombord.

AT-151 og AT-153 fulgte efter, den 23. oktober. Efter en sejl tur på fire-fem uger ankom flyene til USAs vestkyst. Den 4. januar i år tog fire danske teknikere så til NTPS i Californien for at samle de fire fly. Tre måneder senere fløj alle fire Drakenfly i USA.

### Problemer

Nu skulle de næste syv fly afsendes. Containerne var pakket, yderplaner og sideror var pillet af flyene, det sparede 5.000 US\$ i transportomkostninger pr. fly. Omkring juni 1994 var alt klar til afsendelse. FTD manglede kun at indbetale restbeløbet og der opstod problemer blandt andet manglede aftalen om den base, hvor flyene skulle operere fra. Vi fik bange anelser om, hvad der skulle ske med de mange fly.

I marts blev John Blågren, Flyvestation Værløse, dengang Flyvematerielkommandoen, kontorfuldmæg-

*Børnene myldrer hen til en af de mange ventende busser. De var virkelig opsatte på at komme på ferie i det fremmede.*

tig Kirsten Skipper fra Flyvematerielkommandoen og seniorsergent Christen Guldager fra Forsyningsdepot Skrydstrup tilsagt til et møde i Karup med Jim Merizan (FTD) og Eddy Riley, USA. På mødet skulle sagen gennemgås endnu engang. Jim Merizan udeblev fra mødet, men Eddy Riley var der. Han havde en fortid som pilot i US NAVY, den amerikanske flåde. Han havde lidt penge han kunne skyde ind. Da han rejste hjem var forventningerne i top. Resultatet udeblev da heller ikke, så nu kunne vi endelig afslutte sagen om salg af syv Draken-fly til FTD, USA.

#### Sidste forsendelse

I uge 27 i år kom der så skib til Fredericia, Madame Butterfly. Vi pakkede færdig den 3. og 4. juli, den 5. juli blev A-020, AR-106, AR-119 og AT-155 transporteret til Fredericia havn. AR-11, AR-116 og AT-156 fulgte efter den 6. juli.

Imidlertid var Madame Butterfly et døgn forsinket. Derfor skulle flyene først køres om bord lørdag den 8. juli klokken syv om morgenen idet 433 biler først skulle køres i land.

I mellemtiden kørte to lastbiler ni gange fra Karup til Fredericia havn med diverse reservedele. I alt ca. 110 t. materiel. Brand- og Redningstjenestens store kran, DINO, har været meget aktiv og Kørselstjenestens gaffeltruck var til stor hjælp. Flymekanikerne Hans, Peter, Jørgen og Bent har med stor nøjagtighed sørget for alt det tekniske. Mange har arbejdet hårdt for at få dette projekt til at lykkes og uden deres hjælp havde det ikke kunnet lade sig gøre.

Madam Butterfly, med sine 14 dæk og plads til 6-7000 biler er i skrivende stund på vej over Atlanten med sin last af syv Draken-fly og formentlig flere tusinde biler.

Sidste fly der blev kørt om bord var i øvrigt AT-156. □



## Flyvestation Vandel Russiske toldere skabte forsinkelse

**Tekst og billeder seniorsergent  
N.M. Schaiffel-Nielsen**

Emsige russiske toldere i Kaliningrad, det gamle Königsberg i Østpreussen, sendte flyveledere og cross servicing folkene på Flyvestation Vandel på overarbejde den anden mandag i juli. De havde ikke megen forståelse for, at 110 børn fra et radioaktivt forurennet område ved flådebyen Murmansk skulle til Danmark for at komme til kræfter.

#### Kommunal støtte

Det er igen i år ASF Dansk Folkehjælp, der står for at arrangere ferieopholdet for de betrængte børn fra

Murmansk og Tjernobyl områderne. I alt modtager Danmark 800 børn fra de to områder. Flyvevåbnets indsats i den sammenhæng er at lade flyene lande på henholdsvis Flyvestationerne Vandel og Værløse.

Vicegeneralsekretær Claus Nørlem fra ASF Dansk Folkehjælp sagde til Vejle Amts Folkeblad, at Jylland-Fyn tager broderparten af de mange børn, men i alt har 36 kommuner vist interesse for at støtte projektet.

#### Lang tur

Børnene, der landede i Vandel, skulle fordeles til blandt andet Børkop, Bramming, Middelfart, Fredericia og Østbirk. Deres begejstring for at skulle ud at køre en lang tur i bus



efter den forsinkede flyrejse kunne ligge på et meget lille sted. Det hjalp dog på det, at der var video i bussen.

### Overraskende gave

Flyveroverkonstabel Jakob Stub fra Bevogtningstjenesten fortæller, at han fik sig lidt af en overraskelse da den 11-årige Tolik kom hen til ham og overrakte ham en lille æske med nogle flotte medaljer fra femkamp og pistolskydning. -For you, sagde knægten lidt stolt og dog genert. -Først anede jeg ikke, om jeg skulle tage imod dem, siger Stub til FLYnyt. I avisen stod der, at jeg hentede Kanto, min hund, så de kunne klappe den. Jeg var ikke glad for det, for hvad ville der ske, hvis han blev bange og snappede en af dem? Det gik nu fint, han er god til børn, og 70 børn var vilde med at klappe ham. Herefter fik jeg mange andre små gaver. Den lille fyr, der gav mig æsken, fik en kort transportline til hunden til gengæld. -Det var en meget speciel oplevelse, slutter Stub.

### Flere forsinkelser

Om tirsdagen kom der igen tre fly fra Aeroflot. En af dem var en Illushin IL-62. Flyet har plads til 168 passagerer på turistiklasse. Ellers havde man betjent sig af Tupolev Tu-154 fly med plads til 158 passagerer på turistiklassen.

Forsinkelserne denne gang var på en times tid. For Flyvestationens cross-servicing- og tankfolk er det efterhånden blevet rutine at handle russiske fly. I år er tredje gang ASF Dansk Folkehjælp for hjælp fra Flyvestationerne Vandel og Værløse når børn der er ramt af radioaktiv forurening skal have en chance for at komme til kræfter i et miljø, hvor forureningen, set i forhold til deres hjemland, er af hypotetisk karakter. □



De fire vindere, hvor Eiz og Rico bevogter det genvundne trofæ. (Foto Torben Kjærsgaard, Dagbladet Djursland).

## Flyvestation Tirstrup Bevogtningstjenesten er en hund efter resultater

### Af seniorsergent N.M. Schaiffel-Nielsen

Flyvestation Tirstrup blev igen i år vinder af Mix Match. Den årlige konkurrence mellem hundeførere fra flyvestationerne Aalborg, Karup, Vandel, Tirstrup og Eskadrille 531 (HAWK) i Odense.

### Ikke kun vinde

Lederen af bevogtningstjenesten på Flyvestation Tirstrup, seniorsergent N.A. Udsen, har svært ved at skjule sin glæde over førstepladsen. Ud mellem ribbenene lykkes det ham også at få fortalt, at det ikke så meget er placeringen, som det at vinde over Flyvestation Vandel, der er noget

særligt. De to stationer har altid ligget i indbyrdes konkurrence, og, -for andet år i træk fik vi dem, smiler Udsen.

Han er også stolt af sit personel, idet holdet i år var nyt i forhold til sidste år. Det siger så noget om standarten i Bevogtningstjenesten.

### Selv overraskede

Holdet bestod af sergent Steen Sønderholm, med hunden Ivan, flyver-specialist Kim Sørensen med Eiz, flyveroverkonstabel Tom Muurmand med Rico og oversergent Tom Vest-erager med Gireaud.

Muurmand var af den opfattelse, at konkurrencen bringer noget frem i folk de ikke selv ved de har. □

## PROCTOR von BUDDINGE



Proctorens krop er ved at være færdig. (Foto FLSP).

---

### Af Hans A. Schrøder, chef for Flyvevåbnets Bibliotek.

---

For enden af en stille villavej i Buddinge, kun godt otte kilometer nordvest for Rådhuspladsen i København, ligger et ganske lille grønt område. Det er Buddinge Batteri. Hvis nogen tror, at Hostrups på en gang sleske og latterlige Løjtnant von Buddinge fra hans debutstykke, Genboerne, har været tjenstgørende her, så tror de fejl. Hostrup skrev nemlig sit stykke allerede i 1844, og den gang var der ingen, der tænkte på at bygge et batteri i Buddinge. Det blev først

etableret fra 1885 til 94 som en del af Københavns befæstning. Sammen med Vangede Batteri mod nord og Tinghøj Batteri mod syd skulle det med sine fire 12 cm jernkanoner model 1885 i voldlavet og to 9 cm stålkanoner model 1876 ligeledes i voldlavet medvirke til at standse de fjendtlige styrker, der i krigstid måtte være trængt forbi Gladsaxe-, Bagsværd-, Lyngby- og Fortunfortet nordvest for hovedstaden.

Efter således over en årrække at have brugt henvend halvdelen af statens budget på Københavns befæstning, måtte man i 1914 erkende, at tyskerne havde udviklet artilleri, der

var så langtrækkende, at de ville kunne beskyde København fra positioner langt uden for fæstningsværkerne. Fra 1915 til 18 byggede man derfor Tune stillingen, som bestod af forsvarsværker fra Roskilde Fjord til Køge Bugt, hvorved man mente at kunne sikre ikke blot hovedstaden, men også hele Nordsjælland.

Da 1. verdenskrig sluttede, begyndte man langsomt, meget langsomt, at erkende, at opfindelsen af flyvemaskinen havde ændret meget.

Københavns befæstning kom aldrig til at stå sin prøve. Den 9. april 1940 kunne søforterne ligesom i Norge have bremset tyskerne, men



Københavns landbefæstning var helt og aldeles forældet.

I dag kan vi glæde os over, at de mange fæstningsanlæg, ikke mindst Vestvolden, udgør smukke rekreative områder rundt om hovedstaden.

Da den 2. verdenskrig var slut, var ingen i tvivl om flyvningens militære betydning, men her i Danmark måtte man begynde helt fra bunden.

Hærens Flyvertropper havde fået 9 af sine fly totalt ødelagt og 16 beskadiget ved tyskernes angreb på Værlose den 9. april 1940. Resten af flyene overtog tyskerne, og de var væk, da krigen sluttede.

Marinens Flyvevæsen havde adskilt og opmagasineret sine fly i Orlogsværftets flyvemaskineværksted på Holmen. Tyskerne nåede kun at fjerne enkelte fly og motorer, inden de resterende blev saboteret den 22. november 1943, for at de ikke også skulle falde i tyskernes hænder.

Den danske Brigade i Sverige rådede over 15 SAAB B-17C dykbombere, men til trods for at den danske stat fik dem tilbudt sammen med reservedele, våben, ammunition, køretøjer og signalmateriel for et symbolsk beløb på 2 millioner svenske kroner, sagde man nej tak. Der er aldrig fremkommet en egentlig forklaring på dette afslag, der virkede dybt skuffende på de flyvere, der havde fået deres uddannelse i Sverige. Der har været gættet på et stærkt politisk pres, for at det fremtidige flyvevåben skulle opbygges efter britisk mønster og med britisk materiel; andre har ment, at Hærens Flyvertroppers ledende officerer, som var blevet i Danmark under besættelsen, ikke ønskede at løbe nogen risiko for erfaringsmæssigt og dermed måske også karrieremæssigt at blive overhalet inden af dem, der havde fløjet i udlandet. Men sandheden kan også blot være manglende forståelse for sagen hos dem, der skulle træffe beslutningen.

Men hvad med de mange tyske fly, der befandt sig i Danmark i 1945? Ifølge Royal Air Force var der 1146 komplette fly, 603 flymotorer, 2 jetmotorer, 153 propeller og en masse andet materiel, bl.a. 6538 flyinstrumenter, 2656 flyradioer, 2691 radarset til fly, mere end 37 millioner patroner og 8995 bomber.

37 af flyene fandt englænderne så interessante, at de blev fløjet til England til nærmere undersøgelse. 252 blev overført til Royal Air Force i Tyskland, men resten blev i løbet af november og december 1945 sprængt i stumper og stykker sammen med andet materiel. Hvorfor nu det?

Allerede inden invasionen i juni 1944, var de allierede regeringer blevet enige om, at når Tyskland engang var slået, skulle det sikres 100%, at Tyskland aldrig igen kunne rejse sig som en stormagt. Man var dybt frustreret over, at Tyskland efter nederlaget i 1918 og de meget stramme regler i Versailles traktaten alligevel havde kunnet snyde hele verden og etablere en så formidabel krigsmaskine. Det måtte aldrig kunne ske igen. Det blev derfor bestemt, at alt tysk krigsmateriel, som ikke direkte kunne indgå i den fortsatte krig mod Tyskland og dets allierede, skulle destrueres, bortset fra hvad der teknisk eller efterretningsmæssigt kunne være interessant at studere. Ligeledes skulle alle tyske industrivirksomheder, som kunne fremstille krigsmateriel, demonteres.



Et kig ind i cockpittet. (Foto FLSP).

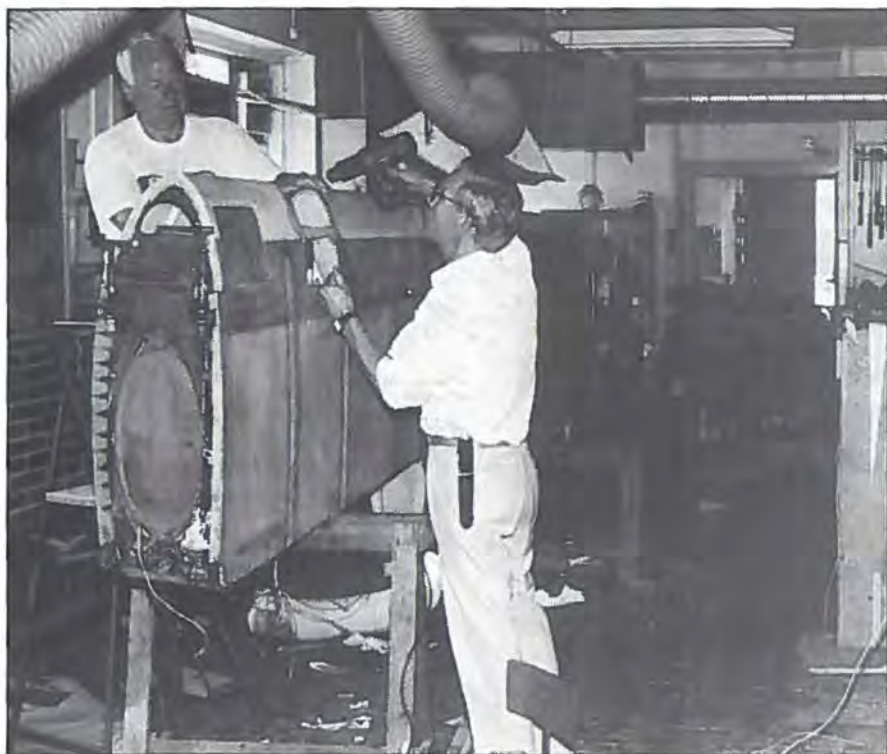
Der var ikke i disse bestemmelser taget højde for det forhold, at der ved krigens slutning, specielt i Danmark, var samlet meget store mængder materiel, som var flyttet til Danmark for ikke at falde i hænderne på de fremrykkende allierede.

Den eneste lempelse af disse regler, som englænderne efter pres fra regeringerne i Belgien, Holland, Danmark og Norge ville gå med til, var at Luftwaffe materiel, som kunne finde civil anvendelse, i et vist, men meget begrænset omfang, kunne overlades til de civile myndigheder i de tidligere besatte lande. Dette er formentlig årsagen til, at både startbaner og en del bygninger overlevede på de flyvestationer, som tyskerne havde bygget, og som indledningsvis kom til at sortere under Indenrigsministeriet.

Nu begyndte den lange og kostbare genopbygning af dansk militærflyvning. De første fly, der blev anskaffet, var seks Percival Proctor forbindelsesfly. De to første ankom til Kastrup den 30. november 1945, og de resterende fire kom i februar 1946.

Alle seks fly udgik af Flyvevåbnet i november 1951 og blev solgt til civil





*Plexiglasskærmen til landingsprojektøren varmes og bøjes i facon. (Foto FLSP).*

anvendelse.

Kun et af disse fly har overlevet. Efter en særdeles omtumlet tilværelse med fem civile ejere tilhører det nu Danmarks Flyvemuseum og er for tiden under genopbygning i Dansk Flyvehistorisk Forening, som forventer at det bliver udstillingsklart i foråret 1996. Genopbygning er i sandhed det rette ord. For da Dansk Flyvehistorisk Forening modtog flyet til restaurering, var det nærmest et vrag. På et vist tidspunkt havde en chauffør villet løfte flyet op på en lastvogn ved at lægge en stålwire omkring kroppen med det resultat, at flyet blev skåret midt over. Opgaven blev heller ikke lettere af, at der ved samme lejlighed var forsvundet 30 til 50 centimeter af kroppen lige bag cockpittet, hvor flyet var skåret over.

Hvor foregår så denne spændende aktivitet?

Såmænd på Buddinge Batteri, Karl Gjellerups Allé 15, 2860 Søborg, som også er foreningens adresse. Op til de gamle kanonstandpladser ligger et værksted, hvor en række medlemmer af Dansk Flyvehistorisk Forening hver mandag og onsdag fra 9-14 og hver torsdag fra 1830-2130 går og råhygger sig med at restaurere gamle flymotorer og altså for tiden genopbygger Proctor 605, så den kan fremtræde præcis, som den så ud, da den var i tjeneste for 50 år siden.

Dansk Flyvehistorisk Forening har tidligere restaureret ambulancema-

skinen Monospar, som kan ses på flyvemuseet i Billund. Det tog foreningen 7 år og godt 10.000 arbejdstimer. Men bortset fra restaurering af flymotorer påtager foreningen sig

også en lang række andre restaureringsopgaver af flyvehistoriske effekter tilhørende foruden flyvemuseet også Danmarks Tekniske Museum og SAS. For eksempel har foreningen siden 1967 deltaget i planlægningen og udførelsen af en lang række flymuseale aktiviteter på Egeskov Veteranmuseum på Fyn.

*Motoren er færdigrestaureret og ser ud som ny. (Foto FLSP).*

Foreningen afholder desuden flyvehistoriske foredrag og udgiver Flyvehistorisk Tidsskrift, som udkommer fire gange om året og fortrinsvis behandler dansk flyvehistorie. Endelig har foreningen gennem tiden udgivet en række temahæfter, hvoraf det seneste behandler eskadrille 725s historie.

Til trods for at netop Flyvevåbnets historie optager medlemmerne meget, er foreningen besynderligt nok ikke særlig kendt i Flyvevåbnet. Det er i grunden en skam; og hvis denne artikel kan være med til at ændre dette, er formålet med den nået. □





## Flyvestation Aalborg

# Gamle fly til glæde for de ansatte



Formanden for Flyvestation Aalborgs pensionistforening, L.G. Jacobsen, overrækker pensionistforeningens skjold til Chefen for Flyvestation Aalborg, oberst H-J.B. Pedersen. (Foto, Fototjenesten, Flyvestation Aalborg)..



Chefen for Flyvestation Aalborg, oberst H-J.B. Pedersen, her forevigtet under indvielsestalen. (Foto, Fototjenesten, Flyvestation Aalborg)..

### Af seniorsergent S.N. Gajhede, Adjutantursektionen

Tusinder af timers arbejde har 15 pensionerede flymekanikere lagt i renoveringen af tre gamle fly, som nu er opstillet ved Flyvestation Aalborgs nye hovedvagt.

Den ene tirsdag/onsdag efter den anden har de gået og puslet i hangaren. Reservedele har det været umuligt at skaffe, så dem har de selv måttet fremstille. Det har været noget af et puslespil.

### Lønnen

Den sidste fredag i april kunne de så endelig høste frugten af al deres arbejde.

De tre fly blev ved en officiel indvielse afsløret ved flyvestationens hovedvagt overfor Vadum by. Chefen for flyvestation Aalborg, oberst H-J. B.

Pedersen, foretog afsløringen. Op til ceremonien blev de gæstende pensionister og flyvestationens ansatte underholdt af Flyvestation Aalborgs blæseorkester.

I sin tale nævnte stationschefen, at det var en stor glæde, at man officielt kunne afsløre opstillingen af de tre nyrestaurerede fly, som repræsenterer en epoke i Flyvestation Aalborgs historie. Og er indgået som en væsentlig del af det danske Flyvevåbens kampkraft.

-Der skal fra flyvestationens nuværende personel lyde en stor og varm tak til vore pensionister, som i fritiden og uden egen vinding, har renoveret disse fly og uden hvilke, det slet ikke ville være muligt at få en så naturlig og passende udsmykning af vores nye indkørsel.

### Gode relationer

Stationschefen fortsatte, -Man siger

undertiden, at et land skal måles på den måde, hvorpå man behandler sine ældre. Måske kan man også måle virksomheder på størrelsen af entusiasmen og engagementet i deres pensionistforeninger. Hvis dette er rigtigt, må flyvestationen kunne få en usædvanlig pæn placering.

For os, der i dag er ansat på Flyvestation Aalborg, er det en kilde til daglig glæde og inspiration, at omgås vore pensionister i mange forskellige sammenhænge, og det er et incitament til fortsat at arbejde for en udvikling, der sikrer at tidligere ansatte fortsat føler trang til at komme på flyvestationen. Dette incitament er bestemt ikke blevet mindre af den gave vore pensionister skænker os i dag i form af en meget stor og uegennyttig arbejdsindsats gennem meget lang tid.

De nyrenoverede fly repræsenterer ikke bare udfasede våbensystemer. De repræsenterer i endnu højere grad



Det flotte resultat af Flyvestation Aalborgs pensionisters indsats, tre "fabriksnye" udfasede kampfly på rad og række. Bemærk den undseelige F-86 Sabre på sin "pind" i baggrunden. (Foto Fototjenesten, Flyvestation Aalborg).

epoker i Flyvevåbnets udvikling og måske allermest perioder i et stort antal piloters og teknikeres liv, hvor netop dette eller hint fly dannede rammen om den enkeltes arbejdsindsats og den enkeltes arbejdsmæssige oplevelser - og, hvor man indgik i en slags arbejdsmæssigt broderskab, som for de flestes vedkommende kun opleves en gang i livet.

### Første flyvevåben jet

Det ældste af de tre fly, Armstrong-Whitworth NF (Night Fighter red. bem.) Mk. 11 blev leveret til det danske Flyvevåben den 28. november 1952 og fløj fra Flyvestation Aalborg indtil 1956. I 1958 forlod det Flyvestationen og har siden slutningen af 80'erne været udstillet på Danmarks Flymuseum i Billund. Sidste år fik Aalborg-pensionisterne det så tilbage i temmelig dårlig stand.

Jagerbombereren, F-84G Thunderjet, kunne frem til 1958 kunne ses operere fra Flyvestation Aalborg. Indtil 1962 blev den anvendt som skolefly i Træningsfligten, hvor den udmærkede sig ved at være det eneste skolefly, som ikke fandtes i en tosædet udgave og, hvor pilotens første tur i flyet foregik alene. Flyet stod i en del år i Eskadrille 726 og blev for to år siden bygget op fra bunden

Det sidste fly, F-104 Starfighter, var tjenstgørende på Flyvestation Aalborg fra 1964 til 1986. Det havde en tophastighed på 2400 km/t og ville også i dag være at finde blandt de allerhurtigste jetfly i verden. Flyet blev allerede i januar 1993 stillet op som vartegn for flyvestationen, men måtte tages ned igen da hovedindgangen skulle flyttes.

Formanden for renoveringsgruppen, flymekaniker Børge Olsen, der gik på pension for fem år siden, fortæller at gruppen nu desværre er løbet tør for fly. De er nemlig meget vanskelige at skaffe. Helt arbejdsløse bliver de 15 pensionister ikke. I øjeblikket er de i gang med at renovere en Willys Jeep fra den Anden Verdenskrig.

### Vil gerne lave mere

Som afslutning på ceremonien overrakte formanden for Flyvestation Aalborgs pensionistforening, L.G. Jacobsen, oberst H-J. B. Pedersen, pensionistforeningens skjold og udtrykte håbet om at det gode samarbejde med flyvestationen kunne fortsætte.

## Ny udgave i farver af Forsvarets fly efter 1945

Kan bestilles ved:  
Flyvevåbnets Specialskole  
Produktionselementet  
Jonstrupvej 240  
2750 Ballerup.

Pris 25,00 kr. pr stk. vedlægges i check eller kontanter.

Se anmeldelse i FLYnyt nr. 2/95 side 32.





Royal Air Force

# Bomber Commands tab og myten om Lancasteren



Af Arthur Williamson

Bomber Command (Bomberkommandoen) mistede flere besætninger end nødvendigt under den Anden Verdenskrig. Årsagen var et utilstrækkeligt antal nødudgange i Lancaster bombeflyet. Tabsraten bliver især udtalt når man sammenligner med United States Eight Air Force (De Forenede Staters Ottende Luftflåde) og med det engelske Halifax bombefly.

## Uacceptabelt

Første Verdenskrigs historie er overskygget af uhyre tab begge parter led. Tabene påvirkede folk fra alle lag og hjalp til med skærpe de militære overvejelser om, hvorledes en fremtidig krig skulle føres.

Selv en flygtig gennemgang af de

tab Bomber Command havde under den Anden Verdenskrig viser, at "Pro Rata" (forholdsvist) var tabstallene større end dem man havde på en hvilken som helst front under Første Verdenskrig. Det synes derfor relevant at spørge,

-Hvorfor blev disse tab accepteret. Ikke mindst på baggrund af de uacceptable tal i den Store Krig.

Den Anden Verdenskrig og den følgende litteraturs research på Bomber Command er, især på dette område, meget begrænset. Det drejer sig især om det område, hvor der er tale om mulighederne for at forlade et bombefly der er fatalt beskadiget på grund af fjendtlig aktivitet.

## Umådelige tab

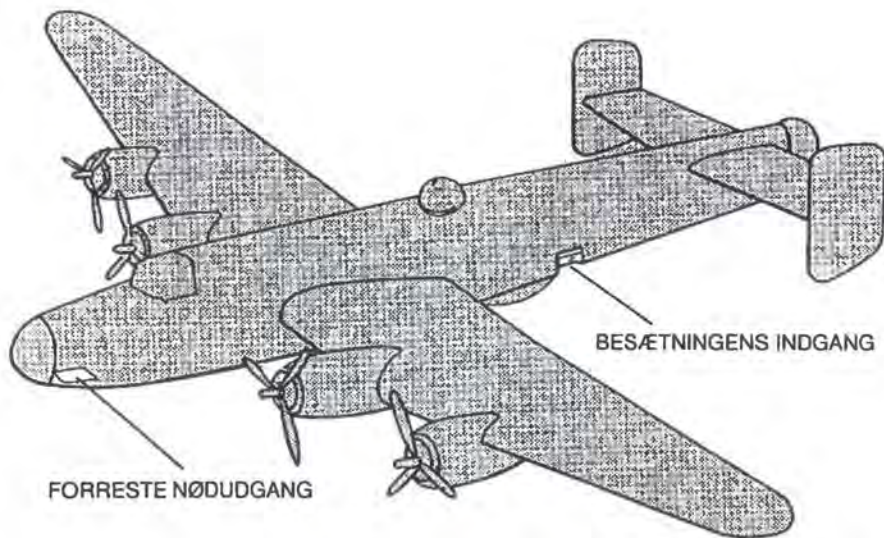
I vinteren 1944 fra 1. januar til 31. marts, havde Bomber Command den største tabsrate i løbet af hele krigen.

*Lancaster III, City of Lincoln. Den sidst overlevende af typen, der stadig kan flyve. Her fotograferet på Conningsby i Lincolnshire i september 1993 (Foto s-n).*

Totalt mistede man 815 bombefly. Af disse var 795 fire-motorede bombefly, hvoraf 778 var enten Lancaster eller Halifax med en samlet tabsrate på 4.6% per operation. De mål, der blev angrebet var de kraftigst forsvarede i Europa og samtidig dem, hvis position lå længst inde i Tyskland. Det betød en lang og farlig flyvetur, hvor man hele tiden var udsat for beskydning af antiluftskjts eller angreb af tyske natjagere.

## Forskel i tab

En analyse af statistikken over tab af bombefly i de første tre måneder af 1944 viser et tab pr. operation for Lancasteren på 4.7% og for Halifa-



Halifaxflyets nødudgange

den på 5.4%. Men i marts 1944 ændredes tallet for Halifaxen til 3.1% medens de for Lancasteren var 4.2%. Det må formodes at implementeringen af den forbedrede Halifax i større tal har haft en positiv indflydelse. Der var samtidig en mærkbar forskel i raten af besætningsmedlemmer fra de respektive luftfartøjer, som overlevede nedskydningen af deres bombefly. Kun 18.8% af besætningsmedlemmerne fra Lancasteren overlevede og blev taget til fange, medens 34.7% af besætningsmedlemmerne på Halifax bombeflyet overlevede den samme situation.

### Manglende flugtmulighed

En nærmere analyse af disse tal afslører, at overlevelsesmulighederne for de enkelte besætningsmedlemmer var meget forskellig, afhængig af hvilken placering de havde i flyet. Tallene viser, at "Bomb Aimers" (bombekasterne), som opholdt sig i flyets næse, altid havde den bedste chance for at overleve, i forhold til de øvrige besætningsmedlemmer.

Besætningsmedlemmernes mulighed for at overleve falder i Lancasteren i to grupper. Dem der var placeret oppe foran i flyet og derfor tættest på nødudgangen under flyets næse, og dem der var placeret bagerst i flyet, det vil sige, skytten i tårnet på ryggen af flyet, haleskytten og radiotelegrafisten. Overlevelsesraten for den sidste kategori varierer fra 12.5% for haleskytten til 17.7% for radiotelegrafisten. I Halifaxen derimod var overlevelsesprocenten for haleskytten 29.2% og 40.7% for radiooperatøren med tilsvarende forbedringer

for de øvrige besætningsmedlemmer. Spørgsmålet er, hvorledes går det til, hvis begge fly er konstrueret efter de samme kriterier?

De risici, der var under operationerne var ens for begge typer. Den eneste forskel, der er synlig, er flyvehøjden for Halifaxen i begyndelsen af krigen. De senere versioner af Halifaxen havde samme flyvehøjde, som Lancasteren. Vage formodninger om, at Lancasterens struktur ikke modstod træffere fra antiluftskytset så godt som de øvrige nævnte typer har der ikke kunnet føres egentlig bevis for. Den eneste logiske forklaring, der herefter er tilbage, er at nødudgangene i Halifaxen var bedre end dem i Lancasteren.

### Forskel på dag- og natoperationer

Foretager man en sammenligning af overlevelsesraten for besætningsmedlemmer i RAF med deres medspillere i tilsvarende fire-motorede bombefly, US Eight Air Force, hvordan ser det så ud for Bomber Command?

De amerikanske bombefly, B-17 Flying Fortress og B-24 Liberator havde begge en 10-mands besætning og opererede over Europa i dagslys mod samme slags mål som RAF. I de tre måneder vi taler om, mistede US Eight Air Force 755 fire-motorede tunge bombefly, hvilket svarer til et tab på 3.5% sammenlignet med RAF tab på 795 fire-motorede bombefly i samme periode, svarede til en tabsrate på 4.3%.

RAF tab ved bombing om natten var altså lidt større end US Eight Air

Forces bombninger i dagslys.

Professor Freeman Dyson, tidligere medlem af Operational Research Section (Operationel Forskningssektion), siger, -Fra de amerikanske bombefly, der blev skudt ned i dagslys, lykkedes det ca. 50% af besætningsmedlemmerne at springe ud. At dette tal ikke er en overdrivelse er bevist af Ethell and Price beskrivelse af Eight Air Force angreb på Berlin den 6. marts 1944, hvor 69 fire-motorede bombefly gik tabt. Af deres besætninger blev 229 dræbt og 405 blev taget til fange. De sidste 61 undgik tilfangetagelse og blev reddet fra søen eller interneret i Sverige. Det skulle formodes, at med et større antal besætningsmedlemmer, ville det være endnu sværere at forlade flyet, såfremt der ikke havde været de nødvendige nødudgange.

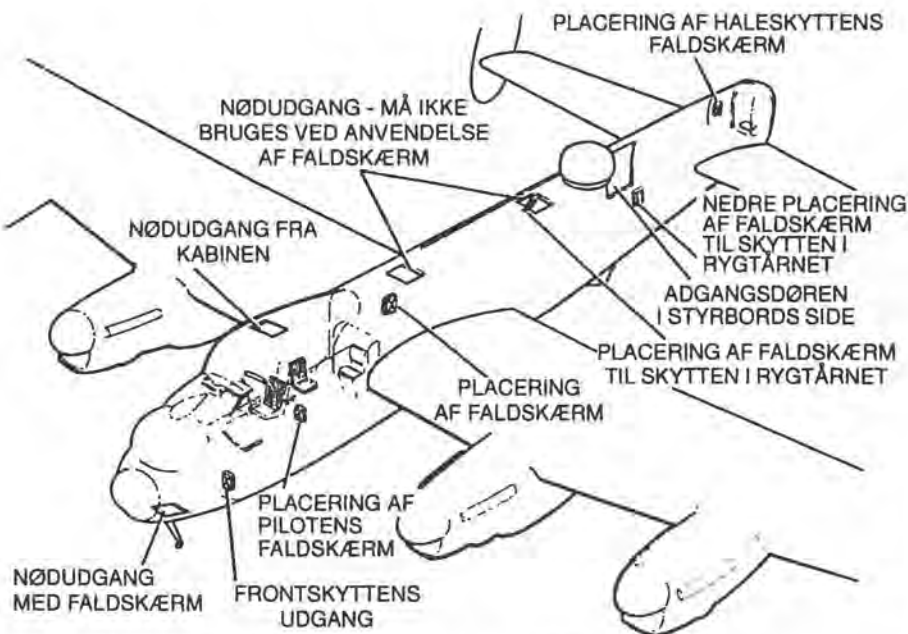
Det har ikke været muligt at rekonstruere muligheden for de enkelte besætningsmedlemmers procentvise mulighed for at forlade Eight Air Forces bombefly på grund af manglende tal fra amerikanske kilder ud over de allerede nævnte. Igen må man stille spørgsmålet, -Hvorfor disse forskelle mellem amerikanske og RAF bombefly?

### Faldskærmen

Ved gennemgang af succes og fiasko ved at forlade en britisk eller amerikansk bombefly, er den anvendte faldskærmstype en mulig faktor. I Eight Air Force var den amerikanske producerede faldskærm ganske upopulær. Eight Air Force Central Medical Establishment anbefalede alle besætningsmedlemmer at anvende RAF seletøj og RAF brystfaldskærm, som i øvrigt blev udleveret til alle fra februar 1944. Det må derfor kunne sluttes, at faldskærmen ikke kan have nogen indflydelse på forskellen i overlevelsesraten.

Operationshøjden for de ameri-





Nødudgangens placering på Lancasteren

kanske bombefly var normalt lidt over 20.000 fod (6.606 m), hvorfor flyvehøjden ikke synes at være en faktor.

Derimod kan placeringen af nødudgange til anvendelse for faldskærmsudspring, modsat nødudgange til anvendelse under havari eller "Ditching" (landing på vandet) formodes at være en vigtig faktor.

### Kun en nødudgang

Relevante Pilots og Flight Engineers Notes (Piloternes og flymekanikernes håndbøger) viser, at Lancasteren officielt kun havde en nødudgang, hvor flyet kunne forlades med faldskærm. Den var placeret i bunden af flyets næse. Det blev anbefalet ikke at forlade flyet med faldskærm gennem besætningens dør, i flyets styrbords side, på grund af muligheden for at blive ramt af halekonpartiet. I Halifaxen var situationen meget bedre. Foruden muligheden for at forlade flyet gennem nødudgangen i næsen, besætningens dør i den nedre fjerdedel af flyet, og med en yderligere mulighed for haleskytten til at forlade flyet ved at rotere haletårnet 90°, og dermed vende indgangen til tårnet ud i det fri, hvilket ikke var ikke muligt i Lancasteren. I de amerikanske bombefly var der fire officielle nødudgange i B-17 og tre i B-24.

Det var en yderligere fordel, i begge flytyper, at en af nødudgangene skete gennem bombebrønden. I begge typer forventedes det, at mindst fire af besætningen forlod flyet ad den vej.

### Lancasteren farligst

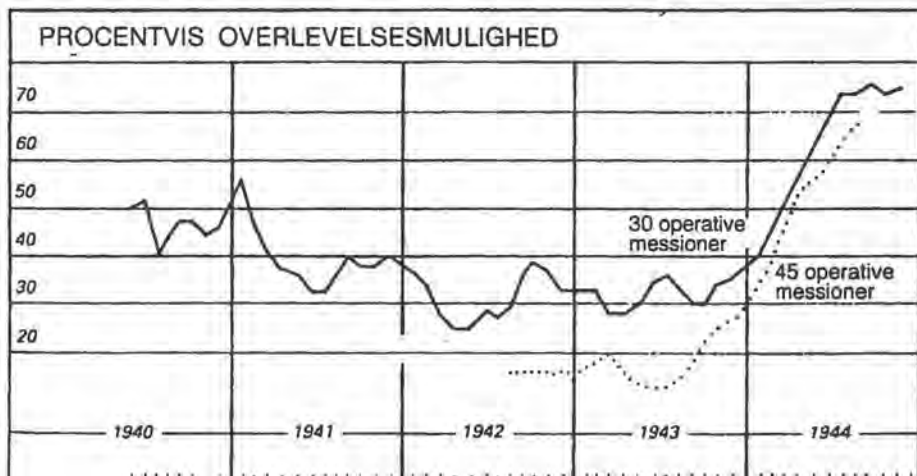
Ud fra det foregående synes det klart, at Lancasterens overlevelsesprocent på 18,8, med kun en nødudgang, står sig dårligt sammenlignet Halifaxens overlevelsesrate på 34,7% og tre nødudgange og det forhold, at der er en sammenhæng mellem antallet af nødudgange og overlevelsesmuligheden. Sammenligningen bliver endnu mere udtalt når de ca. 50% overlevelsesmulighed for B-17 og B-24 tages i betragtning, ikke mindst når antallet af nødudgange i B-17 taget i betragtning. Begge luftfartøjet havde større besætninger end de britiske og alligevel lykkedes det flere at komme ud. Hvad man ikke kan overse er den indlysende fordel besætningsmedlemmerne havde ved at kunne bruge den store bombebrønd.

Forskellen i overlevelsesraten kan

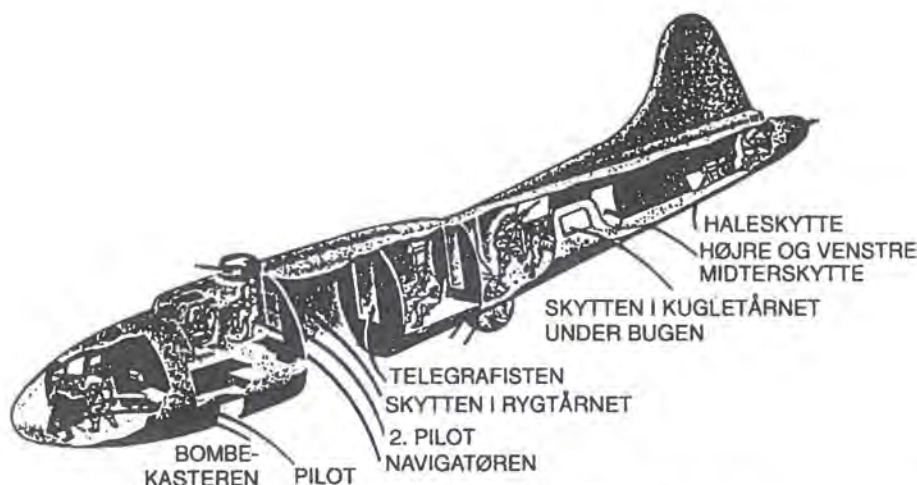
ikke forklares simpelt med forskellen mellem dag- og natflyvning. Som Freeman Dayson antyder, -det forklarer ikke forskellen i overlevelsesraten mellem Lancaster og Halifax. Utvivlsomt var dagslysoperationer en faktor i overlevelsen, men ikke nødvendigvis den vigtigste. På trods af forskellen i overlevelsesraten mellem britiske og amerikanske luftfartøjer, en forskel der synes at være rapporteret og kommenteret, også dengang, men det gav ingen reaktioner hos de ansvarlige i form af en revurdering af nødudgangene i de britiske fly. Sandsynligvis burde, Ministry of Aircraft Production Aircraft Modifications Committee (Ministeriets komite for flyproduktion og modifikationer), som var ansvarlig for de nødvendige ændringer, havde taget affære. Hvis de altså var blevet bedt om at se på de manglende muligheder for at forlade beskadigede britiske fly.

### Manglende viden

Den utilstrækkelige konstruktion kan delvis henføres til en mangel på viden om de krigsmæssige konditio-



MJJASOND, JFMAMJJASOND, JFMAMJJASOND, JFMAMJJASOND JFMAMJJASOND



Nødudgange i Flying Fortress (Flyvende Fæstning).

ner et bombefly kommer til at operere under. De britiske bombefly var et produkt af 30'erne. Dengang troede man, at maskingeværstårnene var nok til at forsvare et bombefly mod fjendtlige jagere. Chefen for Bomber Command, Air Marshal Harris, skrev i december 1942.

-Jeg er ikke i tvivl om bombeflyets evne til at tage vare på sig selv i dagslys.

Da det blev besluttet, at de britiske fly kun skulle have en pilot, blev de udstyret med autopilot. Teorien gik ud på, at når autopiloten var aktiveret, ville piloten have tid nok til at forlade flyet. Man gik ikke ud fra, at et tungt bombefly kunne ødelægges meget hurtigt, enten af ild fra antiluftskytset eller en jager bestykt med maskinkanoner. Det er måske ikke noget overraskende synspunkt set i lyset af det man hidtil havde troet, bortset fra at maskingeværernes rækkevidde blev overgået af maskinkanonerne.

Samtidig med udviklingen af det britiske bombefly, kom forøgelsen af antallet af besætningsmedlemmer fra fem til syv, hvilket gjorde utilstrækkeligheden af de eksisterende nødudgange endnu større.

De amerikanske bombefly var fra begyndelsen konstrueret til at have store besætninger. Hertil kom brugen af bombebrønden som nødudgang, der kan ses, som en nyttigt biprodukt af konstruktionsmetoden. Egentlig blev det kun sådan, på grund af måden bomberne blev transporteret på, nemlig liggende vandret op-hængt på lodrette bombærere. Hermed blev der en smal "Catwalk" (smal gang) over dørene til bombebrønden. Uden denne konstruktion må det antages, at overlevelseshraten i Eight

Air Force ville have ligget på samme niveau, som for Halifax.

Hvis den amerikanske erfaring demonstrerede værdien af bombebrønden som nødudgang, hvorfor var bombebrønden på de britiske fly så lukket for besætningerne. Svaret skal findes i den oprindelige Air Ministry Specification (Specifikation fra Luftfartsministeriet), som forlangte, at flyene, om nødvendigt, skulle kunne anvendes til transport af tropper. Dette resulterede i at bombebrønden ikke gik ret langt op i flykroppen, som herved fik et "fladt gulv".

Er det relevant at spørge, -Var tabet af besætninger en sekundær overvejelse, som kun havde relevans i forhold til besætningernes moral?

Bill Sweetman peger på, at Bomber Command,

...frygtede, at moralen blandt besætningerne ville kolapse, hvis tabene steg til over 5 procent pr. operation.

For såvidt angår Bomber Command, gør professor Postan det helt klart, at effektiviteten blev målt på, hvor mange bombelaster, der blev kastet og tabsraten pr. operation. Forståeligt nok havde dette relation til "Fladebombningspolitikken".

Der er også en klar tilknytning til produktionstid og omkostninger da beslutningen om at udvide Bomber Command blev truffet.

Ifølge Postan tal kostede det færre mandtimer at bygge Lancasteren og den krævede mindre færrer m<sup>2</sup> i fabriksbygningen end Halifaxen. Bingham oplyser, at Halifaxen koster 12.500 (250.000 kr.), en utrolig lav pris når man betænker, at en B-17 kostede 202.000\$ (1.414.000 kr.) i 1940. Altså kunne Lancasteren produceres hurtigere og billigere og op-

tog et mindre produktionsområde. Dette forklarer i nogen omfang den beslutning, der skulle blive skæbnesvanger for besætningerne, nemlig en kraftig stigning i produktionen af Lancaster bombefly.

### Manglende modifikationer

Da beslutningen var truffet, er det, set i lyset af den Operative Undersøgelsessektions rapporter, svært at forstå, hvorfor man ikke havde større opmærksomhed rettet mod at modificere indretningen af nødudgange i Lancasteren.

Victor Bingham, tidligere flymekaniker spørger,

-Hvorfor accepterede man Lancasteren til operativ tjeneste, når den kun havde en nødudgang, som var placeret oppe foran.

Hadde man givet adgang til bombebrønden, ville det have betydet nogen forsinkelse i produktionen og måske en reduktion i bombelasten. Men det ville, tror jeg i nogen grad have øget overlevelseshraten. Som Norman Langmate påpeger, -..selv da tabene var på deres højeste, stoppede strømmen af kommende besætningsmedlemmer aldrig. Det ser ud, som om problemet var at fremstille bombefly, ikke at uddanne besætningsmedlemmer.

Afhængig af, hvilke kriterier man anvender, men stadig har i tankerne, at af de 125.000 der gjorde tjeneste i Bomber Command, døde 47.268 i operativ tjeneste og kun 9.784 overlevede efter at være blevet skudt ned.

Måske tiden er inde til at genoverveje myten om Lancasteren, som det bedste britiske bombefly under den Anden verdenskrig.

**Kilde: Royal Air Force Magasin. Oversættelse: seniorsergent N.M. Schaiffel-Nielsen.**



Redaktionen af tidsskriftet "Fly-nyt"  
Att.: oberstløjtnant J.F.Jørgensen  
Flyvertakt.Kommando  
Flyvestat. Karup  
7470 Karup

18. marts 1996

Jeg har netop fået tilsendt en kopi af en artikel i "Fly-nyt" nr. 3/1995: "Bomber Commands tab og myten om Lancasteren."

Desværre kendte jeg ikke bladet i forvejen (kan det subscriberes af civile?), og jeg ved således heller ikke, om der allerede har været indvendinger mod ovennævnte artikel.

Det hedder imidlertid i artiklen som forklaring på den forskellige overlevelsesrate for haleskytten i henholdsvis Halifaxen og Lancasteren: "Den eneste logiske forklaring, der herefter er tilbage, er at nødudgangene i Halifaxen var bedre end dem i Lancasteren."

Hertil er at bemærke, at det er uomtvisteligt, at nødudgangene i Halifaxen for enkelte besætningsmedlemmer i almindelighed var bedre (f. eks. var "the main entrance door" velegnet til ud-spring i modsætning til Lancasterens). - Derimod er det en fuldstændig udokumenteret påstand, at forholdene i en nødsituation også skulle være bedre for haleskytten. Kendsgerningen er vel, at her delte han fuldt og helt vilkår med haleskytten i Lancasteren: I en nødsituation åbnede han ind til selve maskinen, tog sin faldskærm og hægtede den på, drejede tårnet 90° og kastede sig ud.

Påstanden i artiklen om, at et sådant forløb ikke skulle være muligt i Lancasteren, må bero på, at en og anden har "forlæst" sig på PILOT's NOTES:

I forbindelse med Halifax III hedder det i Air Ministry, Air Publication 1719C&G-P.N., March 1944, under Parachute Exits:

- (i) The hatch in the floor of the nose compartment
- (ii) The main entrance door of the port side of the rear fuselage.
- (iii) The opening exposed by rotating the rear turret through 90°.
- (iv) The paratroop cone (if fitted).

For Lancaster I, III & X, Air Publication 2062A,C,& F-P.N., May 1944, hedder det under Parachute Exits:

- (i) Hatch in floor of nose should be used by all members of the crew if time is available; (hvorpå følger en længere forklaring på, hvorledes lugen åbnes.)

Besyderligt nok er der under Lancasteren ingen instruks, specielt for haleskytten, ja, oven i købet står der "all members of the crew", hvilket desværre kunne tyde på, at det stabsmedlem, der har haft ansvaret for publikationen, enten har været urealistisk i sin bedømmelse af situationen eller har haft en ganske særlig hensigt med sin mærkværdige anvisning i en situa-

tion, hvor haleskytten i praksis så godt som altid forlod den havarerede Lancaster via haletårnet.

I litteraturen træffes da også talrige beretninger om faktiske redninger ad den vej.

Tidligere kaptajn i Flyvevåbnet, nu afdøde Andreas P. Moldt, DFM, beretter om Lancasteren i sin bog, "Natbomber", om sin tid som Pilot Officer og haleskytte i en Lancaster i 1944, hvor han gennemførte "a tour of operations": "Agterskytten havde nemt ved at komme ud af tårnet i en nødsituation. Selerne bar man i forvejen, men for at få fat i faldskærmen, skulle man åbne de to skydedøre, læne sig bagover og tage skærmen fra en holder inde i maskinen. Når man havde koblet den til de to kroge på selens brystside, drejede man tårnet tværs ud til en af siderne. I tilfælde af svigtende hydraulik, kunne man klare tårnets drejning via et lille håndsving, kaldet "deadmans handle". Derpå satte man fødderne op på kontrolhåndtagene og sparkede sig ud, uden at risikere at ramme noget af maskinen."

Om tårnskytten tilføjer han: "Værre var det for tårnskytten, som skulle ned fra klapsædet og ca. tre meter hen til døren, før han kunne springe." (side 35).

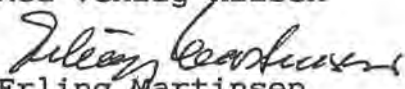
Det må således stå klart, at den forskellige overlevelsesrate umuligt kan have sin forklaring i, at Lancasteren ikke kunne forlades via haletårnet, hvilket påstand jo er notorisk forkert. Næppe heller vel i udformningen af Pilot's Notes, som i praksis ikke er blevet efterlevet, jf. Andreas P. Moldt.

Derimod kunne det være uhyre interessant, om man kunne få klarlagt, hvorfor de engelske besætninger generelt var så tøvende med at gøre forsøg på at komme ud af de havarerede bombefly. Gang på gang læser man i beretningerne om den undren, der greb de tyske natjagerpiloter, når de - efter at have skudt en bomber i brand - af og til fulgte denne et stykke tid for med sikkerhed at kunne konstatere en nedskydning: Selv om der var tilstrækkelig tid til rådighed, fandt der ofte ingen udspring sted.

Hvilke forholdsordre havde de engelske besætninger, f. eks. i modsætning til de amerikanske? Er der mon en særlig hensigt bag den besynderlige anbefaling til alle Lancasterbesætningsmedlemmer om at benytte den forreste luge? - Og så savnes der naturligvis fortsat en skudsikker forklaring på forskellen i overlevelsesraten for de to flytypers haleskytter.

En hypotese kunne her opstilles. - Den har forbindelse med Lancasterens større rækkevidde. Med en bombelast på knapt 6 t, svarende til Halifax III's max. bombelast, havde Lancaster III en rækkevidde, der var op mod 1.000 km længere. På sine dybere indtrængende bombetogter må Lancasteren derfor rent statistisk have været udsat for forholdsvis flere natjagerangreb, der ofte blev bragt til udførelse bagfra. - Jo flere natjagerangreb af den type, desto flere dræbte eller hårdtsårede haleskytter, som ikke har kunnet bringe sig i sikkerhed ved udspring.

Med venlig hilsen

  
Erling Martinsen  
Borsholmvænget 1, 3100 Hornbæk



# Pilot og officer af linien i Flyvevåbnet



**Forsvarets Erhvervsoplysning**

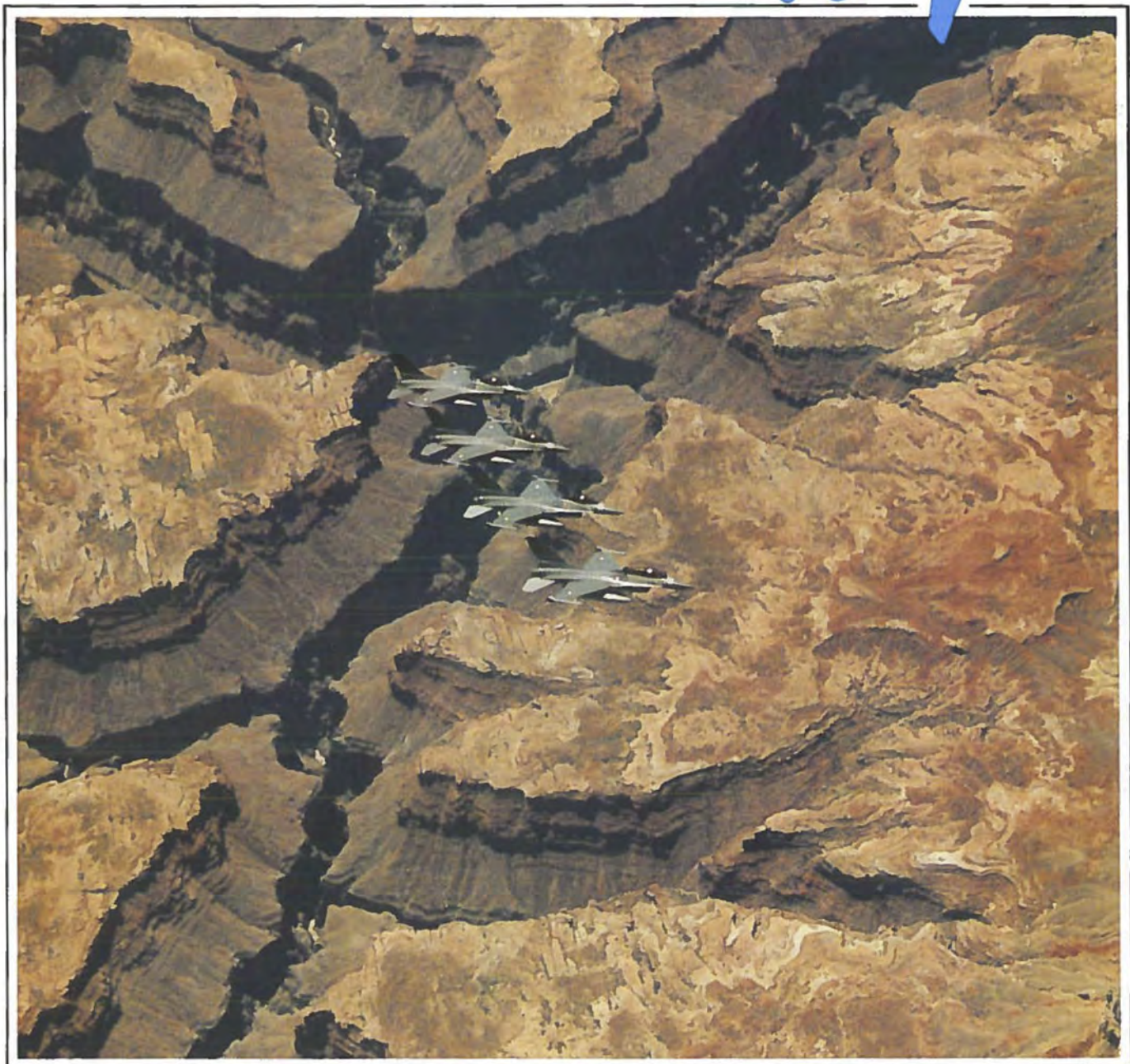
Telefon 44 68 21 22

**FORSVARETS VÆRNEPLIGT & REKRUTTERING**



# FLY

*nett*



FLYVEVÅBNET



## UDGIVER:

Flyvertaktisk Kommando

## REDAKTION:

Oberstløjtnant  
J.F. Jørgensen (FØN),  
(ansvarshavende)  
Flyvertaktisk Kommando  
99 62 49 50 lokal 5701

Major  
S.H. Hartov  
Forsvarsministeriet  
33 92 32 83

Seniorsergent  
N.M. Schaiffel-Nielsen  
Flyvestation Vandel  
75 88 52 00 lokal 4100

## POSTADRESSE:

FLYnyt  
N.M. Schaiffel-Nielsen  
Flyvestation Vandel  
7184 Vandel

## LAYOUT, REPRODUKTION & FORDELING:

Flyvevåbnets Specialskole  
Produktionselementet  
44 89 36 50  
Omslag : ABC tryk, 44 97 10 80  
Sidste frist for indlevering af stof  
til næste nummer af FLYnyt er  
**1. FEBRUAR 1996.**  
Hvis muligt bedes artiklerne af-  
leveres på diskette.

FLYnyt fordeles til militære  
tjenestesteder, samt til interesse-  
rede biblioteker, dagblads- og  
tidsskriftredaktioner.  
Redaktionen påtager sig ikke at  
fordele bladet til enkeltpersoner i  
eller uden for forsvaret.

## FORSIDEBILLEDET:

Fire fly, over vestlige del af Grand  
Canyon Arizona USA, der  
deltager i Red Flag øvelsen.  
Se artiklen side 14.

Øvelsessamarbejdet med Østlandene .....	3
Chefskifte .....	4
Igen jetlarm over heder og klitter i Vestjylland .....	5
Ej blått til lyst .....	7
Kampånd - trods usikker fremtid .....	8
Bogus Parts - eller forfalskede reservedele .....	10
Saddams besejrer på Flyvestation Karup .....	11
Flyvevåbnets Bibliotek beklager .....	12
Detachment Commander RDAF Red Flag .....	14
Chefskifte på Flyvestation Værløse .....	16
Fokker F-50 styrtet ned .....	17
Piloter taler samme sprog over hele verden .....	19
Polske MIG 23 på Flyvestation Karup .....	20
Mikoyan MIG-29A FULCRUM - en drøm at flyve .....	22
Gensidig forståelse .....	25
I luften med svenska Marinen .....	26
De skjulte hjælpende hænder .....	29
Beskudt med morterer i Sarajevo .....	31
Lange dage med briefinger .....	33
Det måske vigtigste resultat - venskaber .....	34
Eskadrille 515's første heraldiske mærke .....	35
Gensyn med et 'torturinstrument' .....	36
Den bane var Jätte Bra .....	37
Sjældnen international anerkendelse .....	38
Ny Lufthavnseskadrille oprettet i Thy .....	39
Eskadrille 721 fylder 70 år .....	40
Tretten går igen .....	41
Reparation af helikopter i kartonlager .....	42
Chef på dispensation .....	45
Flyvestation Aalborgs deployeringsbase fylder 25 år .....	46
'Sarajevo landing' på Fliegerhorst Kiel .....	47
Forsvarets fly efter 1945 .....	49
DRAKEN - hvor er de .....	50



Side 8



Side 17



Side 29



Side 42

# KOMMENTAR

## Øvelsessamarbejdet med Østlandene

Af Forsvarsminister  
Hans Hækkerup

Forsvarsminister Hans  
Hækkerup.

Det militære samarbejde med de central- og østeuropæiske lande er kun få år gammelt. Det gælder NATOs østvendte samarbejde, der på det militære område for alvor tog fart med Partnerskab for Fred-initiativet- (PFP) fra januar 1994. Og det gælder Danmarks eget bilaterale samarbejde med Polen, de baltiske lande og Rusland, hvor samarbejdsaftalerne kun er 1-2 år gamle.

Ikke desto mindre har stort set alle grene af forsvaret, herunder flyvevåbnet, været stærkt involveret i dette nye og spændende område allerede i 1995.

For flyvevåbnets vedkommende betød det blandt andet deltagelse i den ambitiøse Partnerskab for Fred-øvelse "Cooperative Jaguar", der under ledelse af NATO-hovedkvarteret i Karup gennemførtes i Danmark i dagene fra den 2. til 13. oktober 1995. Det var en øvelse med deltagelse fra alle tre værn og fra et stort antal NATO- og partnerlande. På flsiden deltog således fly fra Danmark, Storbritannien, Frankrig, Polen, Sverige, Tyskland og USA.

Det har været en hjertessag for Danmark fra starten at ligge på forkant i NATOs militære samarbejde med de nye demokratier i Øst. Og det er da også til min store glæde, at det i NATO- og partnerkredse er blevet bemærket, at Danmark har været blandt de første lande til at tilbyde værtskab for en øvelse af et omfang og med et ambitionsniveau som "Cooperative Jaguar". At øvelsen gennemførtes med stor succes bidrager yderligere hertil.

Samarbejdet med PFP-landene

koncentrerer sig om at opnå operativ interoperabilitet mellem Øst og Vest eventuelt med henblik på fælles deltagelse i humanitære operationer, fredsbevarelse samt eftersøgning- og redningstjeneste. Udviklingen i det tidligere Jugoslavien har vist, hvor hurtigt det kan blive en realitet at få brug for sådanne færdigheder. "Cooperative Jaguar" handlede således også om at træne elementer i en FNoperation, som f.eks. nedkastning af fødevarer, evakuering af sårede, eftersøgning og redning samt håndhævelse af flyveforbudszoner. Flyvevåbnet har mange opgaver også på det fredsbevarende og humanitære område.

Af nogle central- og østeuropæiske partnerlande opfattes PFP som et middel til på længere sigt at forbedre sig til en optagelse som fulde medlemmer af NATO. For andre er der blot tale om et ønske om at få indsigt i NATOs tankegang og operative procedurer, evt. med henblik på samarbejde i enkelte missioner. For alle og frem for alt samarbejdet med central- og østeuropa gælder imidlertid, at alle aktiviteter - fra små, tekniske besøgsudvekslinger til stort anlagte øvelser - bidrager til at overvinde de gamle skillelinier og samlet styrke tilliden og dermed sikkerheden i Europa.

I disse uger forhandles samarbejdsprogrammerne for 1996 med de baltiske lande, Polen og Rusland.



Det har været mit ønske at styrke flyvevåbnets andel af samarbejdet, og så vidt jeg kan vurdere, bliver resultatet da også en mærkbar aktivitetsforøgelse, særligt i det trilaterale dansk-tysk-polske samarbejde. Jeg ser - ligesom vores østeuropæiske partnere meget frem til gennemførelsen af disse aktiviteter i 1996. På lidt længere sigt må samarbejdet kunne udvides yderligere.

Østsamarbejdet, er en opgave, der bestemt ikke må undervurderes. Det er på mange måder den vigtigste sikkerhedspolitiske opgave foran os i disse år. Og også flyvevåbnet har her en central rolle at spille. Det gælder flyveteknisk samarbejde, fælles øvelsesvirksomhed, støtten til etableringen af et fællesbaltisk lufrums- overvågningssystem og meget mere. Jeg fornemmer at entusiasmen herfor er stor blandt forsvarets personel, så jeg er overbevist om, at opgaven er i gode hænder. □



# Flyvevåbnets Officersskole

## Chefskifte



Generalmajor L. Tophøj og oberst P. Bauer-Jensen inspicerer paraden.

**Af OL S.C. Falkbøll,  
Næstkommanderende  
Flyvevåbnets Officersskole**

Den 30. oktober 1995 skiftede Flyvevåbnets Officersskole (FLOS) chef. Skolens chef siden juni 1993, oberst P. Bauer-Jensen - af mange bedre kendt som PEN - afleverede gennem Chefen for Flyvertaktisk Kommando (CH/FTK), generalmajor L. Tophøj, skolen til dens nye chef, oberst M. Christensen. Lejligheden blev markeret ved en parade med deltagelse af skolens elever og kadetter, skolens stab og indbudte gæster. Paraden, hvor Sjællandske Livregiments Musikkorps stod for det musikalske, blev afholdt på skolens nye paradeplads i dens nye domicil i Jonstruplejren. OB P. Bauer-Jensen takkede personellet for et godt samarbejde og en god indsats i en periode, som havde været hård - med flytning og organisationsomlægning. Obersten afsluttede med at ønske personellet og deres familier alt godt i fremtiden. OB P. Bauer-Jensen blev dagen efter indsat som chef for Flyvestation Værløse.

FLOS nye chef, OB M. Christensen, kommer fra en stilling som Forsvarsattaché i Paris, og tilføjer

dermed skolen erfaringer også fra det internationale miljø. I sin tale i forbindelse med chefsovertagelsen lagde obersten vægt på, at FLOS fortsat skal fremstå som flyvevåbnets fornemste uddannelsesinstitution, hvor uddannelserne sigter på at tilføre flyvevåbnet veluddannede og motiverede ledere på højt niveau. Komplexiteten af de opgaver vore ledere vil møde er meget forskellige, omfattende alt lige fra flyvning til betjening

af højteknologiske våbensystemer over nærforsvar af flyvevåbnets lokaliteter til administration, uddannelse og forvaltning. Vi skal huske, at flyvevåbnets styrende opgave er at kunne føre flyvevåbnets operative enheder i kamp, med henblik på at kunne beherske lufrummet. Den internationale og politiske udvikling i den kommende tid synes at give mulighed for at favorisere uddannelse af luftstyrken, og denne trend er det vigtigt at vi opfatter og lever op til. Dette er grundlaget for uddannelsen af flyvevåbnets officerer og dermed for FLOS arbejde. Obersten afsluttede med at indbyde personellet til et positivt og åbent samarbejde om disse opgaver. □

*Fra den efterfølgende reception på FLOS. På billedet ses fra venstre: CH/FLB H.A. Schrøder, afgående CH/FLOS OB P. Bauer-Jensen og frue, CH/FLSR OL E. Jensen, tiltrædende CH/FLOS OB M. Christensen og frue, CH/FLSP OL B. Frederiksen.*



## Tactical Fighter Weaponary

# Igen jetlarm over heder og klitter i Vestjylland



**Tekst og billeder seniorsergent N.M. Schaiffel-Nielsen**

Stærerne sidder i hundredvis på telefontrådene og hviler sig, det varsler efterår. Luften er næsten varm og inde over land regner det. Luften og stilheden flænges af fire tyske Tornadoer på vej ind til angreb mod attrapmålene ude ved klitterne. Stærerne ænses ikke de larmende „fugle“, de har pause.

Ude i det lille tårn i Bøffelstillingen sidder majorerne H.J. Kryger og P. Lassen. De holder styr på, hvilke fly, der er cleared in hot, det vil sige må flyve ind og gennemføre deres angreb, og hvilke, der har meldt deres ankomst i angrebsområdet nærhed. FLYnyts medarbejder undrer sig stadig over, hvorledes de to kunne skaffe sig betegnelsen, -Monrad og Rislund!

Andre har knap så meget at se til, ja faktisk har de slet ingenting at lave, det er brandberedskabet. Deres pansrede brandbiler på larvefodder har, med undtagelse af udrykning til fire små brande, stået stille hele tiden. Alle er glædest når det er sådan. Det betyder, at øvelsesprogrammet kan løbe efter planen, fortæller chefsergent Max Hansen, Flyvertaktisk Kommando (FTK). Årsagen til de få brande skal også findes i det

*Kontroltårnet i Bøffelstillingen på skydeterrænet i Oksbøl omflyves af en USAF F-15E Eagle.*

forhold, at de øvelsesmarkeringsbomber, der anvendes ikke, som før i tiden indeholder fosfor og derfor ikke antænder vegetationen så let.

### Mange gæster

Kaptajn J. Bohnefeld og seniorsergent K. Radoor, begge fra FTK, har deres atse til. De skal tage sig af de besøgende og briefe dem om Tactical Fighter Weaponary (TFW) på dansk Flyvevåbnets taktiske skydninger. Ikke mindst på TFW's sidste dag var der mange besøgende, den dag blev der skudt med skarpt af Flyvevåbnets F-16. Det gibbede noget i de besøgende, når to GP 82 bomber (General Purpose) (Standard) jernbomber på ca. 450 pund eller en 2000 pounds GP MK 84 eksploderede ud i klitterne. Det var ikke mindre imponerende at se en F-16 affyre en salve 2,75" RA 82 raketter. Det her var „The Real Stuff“ (den ægte vare) og ikke fjernsynsbilleder fra Bosnien-



Herzegovina. Det gav stof til eftertanke.

For første gang har man åbnet skydeterrænet for civile tilskuere. Da vi var i Oksbøl så det ud, som om en del havde benyttet sig af muligheden for at følge flyenes angreb på målene. Seniorsergent K. Radoor, FTK, oplyser, at der i hele øvelsesperioden kom omkring 500, som alle blev godt og grundigt orienteret af oversergent Jenny Skytte, der tog sig af både store og små.

Mange af Flyvevåbnets ansatte, som til daglig har deres funktion langt væk fra flyene, benyttede sig af



## Oversigt over forkortelser:

<b>GAF</b>	German Air Force (Forbundsrepublikken Tysklands Flyvevåben)
<b>USAFE</b>	United States Air Force, Europe (Det amerikanske Flyvevåben i Europa)
<b>RDAF</b>	Royal danish Air Force (Det kongelige danske Flyvevåben)
<b>RNOAF</b>	Royal Norwegian Air Force (Det kongelige norske Flyvevåben)
<b>RNLAF</b>	Royal Netherland Air Force (Det kongelige hollandske Flyvevåben)
<b>ITAF</b>	Italian Air Force (Det italienske Flyvevåben)
<b>USAF</b>	United States Air Force (Det amerikanske Flyvevåben)
<b>RDA AA</b>	Royal Danish Army, Army Aircorps (Hærens Flyvetjeneste)

lejligheden til at se, hvad der i den sidste ende komme ud af deres indsats. Major P. Lassen meddelte, med vanlig humor over højtaleranlægget, hvornår flyene kom, hvilken type og efter angrebet, hvordan resultatet af dette var.

Bohnefeld og Radoor måtte igennem mange briefinger for de omkring 800 militært ansatte og medlemmer af Luftmelde-, Tjenestesteds- og Flyvestationskorpset, der i løbet af de to uger besøgte stedet.

### Skuffelse

Det amerikanske Flyvevåben, USAF, havde planlagt at skulle gennemføre et angreb i Oksbøl med fire B-1 bombefly, som skulle starte fra Air Base Ellsworth i USA. Et TV-hold fra Documentary Squadron (Dokumenteringseskadrillen) havde rigget deres udstyr op. De kunne sende direkte hjem til Pentagon, så man der umiddelbart kunne se resultatet af angrebet. Det kom aldrig. Manglen på tankfly ude over Atlanten forhindrede, at angrebet kunne gennemføres. Skuffelsen for såvel danskere, som amerikanere var enorm. Documentary Squadron havde, som anden opgave, at dokumentere de øvrige amerikanske eskadrillers indsats, så deres tilstedeværelse var altså ikke ren spild.

### Mindre aktivitet?

Det synes som, der er mindre aktivitet end der plejer at være. At aktiviteten er mindre skyldes utvivlsomt den krævende indsats NATO-landene for

tiden udøver i Bosnien-Herzegovina, hvor der jo kastes med skarp ammunition hver gang, i modsætning til de markeringsbomber, der kastes i Oksbøl.

I de timer vi var på stedet nåede vi at se både Alpha Jet, den kan være lidt svær at få øje på, F-16 både danske og amerikanske, Tyske Tornadoer og amerikanske F-15E Eagle. Sidstnævnte kom fra RAF (Royal Air Force) (Flyvestation) Lakenheath i England. Det er et formidabelt og frygtindgydende jetkampfly. Foruden at kunne trænge dybt ind i fjendtlig territorium og foretage angreb på jordmål fra både mellem og lav højde, er flyet også en såkaldt Air Superiority Fighter (Luftoverlegenhedsjager). -Du var heldig siger Max Hansen, sidste gang bombede de fra 16.000 fod og vi så ikke skyggen af dem. Vi havde lige „overlevet“ en forflyvning af flyet, der har en max. startvægt på lidt over 36 tons. Med ekstra tanke kan F-15E flyve 4.445 km, men som en del af øvelsen foretages der lufttankning på turen fra England til Oksbøl skydeterræn og igen på tilbageturen.

Også de danske F-16, der uden lufttankning har en rækkevidde på 1300 km, kan gøres „uafhængige“ af deres hjembase for en tid ved at foretage tankning i luften. På denne måde øges den tid flyet kan holdes på patrulje i luftrummet, eller den flyvedistance, der er behov for, at nå frem til et givet mål.

### Ren pigtråd

For de angribende fly er Oksbølområdet „ren pigtråd“. Det skal forstås

på den måde, at alt er sat ind for at forhindre dem i at nå igennem til målet.

Det starter med at Luftmeldefolk fra hele landet tørrer om at bemane posterne omkring Oksbølområdet. LAVAC'en, Lavvarslingscentralen i Århus forsyner Nærluftforsvaret og missilbatterierne derude med oplysninger om, hvilke fly og, hvor mange der flyver i hvilken retning. Man gør klar til at modtage „gæsterne“.

Modtagerne er tyske Roland, et mobilt jord-til-luft missilssystem. Det er Danske I-HAWKS, mellemdistance jord-til-luft missilssystem og det er hollandske Patriot langdistance-missilssystem. De får så hjælp af det hollandske FLYCATCHER kanonluftforsvarssystem med 40 mm antiluftskytiskanoner godt suppleret af den danske Eskadrille 670 fra Flyvestation Aalborg, som også er mødt op med sine radarstyrede 40 mm Bofors antiluftskytiskanoner. Vi så også en enkelt L-60, såkaldt håndrettet kanon, læs mere om den andetsteds i bladet.

Nordmændenes nyudviklede luftforsvarssystem med det enkle navn NASAMS (Norwegian Advanced Surface-to-Air Missile System) (Norsk avanceret mellemdistance jord-til-luft missilssystem) var også med. Systemet består af en kontrolvogn med en 3D radar og et antal AMRAAM (Advanced Medium Range Air-to-Air Missile) (Avanceret mellemdistance (15-20 km) luft-til luft missiler)). Nej det er ikke en fejl, der er tale om luft-til-luft missiler, blot affyret og styret fra jorden. Og det virker.

Undervejs mod målet i Oksbøl, er flyene blevet angrebet af F-15C Eagle og F-16 jagere. De har dog fået „hjælp“ fra en AWACS (Airborne Early Warning System) (Luftbåret advarselssystem), som har fortalt dem, hvilke fjender de kan forvente at møde på turen over Vesterhavet ned langs Jyllands vestkyst. De luftkampe der

## Fakta om Tactical Fighter Weaponary (Flyvevåbnets Taktisk Skydninger)

Gennemført i tidsrummet: 28. august til 8. september

### Deltagende fly - Blue Forces (Blå styrker)

RDAF	12	F-16	Flyvestation Aalborg
GAF	4	Tornadoer	do do
GAF	3	Tornadoer (ECR)	do do
RNLAF	2	F-16	do do
USAFE	6	F-16	Flyvestation Karup
GAF	4	Alpha Jet	Flyvestation Aalborg
RDAF	12	F-16	Flyvestation Skrydstrup
ITAF	3	Tornadoer	do do
ITAF	2	PD 808	do do
GAF	12	Tornadoer	do do
GAF	4	Tornadoer	Fliegerhorst Jagel
RDAF	1-3	C-130	Flyvestation Værløse
USAFE	6	F-15E	Royal Air Force Lakenheath
USAFE	3	KC-130	Royal Air Force Mildenhall
RDAF	2	T-17	Flyvestation Karup/Oksbøl
USAF	4	B-1	Air Base Ellsworth, USA
RDA AA	1	H-500	Oksbøl
RDA AA	1	H-500	Flyvestation Vandel

### Deltagende fly i OPFOR (Opposing Force) (Modstanderne)

RDAF	12	F-16	Flyvestation Aalborg
USAF	6	F-15C	Flyvestation Karup
RDAF	12	F-16	Flyvestation Skrydstrup
GAF	2	F-4F	Fliegerhorst Wittmund
GAF	4	F4-F	do Hopsten
USAFE	4	F-15C	Royal Air Force Lakenheath

### Deltagende luftforsvarsstyrker på jorden

GAF	HAWK	Oksbøl
GAF	Patriot	do
GNAF	Roland	do
RNAAF	HAWK FU	do
RNLAF	Flycatcher	do
RNOAF	NASAMS	do
RNOAF	SAM (MSL 70)	do
RDAF	HAWK (ESK 531)	Nymindegab
RDAGF	HAWK (ESK 532)	Oksbøl

udspiller sig ude over havet styres af den amerikanske radarstation oppe ved Hundborg i Thy.

TFW blev gennemført med et godt udbytte for alle deltagerne. Enten man nu er luftmeldemand på sin oftest forblæste post med en telefon og egne øjne, som eneste hjælpemiddel, eller man sidder på toppen

af noget af verdens mest avancerede flyelektronik og våbensystemer og råder over, med efterbrænder slået til, 58.200 pund statisk tryk til at bringe det hele fremad. Ingen af de to kan undværes, hvis vi stadig skal have et effektivt luftforsvar af dansk område.

## Flyvevåbnet

# Ej blå til lyst

Flyvevåbnets uniform har den farve uniformer skal ha', -men hvorfor er den blå? Tjenestestedsbladet Vindposen på Flyvestation Karup har spurgt sit orakel, og her er svaret.

Det er en historisk kendsgerning, at engelske piloter under 1. Verdenskrig bar kaktuniformer, og at ingen - formentlig - dengang tænkte på, at uniformsfarven skulle ændres, endside at „reformen“ skulle brede sig til næsten alle lande i verden.

### Hvorfor blå?

Hvorfor blev flyveruniformen blå? Spørgsmålet blev rettet til den engelske vicemarskal James Gordon-Finlaysen, der afslører årsagen, - Lenin, den russiske politiker har skylden!

Da Lenin, som chef for bolshevikstyrkerne erobrede Petrograd den 7. november 1917, og senere hele landet, stak han en kæp i hjulet for en større engelsk tekstileksport. Den daværende russiske zar - Ruslands sidste - Nicolaj den 2., havde nemlig i 1916, året før, bestilt store mængder blå uniformsklæde til det russiske kavaleri, der var zarens øjsten og stolthed.

Hvad skulle denne store mængde klæde anvendes til? Det nye Rusland var ikke interesseret. Der var ingen aftager og dermed heller ingen til at betale. De engelske tekstilfabrikker var i fare for at gå konkurs. I sidste øjeblik besluttede den engelske regering sig til at overtage klædet, for regning Flyvevåbnet, som det hedder i handelssproget, og derefter blev der syet uniformer af klædet til det engelske Flyvevåbens personel.

Siden har RAF's personel båret flyverblåt, og mange lande er fulgt efter, heriblandt også Danmark. □



## Tactical Fighter Weaponary

# Kampånd - trods usikker fremtid

**Tekst og billeder seniorsergent N.M. Schaiffel-Nielsen**

-Vi har været her under hele TFW (Tactical Fighter Weaponary) (Flyvevåbnets taktiske skydninger), siger oversergent og fungerende ildlederofficer, H.H. Simonsen, fra Eskadrille 670, på Flyvestation Aalborg.

-Har der været nok at 'skyde' efter? spurgte vi Simonsen.

-Ja ikke nok med, at der har været nok at skyde efter, siger han, -man samtidig har vi brugt tiden hernede på uddannelse. Både af vore egne ca. 100 værnepligtige, og de reserveofficerer vi har haft på OJT (On the Job Training) (Praktisk træning). Først får reserveofficererne noget teoretisk efteruddannelse ved Flyvevåbnets Operationsstøtteskole og derefter får de nogle dage hos os i virkeligheden.

### Godt hold

Simonsen er meget tilfreds med de



værnepligtiges indsats. Det er et virkelig godt hold vi har denne gang. De er hurtige til at lære, også de mere udviklede ting, så som at sortere den elektroniske jamming (forstyrrelser) fra, når et fjendtlig fly forsøger at jamme vores radar.

-Som sagt bruger vi også tiden til generel militæruddannelse. Lige nu er vi ved at køre op gennem ABC-trusselsniveauerne. I dag kører vi forholdsvis hurtigt igennem niveauerne, men i morgen vil øvelsen vare mange timer, hvor de skal arbejde med maske på, men det skal de

*Man kan altid finde kanonluftforsvaret. Deres kendemærke er søgeradaren på toppen af klitten. Denne gang tog det timer at få den herop. Blødt sand forlangte at spillet blev taget i anvendelse for at bringe der herop. End ikke masser af flis kunne skabe fodfæste for lastbilen.*

nok klare. Vi har også gennemført mærkeskydninger med dem på en skydebane herude.

-Hvor længe har i haft de værnepligtige?

-De er indkaldt i juni og skal nu her i slutningen af september igennem en TAC EVAL (Tactical Evaluation) (Taktisk evaluering). Det er så at sige deres eksamen.



*Den gode gamle 40 mm Bofors L60, håndrettede luftværnskanon, er under de rette betingelser stadig en alvorlig trussel for det mest moderne kampfly. Systemet er ved at være slidt ned og måske erstattes det af Stinger.*

### Hårdt arbejde

Vi følges med Simonsen op på toppen af en høj sandklit, hvor søgeradaren står. -Det var et værre slid at få den herop, forklarer han. -Vi var så glade da vi hørte, at her var masser af flis. Desværre synker flisen også ned i sandet. Så efter mange forsøg på at få radaren herop ved at trække/skubbe den med lastbilen, så endte det med, at vi måtte hive den op med spil. Det giver en kørehastighed på 500 m i timer. Så det tog sin tid.

Vel ude ved en af 3. Delings kanoner, fortalte en af de værnepligtige, -Denne kanon står med sikkerhed fast. Ganske rigtigt, kanonen var ganske enkelt kørt helt og aldeles



Her er den så, måske, afløseren for nærluftforsvarskanonerne, det mandbårne Stinger jord-til-luft missil, der i blandt andet Afghanistan, viste sig at være en meget alvorlig trussel mod fly i højder under 5-6000 meter.

fast i sandet. Den ville ikke blive nem at hive op igen.

### Samarbejde

Nede ved Short Range Air Defence Combat Center (SHORADCC) (Nærluftforsvarets Kampstade). Han fortalte oversergent Simonsen om eskadrillens opgave og hverdag. -Vi styrer Eskadrille 670s indsats herfra. Samtidig har vi kommandoen over to tyske Roland enheder og en hollandsk FLYCATCHER enhed. Vi har et glimrende samarbejde med dem, siger han. -Hvem der bare havde sådan en Roland enhed, siger Simonsen drømmende. I næste nu vender han tilbage til virkeligheden og siger, -Men bare en Fire Unit (Missil-enheden) koster vel det samme, som hele vores eskadrille, så det bliver aldrig til noget.

Han fortæller videre, at han ikke er så glad for at søgeradaren står oppe på toppen af klitten. -Det forbedrer de fjendtlige flys chance for at gemme sig i vores døde vinkel. Derfor har vi stor glæde af de meldinger vi får fra LAVAC'en (Luftmeldekorpsets

Lavvarslingscentral) i Århus. -De ringede forleden dag for at spørge, om vi havde glæde af deres meldinger. Til det kan jeg kun sige, at uden dem gik det slet ikke. Det er måske svært at forstå i vor højteknologiske verden, at Eyeball Mk. One (Øje udviklingstrin 1), stadig er uovertruffen, men sådan er det. Uden luftmeldefolkene ville vi få problemer. Selvfølgelig har vi vore egne OP'ere (observationsposter) og de er fuldt så uundværlige som de andre. Når man kobler de tre elementer, radaren, Luftmeldekorpsset og OP'erne sammen, har vi et uforligneligt rapporterings-system.

### Debriefing

-Hvordan finder I ud af, hvem der er blevet skudt ned?

-Vi bruger video! -Video?

-Ja, vi laver videooptagelser af de indkommende fly. Ud fra de manøvrer de foretager under indflyvningen beregner vi så, hvor mange sekunder vi har haft til at skyde på dem. Er det kun et eller to sekunder, er muligheden for at vi har ramt nok ikke til stede. Vi får det der hedder OFFREP (Offensive Mission Reports) (Engagementsrapporter) ind ude fra kanonstillingerne. De og det vi har på videoen sammenholdes. En repræsentant herfra kører så til den flyvestation, hvor de fly vi har „skudt“ på kommer fra. Her foretager han så en debriefing af piloterne, og de får muligheden for at vurdere, om de har opført sig klogt, eller måske mindre klogt, under indflyvningen mod målet.

### Usikker fremtid

Medens vi trasker gennem det bløde sand, spørger vi Simonsen, -Hvordan ser eskadrillens fremtid ud set i lyset af talen om indførelse af Stinger missilet?

-Jeg ved ingenting, siger han, -Alle

*Det tager tid, når kanonen skal genlades med håndkraft.*





# Flyvestation Vandel

## Bogus Parts - eller forfalskede reservedele

taler om Stinger missiler, men ingen synes at vide noget. Det vi ved er, at der ikke indkaldes værnepligtige i 1996.

Og spørgsmålet er, hvad skal vi så lave? Vi ved godt, at mange af vore systemer er ved at være nedslidt, og at på et eller andet tidspunkt skal der anskaffes noget nyt.

I øvrigt, fortsætter Simonsen, - Vore folk i Materieldelingen er nogle rene tusindkunstnere. De kan få hvad som helst til at køre ved hjælp af små midler, uden dem kom vi ingen vegne.

Senere ved besøget i Materieldelingen dukkede spørgsmålet om eskadrillens fremtid op igen. Alle var usikre på, hvad der skal ske.

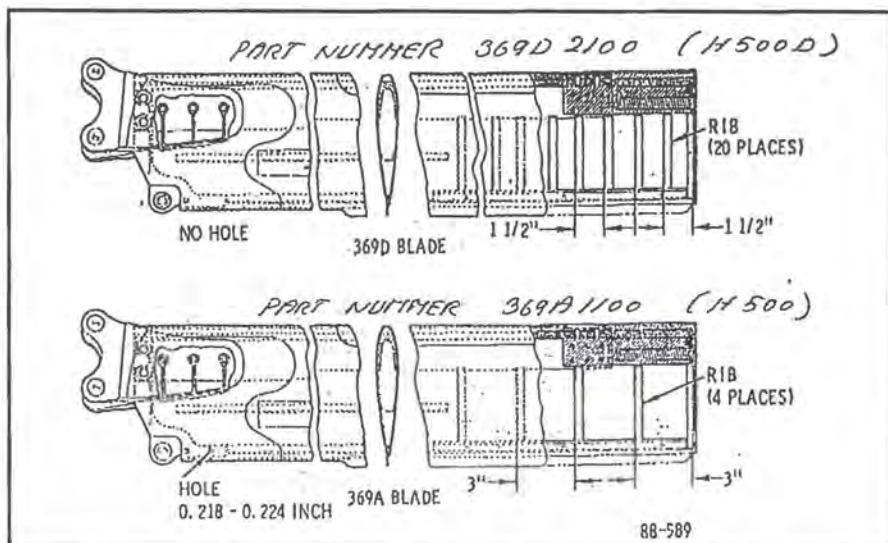
Det mest utrolige, i disse for Flyvevåbnets enheder efterhånden så kendte situation er, at trods usikkerhed om fremtiden, så knokler alle for at holde enheden i gang. Som een sagde, -Vi har slæbt materiel med herner, nok til tre eskadriller, for køre skal det, og det gør det så. Han og hans kolleger var alligevel usikre på deres fremtid

### 15 tilbage

Vi talte med chefen for Eskadrille 670, major Lars Hoffmann og spurgte, -Hvordan ser fremtiden for Eskadrille 670 ud?

-Bare jeg vidste det, svarer han, -Hvad vi ved med sikkerhed er, at til næste år indkaldes der ingen værnepligtige til eskadrillen. Der er ikke truffet beslutning om, at vi skal have Stinger missiler. Bliver kanonerne skiftet ud med Stinger missiler, må vi se i øjnene, at der vil blive plads til omkring 15 faste normer af stamersonel i eskadrillen, og det vil sige, at der vil være omkring 30 normer i overskud, der skal beskæftiges med noget andet.

Det tør nok siges, at fremtiden for Eskadrille 670 faste personel er uvis. □



Figurene viser de to typer blade der er omtalt i artiklen. Den øverste har yderst 20 ribber, medens den nederste kun har fire ribber.

### Af seniorsergent J.O. Kongshaug

Bogus Parts, eller på dansk „falske eller forfalskede reservedele“, er et seriøst problem overalt i industrien. Sandheden er, at for brugeren er det næsten umuligt at spore og afsløre Bogus Parts. Den eneste rigtige beskyttelse mod forfalskninger er leverandørens omdømme og den certificering han har opnået. Firmaernes politik, ved indkøb af reservedele, er ligeledes af interesse for sikkerheden.

### Hvad er Bogus Parts ?

Bogus Parts er komponenter/reservedele, som opkøbes, istandsættes og sælges videre som nye dele. Problemet er, at de ikke altid overholder de specifikationer og krav, som producenten har stillet i beskrivelsen af den enkelte reservedel/komponent.

Et eksempel: HUGHES HELIKOPTER INDUSTRI (HHI) har fornylig opdaget fem Bogus hovedrotor blade som er solgt til brugere af Hughes 500 D modeller, som bruger hovedrotor blade med part nummer 369D2100. Bladene var fremstillet til brug på Hughes 500 og solgt af HHI til UNITED STATES ARMY i 1967/68. Identifikationspladen og

mærkningen på bladene var forandret fra part nummer 369A1100 til 369D2100. Disse blade blev undersøgt af HHI, og der var ingen dokumentation med dem, som indikerede den totale drifttid. Denne type blade er ikke designet til brug på Hughes 500 D helikoptere, og må under ingen omstændigheder bruges. Hvis de bruges, kan de bryde sammen og følgelig forårsage et totalhavari.

### Indbygget sikkerhed

Hvad gør det Danske Flyvevåben for at sikre sig mod at „Bogus Parts“ sniger sig ind i forsyningssystemet? Alt indkøb af reservedele til Flyvevåbnet går gennem indkøbsafdelingen ved Flyvematerielkommandoen (FMK). Krav og bestemmelser om indkøb af nye dele foregår gennem godkendt forhandler.

Alt materiel der indkøbes, gennemgår modtagekontrol.

Ved tvivlsspørgsmål om indkøb, kontaktes de enkelte tekniske afdelinger ved FMK.

Certificering samt historie omkring de enkelte firmaer/producenter spiller også en stor rolle.

Men der kan aldrig stilles nogen garanti, så „Bogus Parts“ kan ikke afvises. □

## Tactical Fighter Weaponary

# Saddams besejrerere på Flyvestation Karup



### Tekst og billeder seniorsergent N.M. Schaiffel-Nielsen

Captain (kaptajn) og formationsfører Greg Cox fra United States Air Force Europe (USAFE), 53 Squadron (eskadrille), 52 Fighter Wing, Spangdahlem er ved at planlægge en „lokal“ flyve-

tur med fire McDonnell Douglas F-15C Eagle jagere. Han kigger lidt på kortet og synes ikke, at der er meget plads i Flyvestation Karups TMA (Terminal Area) (Terminalområde). Hans plan er, at han sammen med tre andre skal ud at lave BFM.

-Hvad betyder det? vil vi vide. -Jo det betyder Basic Fighter Manoeuvres

McDonnell Douglas F-15 Eagle, halennummer 84015, fra USAFE Squadron 53, med Captain Art McGettrich ved pinden, under start fra Flyvestation Karup. Målet er skydeter-rænet i Oksbøl.

(elementære jagermanøvrer). -Vi splitter op, når vi kommer derud og „slås“ så mod hinanden, fortæller Cox.

-Hvor lang tid er I væk? -Ikke alt for lang tid, svarer han, -Vi bruger efterbrænderen en del under BFM, så vi er hjemme igen på under en time.

### Ændring

Nu er der det med kontrollen af dansk luftrum. Det kan engang imellem forhindre, at tingene er helt så enkle, som man måske tror. Oversergent K.H. Petersen fra Stationsfligten på Flyvestation Karup havde fået sig et „lille“ ekstrajob i Duty Ops hos eskadrille 53. Han kom til og begyndte at fortælle Cox om, hvorledes man agerer, når man flyver rundt i henholdsvis kontrolzone og TMA. De oplysninger var, sammen med fugleintensiteten, rimeligt ødelæggende for planen om BFM i TMA'en.

Planen blev i stedet ændret til en



Th. Captain Greg Cox i færd med at planlægge sin flyvning. Oversergent K.H. Petersen fra Stationsfligten gennemgår her flyveregler og fugleintensitet med Cox. De informationer ændrede noget på de egentlige planer.





*Staff Sergeant Rich. A. Hansen i færd med at hjælpe piloten, Captain Art McGettrich, ud af cockpittet. Bemærk det irakiske flag under cockpittet, det betyder, at flyet har skudt et irakisk fly ned under Golfkrigen.*

ver nøje gennemgået og der kontrastsigneres for de udførte eftersyn. Til de to teknikere siger han, -Lad os håbe den næste kommer hjem uden anmærkninger.

#### **Sikkerhed**

To F-15 er kommet hjem for et angreb mod rangen (skydeområdet) nede i Oksbøl. De melder deres ankomst over Rogers travle radio. Tre mand bliver sendt ud for at tage imod dem ved indkørslen til eskadrilleområdet. De checker flyet og sætter de første sikringspinde i. Vi hopper ud af bilen og gør klar til at fotografere når Staff

Sergeant Rich. A. Hansen, hans oldefor er fra Sønderjylland, vinker flyet ind på platformen.

Halenummer SP AF 84015 ruller ind og vinkes på plads af Hansen.

Sikringspindene sættes i og tiden for Shut Down (slukning) af motoren nærmer sig. Da kommer en tekniker gående med en lille sort plastikspand, som han holder op under bugen på flyet lige bag vingerne.

-Hvad er dette? spørger vi Hansen. -Jo forstår du, i det øjeblik motoren shuttes ned, så løber der en smule brændstof ud af overløbet. Tidligere lod vi det bare sjaske ned på betonen, men sådan er det ikke mere. Miljøet, forstår du! Det lød meget fornuftigt.

Piloten på AF 84015, Captain Art McGettrich, klatrer ned på jorden ad den indbyggede stige. Han og Hansen tager en snak om, hvorledes flyet har opført sig under missionen. Hansen ser tilfreds ud. Altså ikke for mange anmærkninger. -Har du haft en god tur? spørger vi McGettrich. -Fint, lyder svaret, det er altid spændende at deltage i Tactical Fighter Weaponary (TFW). -Har du forøvrigt bemærket det irakiske flag oppe un-

firskibs-formation, der skulle en tur ud over Skanderborg, ned forbi Lillebæltsbroerne, tværs over det Sydfynske Øhav, op gennem Store Bælt op til nordspidsen af Samsø og derfra hjem til Flyvestation Karup.

#### **Ud på Linen**

I eskadrilleområdet, hvor sidst den nu nedlagte Eskadrille 729, før dem Eskadrille 725 og før dem igen Eskadrille 727, havde holdt til, var der igen stor aktivitet.

Mastersergeant (MSGT) Roger Schwenneher, som var Production Superintendent (tilsynsførende med produktionen), tog os med i sin bil. Hans radio sydede og kogte det meste af tiden. Hans burde nok have været en blæksprutte. -Du må lige vente et øjeblik, jeg skal lige svare! -Vi bliver nødt til at køre ned til flyet på platform xx. De står og venter på at få et eftersyn godkendt. Flyets papirer bli-

## **Flyvevåbnets Bibliotek beklager**

Vi beklager at nummeret på vores telefax i sidste nummer af FLYnyt var opgivet forkert.

Det rigtige nummer er:

**44 89 71 11**





Staff Sergeant Rich. A. Hansen i færd med at vinke halenummer AF 84015 på plads.

der cockpittet? spørger McGettrich. I farten var denne lille detalje blevet overset, men nu trådte flaget tydeligt frem, -Hvad er grunden? Vil vi vide.

-Det betyder, at flyet her har skudt et irakisk fly ned under Golfkrigen,

siger McGettrich, men jeg kan desværre ikke huske, hvilken type det var.

Netop, som vi ville til at gå, så vi en skygge oppe i den ene af flyets ind-sugninger. Her er mere end god plads til, at en voksen mand kan kravle både ud og ind. Og det endda iført en hvid kedeldragt. Hansen forklarede, at også i ind-sugningen skulle alt inspiceres så snart flyet var landet.

### Fejltagelse

Vi beder Schwennecher om at køre tilbage til Flight bygningen. Cox havde sagt god for, at vi overværede briefinggen på den beskrevne flyvning inden starten. Sådan gik det ikke. Han havde taget fejl at tidspunktet for briefinggen og starten, så den briefing røg sig en tur.

Nå, i stedet fulgte vi ham ud til flyet. Her præsenterede crew chief'en ham for et digert værk, flyets papirer, som han måtte læse igennem og kvittere på. Da det var overstået startede det normale walk around check, hvor crew chief'en gik først og lukkede lemme op og Cox gik bagefter og kontrollerede. Endelig var han klar til at kravle op i cockpittet, hvor crew chief hjalp med strap in (spænde ind). Vi sagde farvel og ønskede god tur.

## Fakta om McDonnell Douglas F15-C Eagle

**Fløjet første gang:** 27 juli 1972.

**Fremstillingsland:** USA.

**Type:** Ensædet Air Superiority (luftoverlegenhed) jager.

**Motor:** To Pratt&Whitney F100-PW-100 turbofans, der hver yder 6.705 kgp.  
Med efterbrænder 10.855 kgp.

**Max. hast.:** 2698 km/t (i kort tid)

**Marchhast:** 2443 i 12190 m højde.

**Max. flyvetid:** 2.9 time

**Vægt:** 20.185

**Højde:** 5.63 m.

**Længde:** 19.43 m.

**Vingespán:** 13.05 m.

**Våben:** 1 20 mm M-61A1 roterende maskinkanon plus 4 AIM Sparrow og 4 AIM-9L Sidewinder AAM (luft-til-luft-missiler).

**Bemærkninger:** Udviklingen af F-15C er fortsat med F-15E, som i al slags vejr kan gennemføre angreb mod jordmål dybt inde i fjendens område. Flyet er udrustet med luft-til-jord missiler, men har samtidig evne som luftoverlegenhedsjager. Der er udviklet nye ekstra tanke til flyet, som har øget dets aktionsradius til 4.445 km.

### Forstemmende

Dagen på Flyvestation Karup er ved at være slut. Der var noget forstemmende ved at køre forbi et tomt eskadrilleområde. Store parkeringspladser står tomme. Ved mange af parkeringsbåsene står skilte med numrene på de biler, der engang havde reserveret plads her. Farven på skiltene er allerede falmet. Hvor der før holdt 25-30 biler ved hangaren, holdt der nu kun een.

Der er ingen fly i området. Under TFW for to år siden sydede og kogte hele Flyvestation Karup af jetkampfly fra England, Tyskland, Norge og USAFE. En opstart med 20 fly der tog af efter hinanden var en af de store oplevelser. Da vi besøgte Karup var der tale om betydeligt færre. □



# Red Flag 95-4 Nellis Air Force Base Nevada

## Detachment Commander RDAF Red Flag



OL M. Fleischer SKP-O.

### Af OL M. Fleischer SKP-O

Flyvevåbnet (FLV) deltog dette år i øvelse Red Flag (RF), på Nellis Air Force Base, i nærheden af den store spilleby Las Vegas, i staten Nevada i USA. Dette år var det 5. gang FLV deltog i en Red Flag øvelse. FLV deltog første gang i 1984 i RF, derefter i 1989 og så hvert andet år frem til i år.

På RF har FLV unikke muligheder for at øve operativ flyvning med kamp- og transportfly samt helikoptere som ikke, så vidt jeg ved, findes bedre i den vestlige verden. Øvelsen "køres" så tæt på krigslignende forhold, at besætningerne kun "opdager" at det er øvelse når de efter en endt mission kan debriefe med de "faldne". Øvelsesområdet er beliggende nord for Las Vegas og er ca. 250x200 km stort. Området, er fladt ørkenlandskab med nogle få bjergkæder. Der bor stort set ingen mennesker i området, da ørken og varme forhindrer dette. Det

amerikanske forsvar har haft området siden anden verdenskrig og tillader flyvning ned til laveste højde og uden restriktioner med hensyn til støj og hastighed.

Fire fly over Lake Meade på grænsen mellem Nevada og Arizona i USA.

Flyvevåbnet deltog, som så mange gange før på store øvelser i udlandet, sammen med vore venner fra det norske, belgiske og hollandske flyvevåben. Denne samordning af kræfter gav, også denne gang, et godt udbytte, og vi havde som sædvanligt et eksemplarisk samarbejde.

Forberedelserne til dette års RF startede året inden med planlægning. Medio juni tog de første af sted, og den 19 juni startede 5 F-16 fra Skrydstrup sammen med en C-130 med kurs mod Keflavik på Island. Her mødtes vi med 5 F-16 fra hver af de 3 andre lande samt en belgisk og en norsk C-130. Efter optankning og klarmelding af flyene fortsatte hele

holdet til Goose Bay i det østlige Canada. To F-16 fra hhv. Norge og Holland måtte blive tilbage, da de havde tekniske problemer.

På Goose Bay blev vi natten over og næste morgen fortsatte vi alle mod Wright Patterson (WP) i Ohio. Her blev vi modtaget af den danske OL Flebbe, som til daglig er FMK's repræsentant på F-16 midlife update (MLU) programmet i det amerikanske FMK på WP.

På WP prøvede den hollandske chef, som var ansvarlig for færgeflyvningen, uden held at få samling på tropperne. Næste dag fløj vi til den europæiske flyveskole ENJJPT på Sheppard i den nordlige del af Texas. Her var det meningen, at de fire landes flyveelever skulle have mulighed for at se deres kommende "arbejdsplads".

Næste dag "torsdag" fortsatte vi mod Nellis hvor alle fly lidt efter lidt kom frem. Turen havde taget fire dage og ca. 12 flyvetimer pr. F-16 og ca. 20 timer pr. C-130.

Søndag den 25 startede selve øvelsen med en briefing for alt personel. I det amerikanske flyvevåben benyttes for tiden et udtryk, som vi fik at føle mange gange under øvelsen: "Death By Briefing". Disse "dræbende" langvarige briefinger fik vi også indsigt i.

Næste dag startede så det vi var kommet for, nemlig at flyve. Nu skulle det så vise sig om vi kunne klare os. Vi vidste godt at vi mødte op med de ældste F-16, og ikke havde den nye og kraftigere motor som bl.a. hollænderne og nordmændene har.



Den danske andel af en mission på 50 fly som blev fløjet den 21. juli 1995 på øvelsen Red Flag, fra venstre ses GUS, ASA, FLE, SET, LØM og SAM.

Den flyvende del af øvelsen er delt op i tre dele på hver 14 dage, hvor hver pilot i snit får 8 ture.

Hver 14 dages periode er opbygget således, at presset og sværhedsgraden er konstant stigende. Når de fire små EPAF (European Participating Air Force) lande deltager på Red Flag, så føles det ikke som amerikanerne tager nogle særlige hen-

syn. Således heller ikke denne gang.

Den første dag, om mandagen fløj vi et familiarization ride i området for at lære hvor vi måtte flyve og især hvor vi IKKE måtte flyve. Det amerikanske flyvevåben har et område inde midt i Red Flag området, der er FULDSTÆNDIG FORBUDT for udlændinge. Hvis "man" flyver ind i det omtalte område bliver "man" efter grundig afhøring sendt hjem med besked om, at "man" aldrig mere må komme med på Red Flag.

De næste dage fløj vi som sagt på mere og mere vanskelige missioner, mod mål der var sværere og sværere

at finde. Nogle gange følte vi, at danskerne fik de absolut sværeste mål. Når alt det er sagt, så er det mit klare indtryk, at vi klarede os godt. Det danske Flyvevåben er omtrent verdens bedste, men selv om vi konstant er kraftigt underbemandet så lykkedes det os, at få bomber på målet til tiden. BOMBS ON TARGET, ON TIME. Det er opgaven for os alle.

Når alt det er sagt, så er det en glæde og stor ære, at få lov til at være dansk chef på sådan en øvelse. Det er betryggende at se, hvor godt vore folk klarer sig. Red Flag er ingen ferie. Red Flag er hårdt arbejde især for teknikkerne, der må arbejde både under uhyre varme forhold (op til 60 grader celsius), og med et meget bureaukratisk amerikansk flyvevåben.

For piloterne er det en 12 timers arbejdsdag med trættende bureaukrati og meget høje temperaturer. Nogle af vore ældre piloter blev udpeget til formationsførere for hele den offensive "pakke" på 60 til 70 fly. Disse fly kan være alt fra F-16 til A-10, F-4, B-1, F-111, A-6, C130 og helikoptere. Lønnen kommer, når man er air borne ude i området, så falder det hele på plads, og livet leves til den yderste grænse.

På den defensive side er der simu-



Den danske del af missionen under planlægningsarbejdet på Nellis Air Force Base, fra venstre AMK, LEE, TAM, PEL, HØT og SØR.



lerede trusler bestående af fly og jord baserede missil- og kanonsystemer der, på meget overbevisende vis simulerer, den "virkelige" verden. Efter en flyvetur på Red Flag er man fuldstændig udmattet, det er svært at forestille sig, for en der gudskelov aldrig har været i krig, at krig er meget værre.

Så når ugen/perioden er slut så trænger alle til en pause. Der blev også mulighed for at se dele af USA, som stadig er et stort og spændende land med en venlig befolkning.

På dette års Red Flag deltog FLV som sagt med tre hold piloter på F-16 og to C-130 besætninger. Det er især vigtigt at C-130 kommer med på Red Flag, da C-130 ofte kommer rundt til verdens brændpunkter, hvor der bliver skudt efter dem med rigtige våben. Det er positivt at se, hvordan C-130 besætningerne, som i daglig tale ofte bliver kaldt "luftens fragtmænd", viser en professionel adfærd, som FLV med rette kan være stolt af.

På dette års Red Flag deltog der i alt 112 mand fra FLV, over hele perioden fra medio MAJ til medio AUG.

Jeg er af den bestemte opfattelse at Red Flag er pengene værd. Efter en sådan øvelse vil succesraten stige med op til 50%, og tabsraten falde med den samme procent, hvis vi blev sat ind i krig eller krigslignende operationer.

Hjemturen forløb næsten gnidningsfrit, blot blev to af vore fly "fanget" i to dage på Sønder Strømfjord, Grønland pga. tekniske problemer.

Som de fleste læsere af dette blad allerede ved, så var vi klar til TFW godt en uge efter hjemkomsten.

Dette blot for at gøre opmærksom på, at FLV er klar til indsats når og hvor opgaven blive befalet. At FLV fortsat med jævne mellemrum vil kunne deltage i Red Flag.

Næste Red Flag er planlagt til afvikling i 1997.

□



Oberst B. Bundesen afleverer FSNVÆR til chefen for Flyvertaktisk Kommando generalmajor L. Tophøj. (Foto Fototjenesten FLVVÆR.)

## Chefskifte på Flyvestation Værløse

Tirsdag den 31. oktober 1995 blev der afholdt parade på Flyvestation Værløse i anledning af chefskifte.

Ved paraden overdrog chefen for Flyvertaktisk Kommando generalmajor L. Tophøj kommandoen over Flyvestation Værløse fra oberst B.

Bundesen til oberst P. Bauer-Jensen.

Oberst P. Bauer-Jensen der tidligere har været eskadrillechef og afdelingschef på Flyvestation Værløse, har sidst forrettet tjeneste som chef for Flyvevåbnets Officersskole.



Chefen for Flyvertaktisk Kommando overdrager FSNVÆR til tiltrædende chef oberst P. Bauer-Jensen. (Foto Fototjenesten FLVVÆR.)

## Flyvestation Vandel

# Fokker F-50 styrtet ned

**Tekst og billeder seniorsergent  
N.M. Schaiffel-Nielsen**

De sårede og kvæstede ligger spredt over et stort areal. Inde i den intakte del af flykroppen er en lille snes kvæstede klemt fast. I alt drejer det sig om 52 passagerer og besætningsmedlemmer. Nogle ligger helt stille hen. Andre skriger om hjælp, et par chokerede kvinder løber rundt og griber fat i Flyvestation Vandels brandfolk for at få hjælp.

Det er „bare“ en øvelse, men hvilken øvelse. De 52 figuranter, hvoraf

de 30 er sygeplejeelever, og de sidste 22 kommer fra beredskabskorpset spiller deres roller så godt, at „bare“ et øjeblik glemmes. Det er direkte uhyggeligt og hårene rejser sig op ad armene. -Tag dig sammen! Det er kun en øvelse.

### Virkelighed før øvelse

Da Vejle Sygehus i begyndelsen af året bad chefen for Eskadrille 694, overlæge og major Georg Ågaard om at tilrettelægge en katastrofeøvelse, var togulykken ved Jelling fremtid.

Virkeligheden kom i dette tilfælde



-Giv mig lige en hånd, sagde damen til venstre i billedet. -Du kan få hele armen, lød svaret. Som sagt så gjort. Hørt under katastrofeøvelse på Flyvestation Vandel.



At yde psykisk førstehjælp med røgdykkerudstyr på, i solskin er en barsk affære. At det påkaldte sig opmærksomhed fra det fjernsynshold, der skulle lave en instruktions-video om „lykken“ er det ikke noget at sige til.

før øvelsen.

Nu stod man så her i begyndelsen af september med en varslet øvelse og alle var oppe på tæerne. Ikke mindst personallet fra Eskadrille 684's Brand- og Redningsdelingen (BOR), som havde ansvaret for at indrette katastrofestedet. Flyvestationen Vandel havde så også det i klemme, at man skulle afprøve den nye katastrofe- og handleplan.

### Havariet

Klokken fem minutter i halv to meddeler Billund Approach flyvekontrollen på Flyvestation Vandel, at en Fokker F-50 på vej til Kastrup ved et nødopkald til Billund har meddelt, at han har kraftige motorrystelser i højre motor, og at han vil forsøge at lande på bane 27R i Vandel. Fem minutter





„Ulykkesstedet“ taget fra toppen af en af Brand- og Redningsdelingens crashtendere. Som det ses ligger der „sårede“ spredt ud fra „vraket“ af SAM AIR.

senere rammer flyet jorden syd for indflyvningslysene til bane 27R. „Katastrofen“ er under fuld udvikling.

Oversergent Birger Thomsen, BOR, sætter ild til karrene med brændstof og en kvalmende sort røg stiger til vejrs. I løbet af meget kort tid er to af flyvestationens crashtendere fremme ved ulykkesstedet og ilden bliver slukket. Til gengæld begynder figuranterne at agere, så at sige for fuld tryk.

### Førstehjælp

Folkene fra BOR går i gang med at yde psykisk førstehjælp til de kvæstede. Oversergent Kurt Kaufmann går stille og rolig rundt og dirigerer sine folk hen til dem, der synes at have det værst. De sårede, der hyler mest op, har tendens til at få hjælp først. Det lykkes også for dem denne gang. Imens er alarmcentralen i Vejle blevet underrettet. Klokkeren 1450 ankommer politiet. Et minut senere ankommer brandbilen fra hjælpestationen i Bredsten. Lederen af VAN-BOR, seniorsergent Ebbe Damgaard fortæller, -Der var meget stille i køretøjet på vej mod Vandel. Brandfolkene vidste kun, at der var tale om et flystyrt, og de havde ingen viden om, at det „kun“ var en øvelse. Mindre

end halvandet minut senere er brandbilen fra Egtved fremme, og man gør klar til at slukke ilden.

### Ikke så godt

De to læger fra Vejle sygehus kom omkring klokken 15, men der skete intet. Der gik meget lang tid, inden de begyndte at visiterer de sårede, og få dem gjort klar til transport. Beredskabskorpset ankom klokken 15, og 20 minutter senere var teltet til de sårede rejst og et område indhegnet, hvor lægerne kunne arbejde. Herefter forløb proceduren på ulykkesstedet helt som forventet.

Vi fik senere at vide, at en manglende skadesradio og et fladt batteri i en mobiltelefon, havde været årsagen til, at lægerne ikke kunne finde hinanden og komme i gang.

### Lærerig øvelse

Major og overlæge Georg Aagaard siger om øvelsen, -Vi gjorde mange gode erfaringer. Også erfaringer der gør, at vi nu må ændre i vore planer på forskellige områder. Vi måtte også konstatere, at vi mangler et par skadestedsradioer, for at kunne kommunikere med vore civile samarbejdspartnere.

### Hvad nu hvis?

Med baggrund i, at det kan tage op til en time inden vigtig hjælp når frem, spurgte vi major Aagaard, -Hvad nu

hvis det var en virkelig situation?

-Hvis det skulle ske, ville jeg, reservelægen og sygepasserne, sammen med personalet på Brandstationen være de første på stedet. Jeg ville tilkalde alt det personel på Flyvestationen, der kunne frigøres til at hjælpe. Alle har jo en eller anden form for førstehjælpsuddannelse, og vil derfor, om ikke andet, så kunne yde psykisk førstehjælp til de sårede. Hjælpe med at bære bårer og meget andet.

-Der er ikke tvivl om, at vi vil tilkalde katastrofelægerne fra Gadsbjerg. De har stor erfaring med behandling af kvæstede på skadestedet, og vil være en uvurdelig hjælp.

### Sund fornuft

Ifølge lovgivningen er det en læge fra Vejle sygehus og andre civile myndigheder, der har den egentlige kommando på skadestedet.

Vi spurgte derfor major Aagaard, -Kan man forestille sig, at en sådan formel bestemmelse vil betyde, at man midt i kampen for at redde menneskeliv, vil foretage en formel overdragelse af kommandoen, når de civile myndigheder ankommer?

-Det er rigtigt, at sådan er love og bestemmelser indrettet, men jeg kan ikke forestille mig, at den situation vil kunne opstå. Her går den livreddende indsats foran loven, og så kan vi bagefter diskutere formalia. □



## Piloter taler samme sprog over hele verden

**Tekst og billede seniorsergent  
N.M. Schaiffel-Nielsen**

Denne første mandag i oktober, hvor øvelsen COOPERATIVE JAGUAR for alvor går i gang, havde vi en samtale med chefen for Flyvertaktisk Kommando, generalmajor Laurids Tophøj (TOP), hvor han sagde om den kommende øvelse, -Nu er de landet i henhold til den operationsordre, der er udarbejdet efter et omfattende planlægningsarbejde. Alle er fokuseret på, at vi får lært hinanden at kende og de systemer, der skal anvendes under øvelsen. Han fortsatte, -For bare få år siden havde ingen troet det muligt, at dette kunne ske. Jeg ser det som en udfordring uden lige, at syv nationer, der kender meget, eller meget lidt, til hinanden nu skal arbejde sammen i en Full Scale flyveøvelse. Heldigvis er det sådan, at fra „Day One“ (første dag) er alle indstillet på, at det skal blive en succes og jeg har da også følt begejstringen fra deltagerne.

### Ens trods forskel

-Trods forskellighederne landene imellem, mærker man med det samme, at det flyvende personel tænker ens, trods kulturelle forskelle, men alle må de dele det engelske sprog, siger TOP. Han peger videre på, at trods mere end 40 års afbrydelse er den gamle samhørighed mellem Polen og Danmark stadig intakt.

Flyvestation Karup har vel aldrig været så international som nu, fortsætter han. Flyvestationen er velegnet til sådanne øvelser og det er givet ikke sidste gang man ser sådan en øvelse i området.

### Stor betydning

TOP fortsætter, -Fra på torsdag skal



*Chefen for Flyvertaktisk Kommando og ansvarlig for PJP flyveøvelsen, generalmajor Laurids Tophøj i færd med at forlade cockpittet på en af de tyske MIG-29A FULCRUM.*

alt forarbejdet med planlægningen gå op i en højere enhed. Vi ved, at afviklingen af øvelsen kommer til at betyde meget for det fremtidige samarbejde. Det er nu, at vi skal vise verden, at vi kan arbejde sammen og at flyoperationer ingen grænser har. NATOs standarder er det største samlede regelsæt for flyvning i verden. Udbredes det til resten af Europa, vil det betyde interoperabilitet i et område af hidtil uset størrelse. At tilbyde PJP-landene denne fordel, er en del af målet med øvelsen.

### Samme retning

Om aftenen var der modtagelse af gæsterne. TOP havde følgende ord til velkomst, -Det er mig en stor glæde at udtrykke en varm velkomst til deltagerne i øvelsen COOPERATIVE JAGUAR. For første gang skal syv nationer med forskellige flytyper og

forskellige procedurer deltage i en fælles flyveøvelse. I løbet af de næste to uger skal vi søge at tilpasse opfattelser og procedurer og bevæge os i samme retning. De resultater vi opnår i de kommende dage skal være fundamentet for vort fælles samarbejde i fremtiden.

TOP udtrykte herefter sit ønske om, at man under øvelsen ville vise verden, nogle af flyvevåbnets bedste kvaliteter, nemlig:

- Fleksibilitet,
- åndsfrihed og
- evnen til at tilpasse sig enhver situation.

Han understregede, at der var lagt mange kræfter i planlægningen af øvelsen, og det var hans opfattelse, at den bedst mulige basis var skabt gennem de operationsordrer der er udarbejdet.

□



# Polske MIG 23 på Flyvestation Karup

**Tekst og billeder seniorsergent N.M. Schaiffel-Nielsen**

Solen skinner og spredte cumulus skyer giver himlen et sommerligt udseende. Temperaturen ligger omkring 18 grader og ingen kan rigtig fatte at det er efterår. I forhold til det internationale klima, der i disse dage omgiver Flyvestation Karup er vejret passende. Denne mandag venter alle i spænding på, at PFP (Partnership for Peace)-flyene skal ankomme. Mange udkigspunkter på flyvestationen er bemandet. -Der er de! lyder det fra den mest årvågne. Ude i det fjerne får vi øje på omridset af en svensk C-130H Hercules. Han bliver fulgt ned af Glide Path af to F-16 Fighting Falcon jagere fra vort eget Flyvevåben. Efter ham følger så de med større spænding ventede polske MIG 23 FLOGGER. Ingen kunne sige sig fri for at føle et eller andet ved synet. En af de danske piloter sagde efter landingen, -Det var et meget spæn-

dende øjeblik, da vi fik øje på dem ude ved Bornholm, det er blevet andre tider.

## Umådelig interesse

Efter landingen taxiede MIG 23erne ind i eskadrilleområdet. Så snart motoren var stoppet, så det ud, som om 50-60 tilskuere dukkede op af det rene ingenting. Danske piloter stod klar med en velkomsthøj og der blev snakket, diskuteret og stukket på næven. Her sås i praksis det generalmajor L. Tophøj tidligere havde udtrykt, -Piloter tænker ens over hele verden. Vi vil vise verden, at vi kan arbejde sammen og at flyveoperationer ingen grænser har! Polakkerne syntes næsten overvældede af den store interesse fra dansk side.

## Jeg er glad

Kaptajn Mieczyskaw Widynski, 31, sagde til FLYnyt.

-Jeg er glad for at være her. Det er



*Kaptajn Mieczyskaw Widynski glædede sig til gensynet med de danskere, han havde mødt to uger tidligere.*

mit andet besøg på Flyvestation Karup. Jeg var her for to uger siden, hvor jeg deltog i den afsluttende planlægning. Det var dengang et stort arbejde at koordinere planer og procedurer. Vi havde dog også lidt fri. I fritiden havde vi lejlighed til at mødes med danskerne og vi fik mange gode venner.

Vort planlægningsarbejde hjemme i eskadrillen begyndte for tre måneder siden, da eskadrillechefen kom tilbage fra det første møde her på Karup. Siden da har vi forberedt os på at skulle deltage i øvelsen.

## Sprogproblemer

Kaptajn Widynski siger, at et af hovedproblemerne er sproget. -Der er ikke så mange af mine kolleger der taler engelsk, siger han på godt engelsk. Han forklarer det sidste med, at han har studeret engelsk på officersakademiet. I år har han haft mulighed for at øve sig, blandt andet da han ved et Airshow i Gdynya var forbindelsesofficer til den svenske Team 60 Aerobatics Team. -I øvrigt glæder jeg mig til at kunne sende dem et postkort fra Danmark, sagde han.



*Aldrig så snart var motoren flammet ud, så myldrede de danske tilskuere til. I klumpen ved cockpittet er piloten opslugt af interesserede danske piloter, der ønskede at høre om hans tur til Danmark.*

# COOPERATIVE JAGUAR

## Fakta om Mikoyan MIG-23B FLOGGER (tosædet)

<b>Oprindelsesland:</b>	USSR.
<b>Type:</b>	Ensædet multirole jager.
<b>Motor:</b>	1 Turmansky turbojet som yder 6.500 kg st.t. og med efterbrænder 9.300 kg st. t.
<b>Flyvehastighed:</b>	Mach 1.2 i 30 m højde. Mach 2.3 i højder over 12.000.
<b>Flyvestrækning:</b>	1000 km.
<b>Vægt:</b>	Max. startvægt ca. 15 t.
<b>Bevæbning:</b>	1 23 mm to-løbet GSh-23 maskinkanon og 2 pods med hver 4 Luft-til-Luft missiler af typen AA-8 APHID plus 2 Luft-til-Luft APEX på pylons under vingerne.
<b>Længde:</b>	16.8 m med proben.
<b>Højde:</b>	4.10 m.
<b>Vingspand:</b>	Vinger ude, 14.24 m. Vinger inde, 8.17 m.

**Kilde: Jane's World Aircraft Recognition Handbook.**



*Det syn vi i årtier ikke troede muligt. En polsk MIG 23 FLOGGER på vej ned til landing på Flyvestation Karup.*

-Hvad forventer du af dit ophold i Danmark?

-Jeg er sikker på, at vi vil få nogle gode og spændende dage i Danmark og jeg ser frem til at møde de danske piloter. Piloter er ens over hele verden. De er unge, de taler mere eller mindre „det samme sprog“, og endelig forstår de altid at få det bedste ud af situationen.

### Var en god tid

Hen mod øvelsens slutning traf vi igen kaptajn Widynsky. -Hvordan er det gået? spurgte vi.

-Det har været en god tid, lød svaret, -Vi har fået meget ud af at være her og flyve sammen med de øvrige nationer. Polakkerne fik følgende skudsmål fra flere vi talte med, -Professionelle, venlige og imødekommende. Godt de nu hører til blandt vennerne blev der sagt.

□



*Man kan ligeså godt vænne sig til forholdene med det samme. Her er det den danske forbindelsesofficer premierløjtnant H.T. Gregersen (GYN), tv. der fortæller kaptajn Widynsky og hans kolleger om, hvorledes Wing Ops fungerer.*



# Mikoyan MIG-29A FULCRUM - en drøm at flyve

**Tekst og billeder seniorsergent N.M. Schaiffel-Nielsen**

Chefen for 1. Staffel (eskadrille) af Jagdgeschwader (JG) 73 (Wing 73), på Fliegerhorst (Flyvestation) Laage ved Rostock, major Hans Koech fortæller om MIG-29A FULCRUM, at det er et velflyvende fly bygget til opnåelse af Air Superiority (luftoverlegenhed) indenfor et afgrænset luftforsvarsområde. -Hvad det er udmærket til, fastslår han.

Han er imidlertid knap så begejstret for flyets instrumentering. -Tag for eksempel den kunstige horisont, siger han, -Den er anbragt til venstre for pinden og så drejer „flyet“ i instrumentet i stedet for kuglen, som vi er vant til. Også knapperne i cockpittet sidder meget spredt. -Det stiller store krav til piloten at betjene dem, siger han. -Enkelte er anbragt bagude til højre, så jeg har svært ved at nå dem, når jeg er spændt ind i sædet.

## Stor ydeevne

Koech fortæller, at flyet har en fantastisk ydeevne.

-Trust ratio er 1.2 til 1, forklarer han. -Det betyder, at jeg kan dreje 26, i sekundet og trække fra -3 til +9 G (1 G = flyets egenvægt). Jeg skal imidlertid passe på, for det er muligt at fortsætte ud over de 9G, men det er der intet, der advarer mig om.

-Det er et handy fly, der reagerer hurtigt på kontrollerne.

-Vil det sige, at du er i stand til at udflyve de fleste vestlige fly?

-Teoretisk ja, svarer Koech. -Der er bare det problem, at jeg skal flyve flyet med håndkraft, hvor de fleste vestlige fly styres af computere og fly-by-wire systemer, og det gør dem, selv med en svagere motorkraft mere effektive i luftkamp. Koech er i øvrigt imponeret over, hvor mange opgaver,



Major og chef for 1. Staffel (Eskadrille) af Jagdgeschwader (Wing) 73, Hans Koech, -MIG-29A FULCRUM er et manøvredugtigt og velflyvende fly.



Oberfeldwebel (oversergent) og crew chief Dirk Kahle fotograferet under inspektion af MIG-29. Han siger, -MIG-29'eren er et godt fly og let at vedligeholde. Han har stor erfaring med flyet, da han nåede at arbejde på det i flere år i DDR's Flyvevåben.

## Fakta om Mikoyan MIG-29A, FULCRUM

<b>Fremstillingsland:</b>	Det tidligere USSR.
<b>Type:</b>	Ensædet luftforsvarsjager.
<b>Motorer:</b>	To Leningrad (Klimov) RD-33 forøget med bypass turbojet, som hver yder 5400 kp. med efterbrænder 8300 kp.
<b>Startvægt:</b>	14300 kp.
<b>Tryk-i-forhold til vægt:</b>	1.2 til 1.
<b>Bevæbning:</b>	Verdens letteste maskinkanon ca. 54 kg. Seks våbenstationer med for eksempel, to R-Alamo mellemdistance Luft-til-Luft missiler og seks kortdistance R-50 Aphid Luft-til-luft missiler.
<b>Brændstof indenbords:</b>	3200 kg.
<b>Brændstof i center-Line tank:</b>	1500 kg.
<b>Flyvestrækning:</b>	2100 km.
<b>Start- og landingshastighed:</b>	260-280 km/t.
<b>Minimum startdist.:</b>	Omkring 300 m.
<b>Min. landingsdist.:</b>	Omkring 700 m.
<b>Tid til 6000 m h.:</b>	Omkring 55 sek.
<b>Maxhast v. havovfl:</b>	Mach 1.2. i 12.000 m: Mach 2.35
<b>Størrelse:</b>	Vingespan: 11.36 m
<b>Længde incl. probe:</b>	17.32
<b>Højde:</b>	4.73 m.
<b>Vingebredde:</b>	38 m <sup>2</sup> .
<b>Status:</b>	Jomfruflyvning 6. oktober 1977. Indtil 1991 er der leveret 600 til det Sovjetiske Flyevåben, hvor der var bestilt 200 til levering til tredjelande. Typen er nu leveret til 12 lande.

**Kilder: The Observers Book of Aircraft, Tidsskriftet Air Force Monthly og Forbundsrepublikken Tysklands Flyevåben.**

det er lykkedes at løse i flyet ved hjælp af håndkraft, hvor de vestlige fly løser tilsvarende ved hjælp af computere. Til gengæld er brændstofforbruget enormt under brug af efterbrænder. Faktisk kan den totale flyvetid reduceres ned til omkring 20 minutter når efterbrænderen bruges meget.

Vi nåede kort at se en MIG 29A øve sig til den flyvedemonstration, som desværre blev aflyst på grund af tåge. Det var næsten uhyggeligt at se flyets manøvre ved såvel lave, som høje

hastigheder. Koeck havde ikke over-drevet.

### Ændret instrumentering

Da Forbundsrepublikken Tyskland overtog de 24 MIG-29A fra NVA (Nationale Volks Armee) (Den Nationale Folkehær), var den instrumenteret efter de gamle USSR- normer. Det indbyggede Voice Warning System (Advarselssystem med stemme) i flyet talte russisk til piloten. -Det har vi ændret, siger Koeck. -Jeg forstår ikke

russisk. Der er blevet indbygget vestlige navigationshjælpemidler, radioer og IFF-system (Identification Friend or Foe) (Identifikationssystem ven/fjende) i flyet og de kyrilske bogstaver er ændret til arabiske.

-Har I også ændret på våbensystemet?

-Nej det vil ikke være muligt uden at skulle ombygge hele flyet, så vi flyver videre med det oprindelige våbensystem. Det er imidlertid sin sag at skulle affyre et missil fra en MIG-29A, omkring et lille halvt dusin knapper skal betjenes før missilet forlader flyet. Til sammenligning kan det fortælles, at i en F-16 skal piloten kun kaste et blik på Head up Displayet og trykke på knappen med tommelfingeren.

MIG-29A har en 30 mm maskinkanon til selvforsvar. To Archer Luft-til-Luft missiler og seks kortdistance R-60 Aphid Luft-til-Luft missiler.

### Fløj Phantom

Major Hans Koeck kom til JG 73 fra JG 74 (Mölders), hvor han havde fløjet F-4F. Det samme gælder for mange af de øvrige piloter ved 1. Staffel, de har meldt sig frivilligt til at flyve Luftwaffes mest avancerede jagerfly, MIG-29'eren. -Jeg overtog også 10 tidligere DDR-piloter, fortæller Koeck.

-Ingen af dem havde fløjet over 400 timer, de fleste kun omkring 300. De havde i hele deres pilottilværelse aldrig gennemført et selvstændigt angreb mod et andet jagerfly. Det vil sige, at, hvad de foretog dem i luften, blev styret af GCI stationen (Ground Control Interception station) på jorden. De skulle bare flyve flyet og aflevere det våben GCI stationen havde bestemt. For dem har tiden efter sammenslutningen været en særlig oplevelse.

Nu skulle de lære selv at tage



# COOPERATIVE JAGUAR



Alle ville se og høre om vidunderet MIG-29A FULCRUM. Midt i billedet lige under sideroret er Oberfeldwebel Dirk Kahle endnu engang i gang med at fortælle de interesserede tilhørere om det fly han til daglig vedligeholder.

beslutninger og stå med ansvaret og det har de klaret.

## Let at vedligeholde

Oberfeldwebel (oversergent) Dirk Kahle er crew chief for detachementets linefolk. Han gjorde tjeneste i ni år ved DDRs Flyvevåben inden han den anden oktober 1990 var en af dem, der blev ansat på først en 10 års kontrakt i Forbundsrepublikken Tysklands Flyvevåben og senere og sidste år fik den forlænget til han fylder 55 år.

Kahle fortæller om MIG-29A, at flyet er nemt at vedligeholde. Vi fik øje på et skilt med kyrilske bogstaver og spurgte, -Kan du læse dem? Han grinede lidt og sagde, -Ja, jeg kan både læse og tale russisk, kunne jeg ikke det, var jeg aldrig blevet tekniker i DDRs flyvevåben.

## Effektiv kanon

Kahle fortæller om en prøveflyv-

ningspilot, der havde væddet med nogle kolleger om, at han ved hjælp af lasersigtet, men et skud, kunne ramme sin hustru nede på jorden i skydeområdet. Alle troede det var pral. Kahle, der havde overværet demonstrationen, måtte erkende, at det kunne han. -Han kom ind mod området, vendte bunden i vejret på flyet, sigtede på huen. Afgav et skud, og ramte. Vi var nok så imponeret, siger han. -Vi bruger ikke lasersigtet mere, siger han, -Det er for tiden ved at blive undersøgt om det er for farligt. Det er ellers et godt sigte.

## Svær overgang

Vi spurgte Kahle om, hvorledes han havde oplevet omvæltningen i slutningen af 80'erne.

-Det var en svær tid,

*Et kig på instrumenterne i cockpittet på MIG-29A FULCRUM, som major Koeck ikke var alt for begejstret for.*

siger han, -Da den politiske udvikling for alvor begyndte at gå skævt, var jeg meget bange for, at jeg skulle blive sat ind mod mine egne landsmænd. Et kompagni til den opgave



var opstillet. Gudskelov blev det aldrig til noget. Det er vanvid, når en stat lader sine soldater gå løs på landets egne borgere.

Han fortæller, at perioden fra 1989 til 1991 var en meget urolig tid. Ingen vidste, hvad der skulle ske. De politiske officerer blev afskediget med det samme.

-Min mest markante oplevelse var, da folk den anden oktober mødte på arbejde i NVA-uniform, og vagterne ved midnat skiftede til uniformer fra Bundeswehr (Forbundsværnet). Fremtiden var stadig usikker, men en dag lysnede det for mig. Jeg fik ansættelse på 10-års kontrakt og endnu bedre, sidste år blev jeg ansat til 56. år.

Det var et tilbageskridt i forhold til min grad i NVA. Hvis jeg ville have fortsat som flymekaniker på MIG, havde muligheden været at rejse til Libyen, Syrien eller Sydafrika, og det havde jeg bestemt ikke lyst til.

## Glad for ændringerne

-Det var ikke alt i det gamle DDR, der var dårligt. Folk var sikre på at have arbejde, der blev taget hånd om børnene og de gamle. Bagsiden var embedsmændenes store magt. Jeg følte mig ikke indespærret. Jeg kunne rejse på ferie ved Sortehavet og stå på ski i Hohe Tatra i Tjekkoslaviet. Jeg vidste godt, at der lå lande vest for os, men det betød ikke så meget.

-Selvom ikke alt i Forbundsrepublikken er guld, og selvom jeg ikke er enig i alt, hvad der vedtages i Forbundsdagen, så har jeg intet ønske om at se det kommunistiske system genindført. Min personlige frihed er blevet utroligt meget større både arbejdsmæssigt, politisk og menneskeligt. Endelig er min arbejdstid blevet meget kortere og jeg har fået mere tid til min familie og mig selv, slutter han.

□



Fra højre, sprog- og afhøringsofficer, premierløjtnant af reserven, Joan Jessen, Flyveroverkonstabel og forbindelsestekniker, René Blond, Eskadrille 723, Flyvestation Aalborg og major og cheftekniker, C. Susski fra det polske Flyevåben.

## Gensidig forståelse

**Tekst og billede seniorsergent N.M. Schaiffel-Nielsen**

Hangar 11 på Flyvestation Karup. Vi er i den første uge af øvelsen COOPERATIVE JAGUAR. Teknikerne fra de deltagende lande myldrer ind i hangaren. Tyske, amerikanske, polske, svenske og så videre. De skal i de næste par timer have meget at vide om det land de er gæster i og om øvelsen. Oberstløjtnant Svend Hjort (JOS) er den første på „podiet“. Han skal „undervise“ i dansk geografi, på engelsk.

### Polsk

Det polske kontingent var det største fra PfP (Partnership for Peace) (Partnerskab for Fred)-landene. Opgaven med, i ordets bogstaveligste forstand at skabe Mutual Understanding (gensidig forståelse), var lagt i hænderne på sprog- og officer, premierløjtnant af reserven, Joan Jessen, 24. Hun skulle oversætte „Lektionen“ fra „dagligsproget“ i de dage, nemlig engelsk til polsk.

Vi forstår ikke et ord polsk, men ved at betragte de polske tilhøreres

ansigter, kunne det konstateres, at de forstod, hvad Joan Jessen sagde.

### Ombytning

Vi talte bagefter med hende. Hun fortalte, at grunden til, at polakkerne smilede så bredt en overgang var, at hun var kommet til at bytte om på ordene øer og søer. Misforståelsen var dog blevet ryddet af vejen i en fart. Efter briefing blev de polske teknikere omkring Joan Jessen for at stille de spørgsmål, de ikke fik stillet under briefing.

### Mangel på tolke

Joan Jessen fortalte, at hun har gennemgået forsvarets to-årige reserveofficerskursus for sprog- og afhøringsofficerer i polsk. Kurset er nu nedlagt. Det har hun svært ved at forstå, for hun har aldrig haft så travlt som efter murens fald.

Vi så på sagen og kan fortælle, at der er nedsat en arbejdsgruppe, som i lyset af den internationale udvikling skal se på det fremtidige behov for anvendelse af sprogofficerer og tolke og komme med forslag til en løsning.

□



## I luften med svenska Marinen



*De tre svenske missilbåde Luleå, Piteå og Strömstad i færd med at komme op på linje, farten er på dette tidspunkt omkring 20 knob.*

### **Tekst og Billeder seniorsergent N.M. Schaffel-Nielsen**

Vi stryger ud over Århusbugten med 80 knob og i få meters højde. Lige nu „overhaler“ vi katamaranfærgen, som er på vej mod Kalundborg. Øverste halvdel af døren i siden er lukket op og vi vinker pænt til passagererne på færgen, som smilende vinker tilbage.

Vi er flyveroverkonstabel og redningsmand ved Eskadrille 722 Søren Madum og FLYnyts medarbejder, som har fået lejlighed til at tilbringe de næste timer i svenska Marinens Boeing Vertol 107-II-15 (amerikansk betegnelse UH-46A Sea Knight) helikopter. I dagens øvelser indgår, landing på dæk, hoist-opgaver (hejse-opgaver) til og fra dæk og endelig forbi-flyvning af de skibe der deltager i flådeøvelsen under COOPERATIVE JAGUAR. Sidste øvelse blev aflyst på grund af tåge.

### **Ingen mink**

-Det er ikke os med minkene, siger fartøjschefen, Lars Fridman, 38, med

et smil. Han hentyder hermed til de mange ubådsjagter i den svenske skærgård i den kolde krigs sidste år, hvor det man troede var en ubåd viste sig at være mink, der havde givet ekko på radaren. Fridman er gift, har to børn og bor med sin kone i Säve udenfor Göteborg. Han fortæller, at 12. Helikopterdivision på Säve har 4 Vertol 107 helikoptere, hvis primære opgave er ubådsjagt, men som også indgår i SAR-beredskabet (Search and Rescue) (Eftersøgning og redning). Hertil kommer to Augusta-Bell 206B Jet Rangers og to Piper PA-31-350 Chieftain.

Marinens flyvende enhed, Marinflyget består af tre helikopter-divisjoner, der er stationeret på Säve ved Göteborg, Kallinge i sydøstskåne og på Berga syd for Stockholm. Sammenlagt er der 200 officerer, 120 værnepligtige og 30 civile ansat ved Marinflyget, som flyver med 24 helikoptere og fem fastvingede fly.

### **Ubådsjagt**

Marinflyget skal i krig kunne udføre opgaver indenfor totalforsvaret, men

dog primært operative opgaver indenfor det maritime område og det vil sige ubådsjagt. Svenskernes erfaringer med en aggressiv nabo er ikke glemt.

Sammen med flådens ubådsjagere udgør Marinflyget en styrke der hurtigt kan sættes ind. Ved hjælp af helikopterens radar overvåges havoverfladen og fjendtlige skibe kan rapporteres til missilbådene, som så kan udnytte missilernes rækkevidde fuldt ud. Foruden radaren har Vertol 107-helikopteren hydrofon, eller sonar, som det også kaldes, om bord. En slags „undervandsradar“, som arbejder med lyd i stedet for radiobølger. Det forkorter rækkevidden og tager længere tid. Lyd bevæger sig i vand med hastighed på 1500 m/s



# COOPERATIVE JAGUAR

Hoistøvelse over dækket på en af missilbådene. Redningsmand ved eskadrille 722, flyveroverkonstabel Søren Madum svæver her tre-fire meter over båden dæk. Vertolhelikopteren flyver sidelængs med en fart af 20 knob (36.5 km/t).



-Hvorfor har I ikke lægen på Såve?  
-Vi har den filosofi, at det vigtigst at lægen er hos patienterne, og derfor henter vi ham ved sygehuset. Så snart alarmer går, giver vi sygehuset besked og han er så klar når vi ankommer.

I dag består besætningen af orlogskaptajn Lars Fridman, piloten Carl-Johan Malmberg, taktisk observatør Christer Persson, sonaroperatør og redningsmand Ingemar Bjuro, Michael Waerneman, flymekaniker og elektronikmekaniker Bengt Johnson, der kun flyver med, hvis der er behov for en ekstra udkigsmand under eftersøgninger.

## Vil du reddes?

Vi nærmer os de tre svenske robotbåde (missilbåde) Piteå, Luleå og Strömstad, alle af typen PBFA, hvor PB står for patruljebåd, A for Anti Ship Missile (Antiskibsmissil) og F for Fast (Hurtig) det vil sige >25 knob.

Hjemmefra er alle iført overlevelsedragt, min med gummestøvler størrelse ca. 47, og redningsvest. Sigtbarheden var ikke noget at råbe

*Vi er landet på det „lille“ dæk, der som det ses er rigeligt stort til at „Swedish Yanky 68“, som var helikopterens kaldesignal, sagtens kunne være der.*

hurra for, da vi startede fra Karup klokken 10. Stor var overraskelsen, da Århusbugten lå under os, badet i sollys. Flot! Nede i bugten lå der 10 - 12 skibe fra de 12 deltagende nationer. Det var et flot syn.

Over intecom'en kom spørgsmålet på „interskandinavisk“, -Vil du prøve at blive hejst ned på dækket? Vi svævede i fem meters højde over dækket på en af de svenske missilbåde. Sidelængs bevægede vi os gennem lufthavet med en hastighed på tyve knob. Ikke lang betænkningstid. „Kyllingen“ vandt, -Nej tak! og i samme sekund var svaret fortrudt, men nu var det for sent. I stedet blev det Madum, der tog turen ned på dækket.

## Opvisning i redning

Nu startede der en tæt kommunikation mellem hoistmanden og piloten. Det var Ingemar der skulle ned på dækket. Det lød i gengivelse nogenlunde sådan, på dansk, -Ingemar har slyngen på. Ingemar sidder i døren. Ingemar er ude. Ingemar er halvvejs nede. Ingemar er på dækket. Ingemar står stille. Ingemar er klar til at blive løftet op. Perfekt. Ingemar er halvvejs oppe. Ingemar er udenfor døren. Ingemar er inde. Nu lukker jeg døren.

Flere øvelser fulgte, hvor blandt andet båren blev hejst ned på dækket og op igen. Samme professionelle og ordknappe procedure under hele operationen.

Man kan nok blive en smule sulten af den slags flyvning, hvor der hele tiden er noget at se på. Radaren kørte og man kunne så dels se positionen over Århusbugten på den grønne skærm, og derefter kigge ud af vinduet for at se om det passede. Det gjorde det. Kursen blev sat mod Flyvestation Tirstrup, -Nu skal vi have „Fråkåst“, sagde en af besætningsmedlemmerne grinende, -Det er det

## SAR

I dag er helikopteren i SAR konfigurationen. Der er to bårer om bord.

-Når vi har SAR-beredskab hjemme i Såve er vi normalt en besætning på fem mand, fortæller Fridman. Bliver vi kaldt ud, henter vi lægen og sygeplejersken på sygehuset. De har fået en specialuddannelse i at arbejde i helikopteren.





# COOPERATIVE JAGUAR



Om lidt skal vi ned at lande på den "lille" helikopterlandingsplads, der ses på den amerikanske frigats agterdæk. Den så for en landkrabbe uhyggeligt lille ud.

vi i Sverige forstår ved „Mårgonmad”. -Ja, Ja, jag vet det heter Lunch, svarede jeg tilbage på mit mystiske „Interskandiavisk”. Der var mange sjove sproglige oplevelser den dag, men.

-Det vår inta så hemst svårt, som det ind imellem bliver gjort til.

Det blev til en lille times pause i Flyvestation Tirstrup's hyggelige cafeteria, hvor der var gratis kaffe til dem, der havde spist Lunch. Herefter blev kursen igen sat mod Århusbugten og farvandet syd for Hesselø.

## Skibsideifikation

Klokken 1335 var vi på plads. Lars Fridman kaldte den danske flådes minelægger Falster op. Der skulle flyttes en person over til et andet skib. Det gik der rod i. Det var, som om Falster ikke helt forstod, hvad der blev spurgt om. Det medførte en del ventetid. For at forkorte ventetiden, bad Fridman om lov til at lande på den amerikanske FFGH (Fast, Frigate, Guided SAM, Helicopter Carrying) på dansk en hurtig frigate >25 knob, der medfører styrede jord-til-luft-missiler og helikoptere, i dette tilfælde to Sikorsky SH 60B Sea Hawk. Han fik tilladelsen og kursen blev sat mod de Wert, som skibet hed. For en almindelig landkrabbe virker det overvældende, når en helikopter med dobbelt hovedrotor, som har en diameter på 15,24 m hver. Langsomt flyves ind mod agterstavnen af skibet, der synes at have verdens mindste landingsdæk. Den manøvre havde

Fridman og Malmberg gennemført så mange gange før, at de ikke mere har tal på dem, og pludselig stod vi på de Werts dæk. Lejligheden til at sætte foden på amerikanerens dæk blev ikke forskertset. Det blev til 45 sekunder på amerikansk over-højhedsområde inden, der igen blev gjort klar til start.

Klokken 1335 blev besætningen af Falster bedt om at foretage identifikation af skibe på havoverfladen i sektoren fra 77, til 360. Så var vi på jagt efter overfladeskibe og en stribe meldinger gik tilbage til Falster.

## Gik op i tåge

Som et led i øvelsen skulle Swedish Yanky 68, helikopterens kaldesignal, flyve som lead (første luftfartøj), i en formation bestående af den amerikanske Sea King, en engelsk LYNX og afslutningsvis en dansk LYNX, forbi en eskadre af skibe, som lå længere ude østpå i tågen. Det blev til en meget lang ventetid. Tågen nægtede hårdnakket at lette og da klokken var 1550, måtte Fridman meddele Falster, at vi måtte returnere til Karup da brændstofbeholdningen nærmede sig det punkt, hvor landingen ikke længere kunne udskydes. Men da havde vi også været i luften i 4:50 timer.

Det blev til lidt over sammenlagt fem flyvetimer, hvor vi under de bedst tænkelige vejrforhold fik lejlighed til at se, hvorledes Försvarsmakten, Marinflyget, 12. Helikopterdivisionen løser nogle af sine flyveopgaver over havet. □

## Fakta om Marinflygets Hkp4.

<b>Fremstillingsland Hkp4B:</b>	USA (Boeing-Vertol 107-II-15)
<b>Hkp4C:</b>	Japan (Kawasaki-KV 107-II-16)
<b>I tjeneste ved Marinflyget:</b>	Fra 1963 (Hkp 4B) Fra 1973 (Hkp 4C)
<b>Motorer:</b>	2 x 1660 hk Bristol Gnome H 1400-1, TM 2D.
<b>Marchhast.:</b>	230 km/t.
<b>Flyvetid i</b>	
<b>SAR configuration:</b>	4:30 timer.
<b>Længde:</b>	13.90 m.
<b>Højde:</b>	5.15 m.
<b>Rotordiameter:</b>	15.24 m.
<b>Vægt, tom:</b>	6 t.
<b>Maximum last:</b>	4 t.
<b>Max. startvægt:</b>	10.170 kg.
<b>Besætning SAR:</b>	7 (incl. læge og sygeplejerske).

Kilde: Försvarsmakten, Marinen.

# COOPERATIVE JAGUAR

Med hånden på pistolhænder er det flyverspecialist Kim Poulsen fra Centraliseret Flytænkningstjeneste på Flyvestation Karup i færd med at tanke den svenske marines Boeing-Vertol 107 helikopter fra den svenske marine.



## De skjulte hjælpende hænder

**Tekst og billeder seniorsergent N.M. Schaiffel-Nielsen**

Med 440 deltagere i PfP (Partnership for Peace) (Partnerskab for Fred)-øvelsen COOPERATIVE JAGUAR havde Flyvestation Karup mere end fordoblet sit styrkeetal. Øvelsens karakter påkaldte sig stor opmærksomhed fra pressens side. Alene det forhold, at de tre Baltiske lande Estland, Letland og Litauen samt Polen, Tjekkiet og Ungarn var med, lokkede i høj pressen på banen.

Vi har ingen opgørelse over, hvor mange pressefolk der kom, men der blev talt engelsk med finsk, svensk, tysk, fransk og mange andre accenter. Englænderne, tyskerne, danskerne og til dels svenskerne var så heldige, at der var landsmænd til at tage sig af dem.

### Pressecentret

I det, der på dagens sprog hed Main PIC (Hoved Presse og Informations

Flyveroverkonstabel K. Lund med sin tjenestehund 194 Quinto fra Flyvestation Karup Bevogningsdeling, fotograferet bag en Mikoyan MIG 29A FULCRUM, som var et af de mange fly han skulle bevogte.

Centret) var en del af de ca. 200, der skulle tage sig af pressen, tjenstgørende. Resten fordelte sig på SAT PIC (Satellit Presse og Informations Centre) på henholdsvis Flådestation Frederikshavn og Hærens Kampskole i Oksbøl. En del af dette set up var WOB'erne (Visitor Observers Buro) (Kontoret for besøgende), som omfat-



tede såvel det danske Kongehus, som højtstående politikere og højtstående officerer fra de deltagende nationer. Vi tør garantere, at ind imellem kogte og sydede det alle steder. Vejret var man ikke herre over, og det forårsagede mange ændringer. Det blev ikke lettere af, at journalisters ønsker kan være svære at forudse. Set udefra gik det godt og antallet af artikler på den spanske væg i Main PIC blev flere og flere. Det samme gjorde antallet af spots i de besøgende landes fjernsyn.

### Skjult

I artiklerne kunne man ikke læse meget om personellet i de udførende tjenester. Deres indsats blev natur-





Fra h. seniorsergent K. Radoor fra Flyvetaktisk Kommando i aktion i SAT PIC (Satellit Presse- og Informations Centret) på Flyvestation Karup. Hans kunde er denne gang fra Forsvarets TV.

ligt overskygget af den politiske begivenhed det var, at nu kunne tidligere gamle fjender arbejde sammen. Vi mødte mange af „arbejdsmændene“ under øvelsen. I SAT PIC'en på Flyvestation Karup traf vi seniorsergent K. Radoor, udlånt fra Flyvertaktisk Kommando. Han sad og pustede ud ved sit skrivebord. Ikke længe. For pludselig var der besøg fra Forsvarets TV som havde et par ønsker, der skulle opfyldes.

I den Centraliserede Flytankningstjeneste havde de deres at se til. Vi mødte flyverspecialist Kim Poulsen ude i eskadrilleområdet. Han var i færd med at tanke en Boeing-Vertol 107 helikopter fra den svenske marine. -Hvor tit har du tanket den type helikopter før? Ville vi vide. -Nåh, svarede Poulsen, det er faktisk anden gang. Første gang var i morges, men det her er da noget nyt, sagde han. Poulsen, der er hjemmehørende på Flyvestation Aalborg, og hans kolleger havde en travl tid. Da vi senere talte med lederen af den centraliserede Flytankningstjeneste, seniorsergent Christensen, havde han mange rosende ord til overs for tankfolkenes indsats i den travle periode.

Også bevogtnings-tjenesten havde mange nye opgaver med de mange

gæster. Vi mødte flyveroverkonstabel K. Lund da han patruljerede mellem de mange fly med sin hund, 194 Quinto. Quinto er i følge lederen af Bevogtningsdelingen, chefsergent L. K. Loft, Flyvevåbnets ældste tjenestehund med 12 år og syv måneder på bagen, og still going strong. Det var den dag, der var Static Display af de deltagende fly. Den store media- og



besøgsdag, hvor tågen lagde sig tyk over Flyvestation Karup, medens solen skinnede i Viborg og Herning. Det var uretfærdigt!

Fototjenesten havde hænderne fulde under hele øvelsen. De skulle fremkalde og kopiere film fra fire tilkommanderede fotografer foruden de billeder tjenestens egne fotografer tog. Billederne skulle bruges til øvelsens blad Field News, til uddelelse til pressen og endelig til dokumentation af øvelsens forløb.

Med risiko for at glemme en personelgruppe skal også nævnes forbindelsespersonel af alle grader i områderne, operation, teknik og administration. Nogle af de mange er omtalt, i artikler for sig, i bladet.

## Entusiasme

Det mest slående ved alle disse hjælpende hænder var entusiasmen og viljen til at løse de opgaver, nogle sagde problemer, der opstod hen ad vejen. Det kunne konstateres, at forsvarsminister Hans Hækkerups ønske og håb om succes i samarbejdet med vore nærmeste naboer og tidligere medlemmer af Warszawapagten, blev ført ud i livet med brask og bram. Det skal nævnes, at gæsternes vilje til at få det bedste ud af øvelsen lå på samme niveau.

Så blev det fredag den 13. Det er den dag de overtroiske bliver i sengen. I øvelsesprogrammet stod der: WASH UP (Opvask). På dansk betød det at alle drog hjem, og at der igen blev meget stille på Flyvestation Karup. □

Fototjenesten på Flyvestation Karup havde nok at se til. Her er det flyverspecialist M. Hansen, der er i gang med at kopiere sort/hvide billeder til BALTAPs øvelsesavis Field News.

# Beskudt med morterer i Sarajevo



C-130H Hercules fra Transporteskadrillen på Flyvestation F7 ved Sätternäs. Flyet, der i Sarajevo var meget tæt på fem eksploderende mortargranater.

### Tekst og billeder seniorsergent N.M. Schaiffel-Nielsen

Brølet fra de fire Allison T56-A-15 turboprop motorer, der hver yder 4.508 ehp, tager hastigt til. Piloten på halenummer 844 af det svenske Flyvevåben, major Stig Benjaminsson, 51, har fået clearance (starttilladelse) fra Karup tårn. Hele fuselagen ryster. Pludselig slippes bremsene, og en acceleration vil få enhver bilejer til at blive grøn af misundelse slippes løs. Larmen skifter, ikke mere rummel fra hjulene, vi er i luften. Det vi deltager i en tilvænningsflyvning, som er en del af proceduren inden

Fra v. major og 1. pilot Stig Benjaminsson, 51, kaptajn og navigatør Lars Fagerholm, 59, og kaptajn og 2. pilot Torbjörn Engback. Til højre for Engback de 130 melsække. Den lidt mørkere melsæk er udtryk for flyvning nummer 100 og de tre med korset i fortæller om transport med sårede.

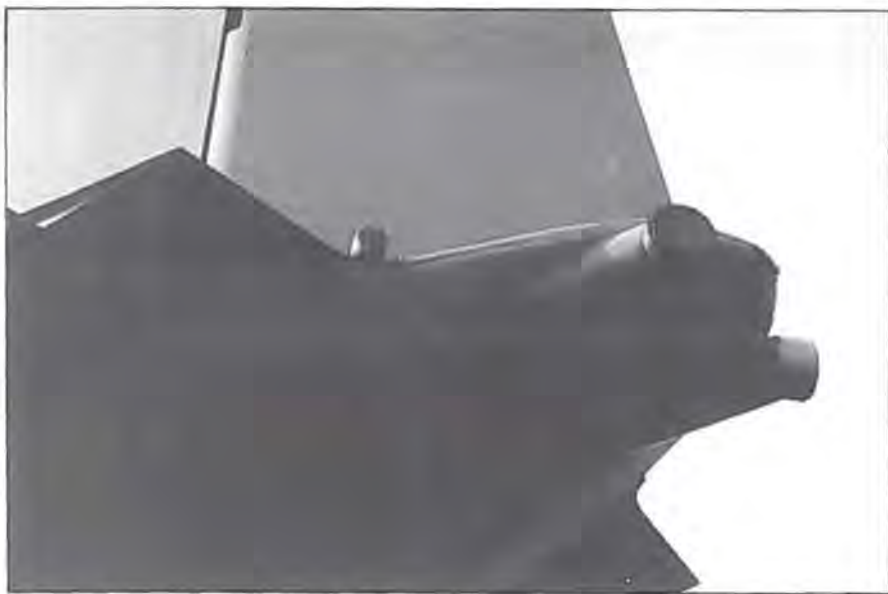
den egentlige flyveøvelse under øvelsen COOPERATIVE JAGUAR skal finde sted. Turen går op over Nordjylland med anflyvning af Flyvestation Aalborg og senere Flyvestation Tirstrup.

Navigatøren Lars Fagerholm, 59, og dermed ældste besætningsmedlem om bord sætter os ind i navigationens mysterier. Det er længe siden at sekstanten blev anvendt i den lille blister på ryggen af transport-





# COOPERATIVE JAGUAR



Haleplanet på halenummer 844. De tre sensorer der opfanger signalet når der er en radar der „lyser“ på flyet og automatisk udløser affyringen af chaff (staniolstrimler) eller flares (lyskugler).

fly. I dag hedder det radar, GPS-navigation, et system, der styres af satellitter, og bestemmer flyets position med meters nøjagtighed. Så er der „George“, autopiloten, der giver piloten tid til at få en kop kaffe. Fagerholm stikker os et kort i hånden. Et blik ned på Limfjorden og Oddesundbroen og vindmølleparken dernede overbeviser os om, at vi er på kursen. Efter en time og 20 minutters flyvning lander vi igen på Karup. Da larmen fra motorerne er stoppet, får vi tid til at tale med piloten, andenpiloten Torbjörn Engback, 44, besætningens benjamin og navigatør.

## Sarajevo flyvninger

På flyets fuselage foran forreste dør i bagbords side er der malet 136 mel-sække. -Hver sæk fortæller om en tur fra Ancone i Italien til Sarajevo med nødforsyninger, fortæller Benjaminsson. De tre, der er forsynet med et rødt kors, betyder at vi har fløjet Medical Evacuation Flights (MEDEVAC) det vil sige flyvning med folk, der var såret af granater eller skudt af snigskytter ud af den belejrede by.

Sammen fortæller de tre om, hvorledes de fløj tolv flyvninger til Sarajevo uden nogen form for beskyttelse i form af RWR (Radar Warning Recie-

ver) et instrument der advarer piloten, når en radar „lyser“ på flyet. Man havde heller ikke chaff (staniolstrimler) eller flares (lyskugler) til at forvirre indkommende jord-til-luft missiler med. Da Royal Air Force havde gjort svenskerne opmærksom på, hvilken fare de udsatte sig for, blev flyet kaldt hjem til Sverige for modifikation, og er nu udstyret med de sensorer, der er nødvendige for at tage modforholdsregler mod angreb fra Jord-til-Luft missiler.

## Kan forvirres

RWR virker på den måde, at et missil først afskudt mod flyet, kastes der automatisk chaffs eller flares ud. Dette kombineres med de undvigemanøvrer piloten kan foretage. -Desværre forklarer Benjaminsson, kan sensorerne også narres til at tro at vi bliver angrebet, hvis andet fly nærmede sig os inde i skyerne. Det betød, at vi i bestemte områder måtte koble den fra, men det var mange siduser vi måtte lære i den tid vi fløj dernede.

Besætningen var glade for deres Hercules. Flyet var stationeret i Ancona i et halvt år, og den var der ingen tekniske problemer med det.

## Beskudt med mortar

Benjaminsson fortæller, at på hans

første tur til Sarajevo, blev hans fly pludselig beskudt med mortarild. -Vi holdt, som altid, men den ene motor kørende, for hurtigt at kunne komme i luften igen. Pludselig eksploderede fem mortargranater ude i græsset, 50 til 75 meter fra flyet.

-Blev du bange?

-Nej, i første omgang blev jeg egentlig mest overrasket og tænkte, hvad i alverden var det. Derefter fik vi rasende travlt med at få tømt flyet og komme af sted. Normalt tog det mellem 12 og 15 minutter at tømme flyet for ca. 12 tons nødforsyninger. Den dag gik det vist lidt hurtigere.

-Vi har også fløjet forsyninger til NORDBAT bataljonen i Split, siger han smilende, -Men det var bestemt et mere stilfærdigt sted at komme til.

Flyvningerne på Sarajevo fandt sted i 1992 og 1994. I tre måneder i 1994 fløj man to eller tre flyvninger om dagen, og hver gang med 15 tons nødforsyninger, til de sultende i Sarajevo, om bord.

## Erfarne folk

Som det allerede fremgår af den alder besætningen har, kan ingen være i tvivl om, at der er tale om erfarne folk.

Engback fortæller, at pilot, andenpilot og navigatør tidligere har fløjet jagerfly og de fleste har 2-3000 flyvetimer på bagen inden de kommer på C-130 transportfly. Det mener man i Sverige er den bedste karriere for flyvende personel frem for, at de efter karrieren som jagerpilot skal, -Ind og „flyve“ skrivebord i stabene. Han fortæller, at Sverige har otte C-130 transportfly, som er stationeret ved transporteskadrillen på Flyvestation F7 ved Sätternäs, som ligger ca. 100 km nordnordøst for Göteborg.

Som alle andre vi talte med, var besætningen på halenummer 844 godt tilfredse med at deltage i øvelsen COOPERATIVE JAGUAR.

## Lange dage med briefinger

### C-130 i det svenske flyvevåben

Presseofficer i det svenske Flyvevåben, Major Olle Landsmark fortæller om C-130 Hercules i det svenske Flyvevåben i krigstid vil blive anvendt til transport af soldater og deres udrustning, radarstationer, jordtil-luft missiler og jordmateriel til støtte for Draken og Viggen jagerflyene samt transport af sårede på bårer.

Siden 1968 har C-130 Hercules været indsat i mange hjælpeoperationer sammen med svensk Røde kors, især i Afrika. Det begyndte med hjælpeoperationer i Biafra samme år. Herefter fulgte Angola i 1977, Etiopien i 1985 og 1988 og endelig Somalia i 1993. Flyvningerne til det tidligere Jugoslavien er allerede omtalt.

C-130 Hercules er et ganske særligt fly oplyser Olle Landsmark og fortæller følgende ret specielle historier om flyet.

I 1971 havarede en C-130 i Antarktis (Sydpolen). 16 år senere blev den gravet ud af sneet, sat i stand og fløjet ud.

Den første seriefremstillede C-130, det var i 1995, blev næsten ødelagt i landingen. Blev repareret og flyver stadig her 40 år efter.

Under Vietnamkrigen blev en Flyvestation evakueret. En C-130 fløj 452 personer ud, på een gang. Det „normale“ tal er 91.

Hvor længe Flyvevåbnet vil flyve videre med sine C-130 ved ingen, men langt ind i næste årtusind fortæller Landsmark. Ingen ved, hvor gammel en Hercules kan blive, men Landsmark citerer Lockheed fabrikken der fremstiller Hercules'en:

**One Hercules can only be replaced by another Hercules.**  
(En Hercules kan kun erstattes med en anden Hercules). □

### Tekst og billede seniorsergent N.M. Schaiffel-Nielsen

Det er tirsdag og andendagen af øvelsen COOPERATIVE JAGUAR. Det blev endnu en lang dag, hvor besætningsmedlemmer og medlemmer af øvelsesledelsen på ethvert plan skulle deltage i briefinger. Der blev briefet om Danmark, om indbyggerne og geografien og meget mere. Deltagerne fik information om, hvorledes det danske Flyvevåben er opbygget. På flyvestationen var det informationer om Deny Flight (Nægtelse af flyvning), der stod på programmet.

Vi mødte briefingdeltagerne i Stationsfligten, stedet der under

hele øvelsen var Dreh und Angelpunkt (hovedudgangspunktet) for alle flyveoperationer og meget andet.

Dagen skulle nemlig slutte med en tur rundt på Flyvestation Karup. Seniorsergent Aksel, med efternavnene Møller Christensen, havde han ikke kendes under på Karup, var udpeget som tourguide. Han havde besluttet, at turen skulle lægges forbi Flyvestationens museum. Det viste sig at være en god beslutning. De syv nationers piloter og andre besætningsmedlemmer var mere end interesseret i de gamle fly. Ikke mindst de svenske besætningsmedlemmer faldt i staver over den F-35 Draken, som flere af dem havde fløjet tusindvis af timer i. □



Her er det tyskere, polakker og en svensker ved den gamle Gloster Meteor Mk. 4, som gav anledning til mange spørgsmål. Aksel, (alias seniorsergent Aksel Møller Christensen) nr. to fra højre, måtte svare på mange spørgsmål om det fly, der var ældre end de fleste af deltagerne.



## Det måske vigtigste resultat - venskaber

*Af Chefen for Flyvertaktisk Kommando, generalmajor Laurids Tophøj.*

Formålet med øvelse COOPERATIVE JAGUAR var først og fremmest at udvikle samarbejdet mellem de deltagende nationer. Vi ønskede at fremme gensidig forståelse for, hvad fredsbevarende operationer er, samt hvad der kræves af deltagerne.

Vi ønskede herudover at udvikle interoperabilitet mellem styrker, der er forskelligt udstyret, organiseret og trænet.

### Samarbejde og planlægning

Mange forskellige flytyper opererede fra samme base, og det var første gang, PfP (Partnership for Peace) (Partnerskab for Fred) nationer deltog i en NATO-flyveøvelse. For at sikre øvelsens succes blev der lagt særlig vægt på øvelsesplanlægningen. Der blev således gennemført to Workshops (seminarer) og en afsluttende øvelseskonference forud for selve øvelsen. Under de nævnte Workshops fik de deltagende nationer lejlighed til, i samarbejde, at udvikle øvelsesgrundlaget iht. NATOs måde at udforme en operationsordre på. På denne måde blev alle introduceret til NATO-procedurer på områderne beordring, taktik, flyvesikkerhed, luft-rums- og lufttrafikkontrol og logistik.

Foruden at vise deltagerne hvorledes vi i NATO planlægger og gen-

nemfører en øvelse, har deltagerne også draget fordel af at knytte personlige bekendtskaber.

### Venskaber knyttet

Og netop de personlige bekendtskaber, og i visse tilfælde venskaber, der blev knyttet under øvelsens planlægning og gennemførelse, er måske det vigtigste resultat, selv om det ikke er direkte måleligt, som de fleste af vore aktiviteter normalt er det. Derfor har dette resultat måske en tendens til at blive overset. Der er gennem alle øvelsens aktiviteter skabt gensidig respekt og forståelse mellem personer og nationer for hinandens muligheder og specielt operative og ressourcemæssige vilkår. Alle har lært heraf, og netop dette har også styrket gensidig tillid og venskab.

### Udfordring

Det har været en udfordring at planlægge og gennemføre denne øvelse, samt at finde det niveau, der kunne udgøre et fælles grundlag for alle deltagere. Jeg kan uden tøven sige, at øvelsen af alle blev betragtet som en succes. Vi ved nu, at vi kan tale sammen, arbejde sammen og vigtigst af alt, - flyve sammen. Vi har fået en enestående mulighed for at udstrække den operative fleksibilitet og den standardisering, som er frugterne af mange års samarbejde mellem NATO-nationerne, til PfP landene.



*Generalmajor Laurids Tophøj.*

Målet er naturligvis, at de en dag, ligesom vi, kan starte fra en base, eksempelvis i Danmark, og lande på en vilkårlig base indenfor NATOs grænser, og være operationsklare samme øjeblik, de lander

### Fleksibilitet

En sådan fleksibilitet er frugterne af over 40 års samarbejde, og er kun luftstyrkerne beskåret p.g.a. en udbygget infrastruktur overalt i NATO, en omfattende standardisering, samt en vedvarende seriøs daglig træning af mandskab i luften, såvel som på jorden. Dette kan vi nu begynde at dele med flystyrkerne fra Pfp nationerne, og dette er vel den egentlige landvinding og succes i f.m. gennemførelsen af øvelse COOPERATIVE JAGUAR. □



## Eskadrille 515's første heraldiske mærke

---

*Af OS Berit Hagen Mikkelsen, ESK 515*

---

For 6 år siden kom det på tale i vores eskadrille, at vi skulle have et våbenskjold. En af vores daværende kolleger tog initiativet hertil og fik udarbejdet et forslag, som dog ikke kunne godkendes. Herefter fik vi hjælp af en pensioneret seniorsergent fra Flyvevåbnets Specialskole, nemlig SSG Friis, der ved alt om heraldiske mærker. Derudover har Jørgen Fisker Sørensen fra Teknisk Tjeneste i Statens Luftfartsvæsen været behjælpelig med at rentegne mærket på computer.

Mærket findes endnu ikke i FTKBST 202.1. Derfor følger en kort beskrivelse:

På skjoldet ses en sølv falk over en guld falkonérhandske. Vi udfører primært lufttrafiktjeneste i eskadrillen og falkonérhandsken symboliserer jordenhedens støtte til den flyvende som symboliseres ved den landende falk. Båndet bærer inskriptionen: *Securitas præ omnia*, hvilket betyder sikkerhed frem for alt.

Som et kuriosum kan nævnes, at da mærket var under udarbejdelse hørte eskadrillen direkte under FTK, mens vi nu altså er underlagt KVG. Dette betyder, at vi er den eneste eskadrille i KVG, der ikke har en flagermus som symbol på vores enhedsmærke.



## Flyvestation Karup

# Gensyn med et 'torturinstrument'

**Tekst og billede seniorsergent  
N.M. Schæffel-Nielsen**

På trods af utallige besøg på Flyvestation Karup gennem de sidste 35 år, har forfatteren altid undgået at kigge indenfor i det, der i det stille sind blev kaldt, „Hall of Torture“. Gymnastiksalen. På en af de sidste dage i august blev modviljen ved at gense stedet, hvor så mange nederlag blev indkasseret, overvundet. Nu skulle det være.

### Fortiden

Det var stadig de samme ribber, der beklædte væggene. De erindrede om sved, ømme arme, ryg, ben samt pusten og stønnen. Det ferniserede parketgulv har fået en grøn moderne belægning. Scenen, hvor Katy Böttker og halvtredsernes og begyndelsen af tressernes kunstnere, der alle var „Verdensberømte“ i Danmark optrådte, var lukket til med en foldedør.

Ikke overraskende hørtes i erindringen igen fenrik Krankers skarpe kommandoer. Lukkede man øjnene kunne man se hans ranke figur marchere rundt og kommandere, med alle de umuliusser landets forældre havde ført ham på halsen. I min erindring var han aldrig begejstret for den ydede indsats, min egen eller andres, men jeg kan huske forkert.

De få gode minder der knytter sig til gymnastiksalen var filmforevisningerne, og når Velfærdstjenesten diskede op med underholdning af bedste karat - for eksempel Sol-daterstafetten, det var tider.

### Få ændringer

Katy Böttker er på scenen blevet erstattet af et „torturkammer“ for selvpinere. Et rigtigt work out room, hvor slappe muskler bliver stramme, smalle skuldre bliver brede og brede

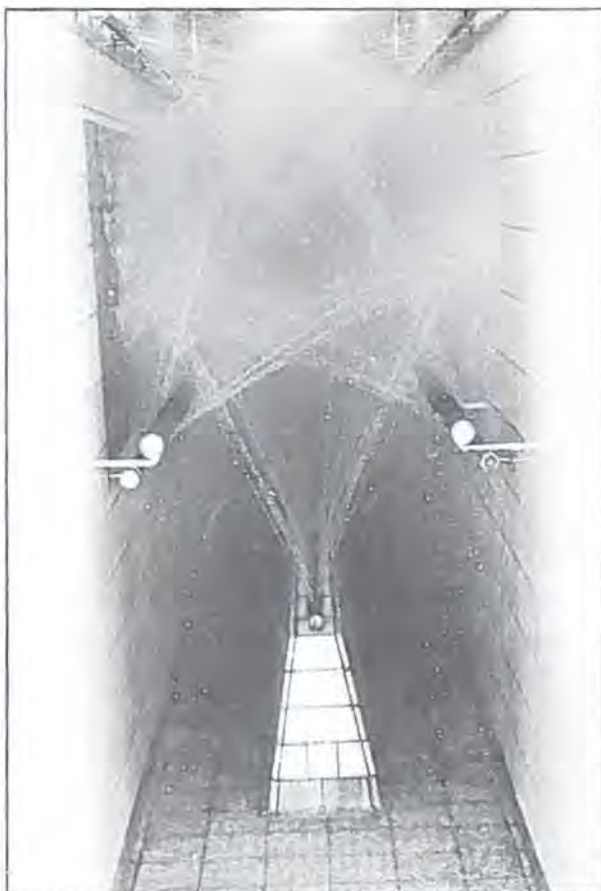
*Vandet er otte grader varmt. 40 mand står i kø for at komme igennem. Alle er splitternøgne, og alle er opsat på at få det overstået i en fart. Har læseren lyst at prøve selv, skal det ske nu. Om føje tid er 'torturinstrumentet' væk.*

hofter smalle. Det så flot ud og så var der spejl på væggen.

Nede i kælderen genfandt jeg torturinstrumentet over alle torturinstrumenter. En smal gang med en betonforhøjning, nærmest en mur, der skrånede til begge sider og ca. 60 cm høj. Ovenpå muren lå et 2" vandør, som var forsynet med en mængde huller. På væggen sad der to rør i forskellig højde, ligeledes forsynet med en mængde huller. Ude på den anden side muren sad en hane. Når man drejede på den, blev koldt vand under højt tryk presset ud af hullerne. Fidusen var nu den, at nøgne, og varme efter gymnastikkens 'velsignelser', skulle de unge soldater, iført nogle umulige badetøfler, der ofte på grund af den dårlige kvalitet faldt af, løbe spidsrod gemmen disse kaskader af koldt vand. Det var afsindigt ubehageligt. Af en eller anden grund blev trykket altid sat på maksimum.

Tabte man sin badetøffel inde i torturinstrumentet, var det den tilsynsførende befalingsmands fryd at meddele „klovnen“, at den selvfølgelig skulle hentes medens vandet sprøjtede, hvad ellers?

Jeg gik ud og åbnede for vandet, så



lidt på det, og nød at jeg ikke behøvede at løbe igennem.

### Nedlægges

Det var i sidste øjeblik dette gensyn med et dybsølt ubehag fandt sted. Nu 35 år efter en lykkelig afsked med stedet forlyder det, at dette torturinstrument skal fjernes.

Bedre tider har holdt sit indtog. Der er nu varmt vand i hanerne i Karup. Der er bygget sauna. De gamle vaske, med de lange rækker af vandhaner, midt i bruserummet er taget ned. Der er kommet adskillelse mellem bruserne. Jo verden har forandret sig til det bedre. □

## Danmarksmesterskaber i terrænløb

# Den bane var Jätte Bra



← Med anstrengelsen malet i ansigtet, men som den første over den voldsomme bakke, er flyveroverkonstabel Claus Lyngby ved at lægge grunden til at vinde Forsvarets og Flyvevåbnets mesterskab i terrænløb.



### Tekst og billeder seniorsergent N.M. Schajffel-Nielsen

De 118 terrænløbere i seniorklassen er samlet ved startlinjen. Der rystes ben og arme. Den sidste stive muskel løsnes endnu engang. -Nu må den start da snart gå, står at læse i alles ansigter. Samtidig skotter man lidt til svenskerne. Der er syv deltagere fra Svenska Militära Landslaget. På verdensplan er svenskerne folk man må regne med, når der skal løbes, og løbes stærkt. Sådan var det også på Flyvestation Vandel den tågede fredag eftermiddag i oktober.

### Af sted

Så gik starten og bølgen af topanspændte løbere strømmede ud på

den vanskelige og teknisk meget krævende 3250 m lange løbebane. Arrangørerne med premierløjtnant O. Brandt i spidsen havde gjort sig megen umage for at skabe en hård, men retfærdig bane. Efter løbet kom der mange anerkendende bemærkninger om banen og arrangementet i det hele taget.

### Sved og spændte muskler

Vi havde taget opstilling ved en af de mest vel gennemtænkte og ubehagelige passager på ruten. Først går det opad i en ca. 40° stigning. Så er der et en meter dybt „hul“ i toppen af bakken, som man næsten ikke kan springe over. Herefter går det 15-20 meter nedad i et „fald“ på ca. 50°. Enkelte forsøgte at springe over hullet i toppen, det så ud til at gøre ondt,

↑ Nu har ansigtsudtrykket ændret sig til smil. De voldsomme anstrengelser fik også smilet frem hos chefen for Flyvestation Vandel, oberstløjtnant P. Blokdal-Pedersen, da han kunne overrække vinderpokalerne for Forsvarets- og Flyvevåbnets mesterskab i terrænløb til flyveroverkonstabel Claus Lyngby, Elektronikværkstedet, Flyvestation Vandel.

når man ikke nåede helt over.

Det var ikke mange steder på ruten man kunne få „ro“ til at finde en rytme. Det var heller ikke meningen forklarede arrangørerne.

### Spændende løb

Først over den omtalte passage var flyveroverkonstabel Claus Lyngby fra Elektronikværkstedet på Flyvestation



Vandel. Han blev skarpt forfulgt af to svenske løbere og overkonstabel K.B. Kristensen fra Jydske Dragonregiment (JDR). Desværre kunne Lyngby ikke holde de to stærke svenskere bag sig, og en overgang var han nogle få meter bag K.B. Kristensen fra JDR. De sidste kræfter blev sat ind, og Forsvarets mesterskab i 9.750 m terrænløb var en kendsgerning.

Flyvevåbenmesterskabet i samme disciplin blev afviklet i samme løb som Claus Lyngby hermed også havde vundet.

Chefen for Flyvestation Vandel, oberstløjtnant P. Blokdal-Pedersen (PER) takkede ved afslutningen deltagere for en god indsats og udvist sportsånd.

### Resultaterne

Resultater af Forsvarets og Flyvevåbnets mesterskaber i terrænløb den 13. oktober 1995. Kun personer eller hold som tilhører Flyvevåbnet, og er placeret på en af de tre første pladser er taget med.

#### Klasse, Herrer:

Nr. 1 FOKS Claus Lyngby,  
FSNVAN.

Nr. 2 OKS K.B. Kristensen, JDR.

Nr. 3 SG J. Sander, FLÅKOR.

#### Klasse, Yngre Old Boys:

Nr. 1 OKS P. Emtebjerg, JDR.

Nr. 2 KL O.B. Pedersen, DNBR.

Nr. 3 FSPC P.S. Andersen,  
FSNSKP.

#### Klasse, Ældre Old Boys, Hold:

Nr. 3 OS K. Emborg,

SSG P.M. Sørensen og

SSG M. Jacobsen, FSNKAR.

#### Klasse, Kvinder, Hold:

Nr. 2 FOKS H. Holm,

J. Sørensen og

M. Falkenberg  
FSNBOR.

#### Klasse Old Boys, Stafet:

Nr. 3 SSG M. Jacobsen og

P.M. Sørensen,

OS K. Emborg, FSNKAR.

#### Klasse, Kvinder, Stafet:

Nr. 3 FOKS J. Sørensen,

M. Falkenberg og

H. Holm.

# Flyvematerielkommandoen Sjælden international anerkendelse



*Chefen for Flyteknisk Afdeling, overingeniør Poul Skjold Hansen med Special Silver Award-prisen fra Association of Old Crows. (Foto John Bräuner, Foto-tjenesten Flyvestation Værløse).*

Flyvematerielkommandoen (FMK) har modtaget en fornem international pris fra Association of Old Crows (AOC) (Sammenslutningen af gamle krager), der henter sine medlemmer blandt regeringsrepræsentanter samt repræsentanter for civil og militær industri, først og fremmest i NATO-landene. Flyvevåbnet har været medlem af AOC siden 1972 og deltaget i flere af de årlige symposier.

### Outstanding

I forbindelse med „International Electronic Warfare Technical Symposium and Convention“ i Washington i midten af september i år modtog overingeniør Poul Skjold Han-

sen på FMK's vegne AOC-prisen Special Silver Award (Special anerkendelse i Sølv) med følgende begrundelse. -For særligt engagement i udviklingen af opfindsomme og omkostningsbevidste løsninger inden for elektronisk krigsførelse, der har forstærket udbredelsen af den elektroniske krigsførelse i den frie verden.

FMK's ledelse er specielt glad for denne anerkendelse, der er opnået gennem en stor indsats af personellet fra såvel FMK, Flyvertaktisk Kommando og i dansk industri, som har en stor del af æren for den amerikanske pris, der meget sjældent gives til udlændinge.

**Kilde: SET OG SKET**

## Flyvestationskorpset

# Ny Lufthavnseskadrille oprettet i Thy

**Tekst og billeder seniorsergent N.M. Schaiffel-Nielsen**

Formanden for Thisted Lufthavn, Svend Heiselberg, MF, nærmede sig afslutningen på sin tale i forbindelse med lufthavnens 25 års jubilæum. En og anden havde vel undret sig over det store opbud af uniformer ved jubilæumsreceptionen. Forklaringen på dem kom, da Heiselberg udtrykte sin tilfredshed med, at han i dag kunne underskrive aftalen om et virksomhedshjemmeværn sammen med chefen for Hjemmeværnet, generalmajor J. Sverke Nilsson.

Han talte om Lufthavnseskadrille 66 under Flyvestationskorpset. I forvejen findes der tre af slagsen, men alle i Københavns Lufthavn i Karstrup.

### Sikring

Generalmajor Nilsson sagde i sin korte tale, at oprettelsen af Lufthavnseskadrillen vil være en yderligere sikring af lufthavnen indenfor hegnet. Han glædede sig over, at de ansatte havde sagt ja til at gå med i arbejdet, og ønskede den udpegede eskadrillechef, premierløjtnant Jens C. Grud Sørensen held og lykke med arbejdet med at opbygge Lufthavnseskadrille 66.

### Fortid i Flyvevåbnet

Grud Sørensen fortæller til FLYnyt, at han har en fortid i Flyvevåbnet, hvor han blandt andet gjorde tjeneste i Kontrol- og Varslingstjenesten fra 1961 til 1970. -Jeg fik så den lidt romantiske ide at jeg ville være fisker. Det var, troede jeg, et mere enkelt og ukompliceret liv. Kvoter og andet skulle vise mig at det var det langt fra. I 1979 blev han ansat på Thisted lufthavn og i 1980 meldte Grud sig ind i Luftmeldekorpset.



### F-16

-Jeg gik dengang og spekulerede lidt på, om de nye F-16 ikke kunne bruge lufthavnen til noget. Jeg talte med lufthavnens leder Jens Riis om sagen. Vi blev enige om, at vi kunne da forelægge Flyvestation Aalborg ideen. Flyvestation Aalborg svarede dengang mange tak for tilbuddet, og i 1981 deployerede man for første gang nogle fly hertil.

-Den dag de kom, var alle sejl sat til. Mange honorartiores stod inde ved platformen for at se det første fly lande. Til min store skræk kørte flyet af banen. Jeg troede hermed, at alle vore drømme var knust. Det var jo næsten en skandale. Så galt gik det ikke. Folkene fra Aalborg fik flyet bjerget op på den faste asfalt igen. Og næste dag fløj man videre. Vi tørrede sveden af panden.

### Glade dage

Grud Sørensen fortæller, at under de første deployeringer stillede lufthavnen lokaler til rådighed for Eskadrillens Ops-funktion. Piloternes planlægning af flyvningerne foregik i personalets ikke alt for store kaffestue. -Det gav os en god kontakt til folkene fra Aalborg, hvad vi syntes vi havde meget glæde af siger Grud. -

*Fra v. er det formanden for Thisted Lufthavn, Sv. Heiselberg, MF, chefen for Hjemmeværnet generalmajor, J. Sverke Nilsson og chefen for Lufthavnseskadrille 66, premierløjtnant Jens C. Grud Sørensen.*

Efter at man har puttet alle funktionerne i containers, den såkaldte MOB LOG, er der kommet en vis distance, men det er sikkert bedre for eskadrillens folk.

### Støtte til Flyvevåbnet

-I 1985 tænkte jeg på, om det ikke var tiden at lave en støtteskadrille for Flyvevåbnet herude. Vi talte med daværende distriktsleder, major Jonsted og chefen for Flyvestationskorpset major Præstholm om sagen. De fandt begge det var en god ide. Dengang blev beslutningen, at det skulle være en deling under det grønne hjemmeværn, der skulle tage sig af opgaven. Det var vi nok lidt skuffede over, men det fik være.

### Garvet hjemmeværnsmand

Jens C. Grud Sørensen er en af de garvede hjemmeværnsfolk. Han er uddannet sektionfører i Luftmeldekorpset og senere delingsfører i hær-



*Thisted Lufthavn i 1991. Eskadrille 723 har forlagt et detachment til lufthavnen. På platformen længst ude til højre en F-16 og en T-17 placeret. Da fotografen ville tage et billede af lufthavnen, blev han overrasket af den F-16 der ses i luften. (Foto, Fototjenesten, Flyvestation Aalborg).*

hjemmeværnet. Han er en af dem der kender Hjemmeværnsskolen godt. Han kan se frem til flere gensyn, for som han sagde, -Jeg mangler jo stadig et par kurser, for at kunne være eskadrillechef.

-Nu skal du ud at hverve folk, hvordan har du det med det?

-Det er en opgave, som vi må se at få løst. Vi må gå langsomt frem. Det kan ikke nytte vi pludselig står med 30 nye medlemmer, og ikke har nogen til at styre og organisere arbejdet. Lufthavnens personale bliver grundstammen i eskadrillen, da de jo skal arbejde videre her. Drømmen er, at få en deling til bevogtning af lufthavnen op at stå, og så i øvrigt samarbejde med Luftmeldeeskadrillen og Hjemmeværnskompagniet her i området.

-Jeg håber, og tror da også på, at Flyvestation Aalborg vil samarbejde med os. Der må være ting de ønsker at koordinere og samarbejde med os om, hvis de en dag skulle få brug for at sende et antal fly herud for at operere herfra, slutter Grud Sørensen samtalen.

### Glad for samarbejdet

Vi spurgte sektionschefen for Stationssektionen på Flyvestation Aalborg, major V.H. Nielsen, -Er du klar til at samarbejde med Lufthavn eskadrille 66 i Thisted?

-Vi har allerede et samarbejde i gang med det eksisterende Hjemmeværnskompagni derude. I næste måned skal jeg til møde med kompagnichefen, kaptajn Nørgaard. Endvidere er vi i gang med at revidere de planer, der vedrører bevogtningen af Thisted Lufthavn, og dem vil jeg tage ud og informere Lufthavn eskadrillen om. Det bliver efter al sandsynlighed inden jul. Vi har også det materiel med, der skal bruges til at opbygge et nærforsvar af lufthavnen, så vi er på rette spor og glæder os til samarbejdet med den nye eskadrille. □



## Flyvestation Værløse Eskadrille 721 fylder 70 år

Gammelmandsforeningen for eskadrille 721 har bedt FLYnyt være med til at efterlyse personel der tidligere har gjort tjeneste i eskadrillen. Skulle der blandt læserne være nogen, der har mistet forbindelsen med deres gamle eskadrille kan de henvende sig til:

-Eskadrille 721/Gammelmandsforeningen, Lejrvej 49, Flyvestation Værløse, 3500 Værløse. Telefon 44 89 33 02, hvor næstkommanderende i eskadrillen, C.E. Jørgensen tager telefonen.

### Kort om eskadrillen

Eskadrillen blev oprettet den 12. oktober 1926 som 1. Luftflotille af Marinens Flyvevæsen. Ved Flyvevåbnets oprettelse i 1950 fik eskadrillen sin nuværende betegnelse.

Siden da har man været beskæftiget med at flyve kongehuset, regeringen, folketinget, Røde Kors, forsvaret og mange flere. Hertil kommer så fiskeriinspektion ved Færøerne og Grønland. Ambulance- og eftersøgningsflyvninger, isrecogno-

scering og endelig flyvninger for forskellige videnskabelige ekspeditioner i Grønland og Afrika.

Eskadrillens mest berømte fly er C-130 Hercules, som næsten er blevet "verdensberømt" for sin deltagelse i flyvningerne til det tidligere Jugoslavien. Lidt mindre kendt er vel Gulfstream GIII, som i folkmunde kaldes, -Dronningens og statsministerens privatfly.

### Fest og farver

I pressemeddelelsen loves det, at jubilæumsarrangementet næste år vil blive noget af et "udstyrsstykke". Der loves flyveopvisning, Åbent Hus, reception, udgivelse af jubilæumsskrift og meget mere.

Det er eskadrillens store ønske, at alle der tidligere har gjort tjeneste ved 721 vil deltage i et reunion, noget der aldrig er sket tidligere. Det eskadrillen ønsker at få at vide er, - Navn, grad, funktion, flytyper den enkelte har fløjet og i hvilken periode der er forrettet tjeneste ved eskadrille 721. □

# Tretten går igen

De første spor efter det engelske bombe-fly Blenheim R3821 med Flyvestation Aalborgs flyvekontrolltårn i baggrunden.

(Foto: Fototjenesten, Flyvestation Aalborg)



**Af Nils Vierning,  
leder af  
flyvekontrollen,  
Aalborg Lufthavn**

I forbindelse med nedgravning af et lysleder kabel mellem forpladsen på Aalborg lufthavn og tårnet, stødte grave-maskinen d. 13 september mod en hård genstand i jorden. Da man undersøgte hvad det kunne være, viste det sig at være spidsen af en propel. Gravearbejdet blev stoppet, og da man havde mistanke om det kunne være et fly fra krigens tid, blev den lokale ekspert på området, kriminal-assistent Ole Rønnest fra Aalborg Politis tekniske afdeling kontaktet. Han har siden 1981 udført et stort arbejde med at finde og identificere fly fra anden verdenskrig, som på en eller anden måde har haft berøring med landsdelen.

### 11 skudt ned

Ole Rønnest kunne fortælle, at der den 13 august 1940 var blevet foretaget et dagangreb med bombefly af typen Blenheim fra RAF's 82. eskadrille som opererede fra Watton Air Base i Norfolk mod Aalborg lufthavn, som på daværende tidspunkt en tysk opereret flyvestation. I alt 12 britiske bombefly skulle deltage i angrebet. De 11 blev skudt ned af flak og jagere, mens det 12. vendte om ude over

Nordsøen pga. brændstofmangel. Besætningen på dette fly blev, pga. returneringen, stillet for en krigsret, men inden sagen kom for, blev de meldt savnet over Tyskland.

### 10 fly fundet

Der er indtil fundet d. 13 september fundet 10 nedskudte fly, som alle er blevet udgravet.

Man var meget spændt på, om det var det 11. bombefly man her 55 år efter det fatale angreb var stødt på. Hvis det var, kunne der være bomber i jorden, og man henvendte sig derfor til sprængningseksperterne fra forsvaret i Randers. I første omgang regnede man med kun at finde spredte vragstumper af det britiske bombefly, men efterhånden som gravearbejdet skred frem viste det sig, at store dele af flyet var begravet her. Man fandt de to motorer, flyets understel med dæk på, hele midtersektionen med cockpittet hvori man fandt 2 faldskærme, resterne af en gummibåd, en lommekniv, en signalpistol, og maskingeværer og ammunition, alt i forbavsende velbevaret stand. Mange af vragdelene er mær-

kede, og man fandt nummeret "R3821", som er nummeret på det bombefly man manglede at finde. Kun flyets haleror og vinger mangler. De dele er formentlig blevet kastet af ved nedstyrtningen, og tyskerne har så samlet vragdelene, som var af aluminium, og sendt dem til omsmelting i Tyskland.

### Rester af besætningen

I det knuste fly er også fundet enkelte dele af besætningen på tre mand, som blev dræbt ved nedskydningen. De tre er, sammen med de øvrige 20 omkomne fra angrebet, begravet på Vadum kirkegård, deres sidste rester vil blive sat ned i graven ved en mindre højtidelighed. Hovedformålet med den minutiøse udgravning af flyvraget har bl.a. været at sikre området for eventuelle bomber, men der er ikke fundet nogen. Briterne har formentlig nået at smide de bomber, der var med i flyet, inden nedstyrtningen.

De fundne dele af flyet vil blive sorteret og rensat, og skal derefter fordeles mellem interesserede museer. Både Garnison Historisk Sel-



# Hærens Flyvetjeneste

## Reparation af helikopter i kartonlager

skab i Aalborg og flymuseet i Billund er interesseret i flydelene, ligesom museet i Watton i Norfolk i England har vist stor interesse.

### 13 lig uheld

Når man gennemgår beretningen om angrebet går tallet "13" igen. Der var som sagt 12 fly som startede fra bassen i England, men der var et 13. fly som blev sat ind, da et af de oprindelige 12 ikke kunne gå i luften. Ved angreb af denne art, skulle der være skyet for at det måtte udføres. Der skulle have været skyet over Jylland, men det var der ikke. I klar sol blev flyene observeret ved Søndervig og Vedersø, da man satte kursen mod Aalborg. Pga. en navigationsfejl kom man ikke ind over Danmark ved Thyborøn, og det skulle vise sig at være fatalt for angrebet, fordi tyskeres luftmeldtjeneste derfor havde god tid til at alarmere de jagerfly fra Luftwaffe-enheden Hertz as Jagdgeschwader som var på Aalborg. De ventede i luften over Rold Skov, da de langsomme og svagt bevæbnede engelske bombefly nåede frem. Fra første kontakt mellem de 2 grupper kl. 12.17, til det hele var forbi gik præcis 13 minutter. Det første bombefly, der blev ramt, forsøgte at kaste sin last på 14 bomber over Restrup Enge. 13 af bomberne var væk, da flyet ramte jorden, den 14. blev ombord. Der var 3 mand i hvert fly. Da alle Blenheim fly var skudt ned, var der 13 overlevende tilbage. Tyskerne hentede de dræbte rundt omkring i landsdelen, men af de 20 omkomne lykkedes det i første omgang kun at finde de 13. De omkomne blev begravet på Vadum Kirkegård.

"R3821" som er den 13. Blenheim, blev fundet onsdag d. 13. september mellem kl. 12 og 13, 55 år og 1 måned efter nedskydningen, næsten på klokkeslæt da det menes at være skudt ned tæt på kl. 12.20. □

*Sektionsfører (Dokleder) og seniorsergent J. Windbirk i færd med at pakke sin basis sammen efter endt ABC-øvelse. I baggrunden Fennec-helikopteren mellem papballerne.*

**Tekst og billeder seniorsergent N.M. Schaïffel-Nielsen**

De fleste med et vist geografisk kendskab til Jylland forbinder stednavnet Køl-kær med brunkulslejerne sydøst for Herning. Her sled man under krigen med at få de sure brunkul op af jorden, for dog i det mindste at have lidt at fyre med i de kolde krigsvintre. Det eventyr er forlængst slut. Køl-kær er i dag en lille søv-nig stationsby inde på den jyske hede, hvor IC 3 toget raser igennem med fuld fart. Tiden står stille.

### Liv igen

I begyndelsen af august kom der dog en smule liv til byen.

Hærens Flyvetjenestes Panserværnskompagnis Reparationssektion, en del af Vedligeholdelsesdelingen, skulle for første gang ud at afprøve konceptet om vedligeholdelse af Fennec panserværnshelikopteren under feltforhold.

De flyttede ind i Herning Kartonlagers lagerbygning, et tidligere maskinhus, syd for byen.

I det lille krat omkring den nedlagte ejendom lykkedes det dem at gemme køretøjerne med karosserne så godt, at to helikoptere fra Hærens Flyvetjeneste måtte have hjælp over



radioen for at finde dem, da de kom på besøg om tirsdagen.

Da vi besøgte enheden onsdag, stod der en Fennec panserværnshelikopter i maskinhuset, som man var i færd med at udføre et eftersyn på. Nu ventede luftfartøjet på at blive prøvefløjet næste morgen.

Da vi kørte ind i „lejren“, blev vi stoppet af en vagtpost, der ønskede at kende vort ærinde. Vi fik lov at fortsætte.

### Øvelse indlagt

Personellet var ved at aflægge gasmasken da vi ankom. Delingsfører og teknisk leder, kaptajn Jens Fjordside, 41, tog imod med ordene, - Velkommen, der er ikke så mange hjemme lige nu. Vi er i gang med en øvelse, og de er ude for at hente en

*Flymekanikerne Søren Knold og Keld Thuesen i færd med at montere de sidste skærme ved rotorhovedet inden helikopteren trækkes udenfor, hvor rotorbladene så monteres inden prøveflyvning.*



såret nede ved banelinien. Ganske rigtigt. Nede langs banelinien kom fire mand bærende på en bære. På bæren lå en „såret“ elektronikmekaniker og sanitetsmanden, der også er for-syningsassistent, flyverspecialist L.V. Hagen så til, at man ikke handlede mis med den „sårede“. Da denne var bragt op til maskinhuset, var øvelsen slut. Herefter var det også slut med at behandle den „sårede“, som et råddent æg. Han blev på venskabelig vis vippet af bæren med besked om, at nu kunne han godt selv gå.

### Flyværksted på marken

Det vi var kommet til, var et flyværksted under feltforhold. Jens Fjordside fortæller, at et sådant helst skal have fast bund, asfalt kan gå, men helst beton. Enhver, der kender kravet til orden og renlighed i et flyværksted på en flyvestation vil forstå, hvorfor.

Sektionsfører (Dokleder) seniorsergent Jørgen Windbirk viser os rundt i det, der umiddelbart ligner et virvar af køretøjer. De er gemt væk under sløringsnet ved maskinhuset eller ude mellem træer og buske i det krat, der omgiver gården.

-Her har du så Elektronikværkstedet, forklarer Windbirk, vi kigger ind i en kasse der ligner alle de andre. I Fly-elværkstedet sidder flyverspecialist Søren Andersen, stadig med gasmasken på. -Tag den endelig af, siger Windbirk, øvelsen er slut. El-folkene deler kasse med SUN-værkstedet (Sæde-, Udrustnings- og Nødstyrsværkstedet). Flyveroverkonstabel Anders K. Olesen viser sit meget diminutive værksted frem. Her er han i stand til at udføre meget nødvendige reparationer på SUN materiellet. I det hele taget må man beundre, hvor meget „værksted“ det er muligt at presse ind i en kasse.

Vi følger efter Windbirk over til lastbilerne med reservedele. -Vi har ikke det hele med denne gang, siger han. -Blandt andet mangler vi en halebom på denne lastbil. Var dette en virkelig situation, ville vi have haft den med. -Vi skulle også have haft en brandbil og to brandfolk med, de indgår i organisationen, men Brand- og Redningsdelingen er så hårdt presset på personsiden for tiden, at de har måttet sige fra.

### "Hangaren"

Inde i maskinhuset, der gør det ud for „hangaren“, er flyverspecialist Keld Thuesen og flyveroverkonstabel Søren Knold i gang med at sætte de sidste skærme på plads, omkring motoren, inden helikopteren skal prøveflyves. Det sker først i morgen får vi at vide.

-Her har du så vores køkken og fjernsynsstue, forklarer Windbirk. Vi får øje på et 14" TV-apparat på et bord op mod kartonballerne. -Lige nu ser her ikke så hyggeligt ud, men om aftenen tager vi stolene herind, og så er vi klar til at se TV-avis. Hvis du kigger over til den modsatte side, ser du vort køkken. Det gjorde vi så. Her var flyveroverkonstabel Anders K. Olesen i fuld sving med at sætte gryder på gasblussene. Han var manden der sørgede for, at alle havde det godt, og at de sociale ting hang sammen. Fra besøg hos Hærens Flyvetjeneste i felten, dengang øvelsesaktiviteterne lå på koldkrigsniveauet, huskes de formidable kreative evner Flyvevåbnets flymekanikere og andet personel lagde for dagen, for at indrette sig, ligegyldigt hvor. De gamle

havde hurtigt fået lært de unge, hvordan, eller måske er det noget medfødt?

### Prøveflyvningen og premiere

Prøveflyvningen næste dag forløb til alles tilfredshed. Man kunne pakke flyværkstedet med sideværksteder og andre støttefunktioner sammen og køre hjem til Flyvestation Vandel.

Det hele var en afprøvning af, om næsten et helt års arbejde gav det forventede resultat. Det gjorde det.

Sidste år, da det blev kendt, at Hærens Flyvetjeneste måske skulle stille en deling panserværns-helikoptere til støtte for en eventuel tilbage-trækning af FN-styrken i det tidligere Jugoslavien, fik sektionschefen for Materielafdelingen Kontrol- og Træningssektionen, kaptajn Jørgen Carlsen og delingsfører og teknisk leder ved Hærens Flyvetjeneste, kaptajn Jens Fjordside travlt. Sammen med lederen af flyværkstedet og lederne af sideværkstederne, skulle de så hurtigt som muligt, have de nødvendige tekniske og dertil hørende støttefunktioner på hjul.

### Ikke meget plads

Der er ikke megen plads at rutte med i en kasse på ladet af en lastbil. Alligevel lykkedes det at få plads til Flyværksted, Motorværksted, HELI-TOW- og radio/navigationsværksted, Fly-elværksted, Forsyningssektion og SUN-værksted. Det, der voldte de fleste problemer var ABDR-vognen (Aircraft Battle Damage Repair) (Reparation af krigsskader på luftfartøjer). Flyve-materielkommandoen



*Uden mad og drikke duer helten ikke, siger en gammel remse. Flyveoverkonstabel og SUN-assistent A.K. Olesen sikrede, at heltene blev holdt i god form under hele udrykningen.*

mente, at man kunne bruge en ABDR-vogn magen til dem, der blev brugt på flyvestationerne. Det gik ikke. Alle køretøjerne skal være terrængående. ABDR-vognen, der var født til at køre på beton eller asfalt, viste sig uegnet til terrænkørsel. Allerede på første tur i terræn, sprang den af lastbilens prodskrog. Den oplevelse betød, at standard ABDR-vognens indhold blev overført til en karosse på en terrængående lastbil, i lighed med de øvrige mobile værksteder, og alle var glade.

### Kan klare næsten alt

Vi spurgte kaptajn Fjordside, -Kan I nu klare alle reparationer på en Fennec i et maskinhus?

-Det kan vi, næsten. Vi vil få problemer, hvis vi skal til at skille hydraulikken ad. Forskrifterne siger, at den slags reparationer skal foregå i et specialværksted. Til gengæld kan vi foretage alle de nødvendige udskiftninger af komponenter. De bliver så sendt hjem til Flyvestation Vandel til egentlig reparation. Befinder vi os et andet sted i verden, vil vi forsøge at finde en fabrikshal eller tilsvarende, som lever op til de stillede krav om, hvor vi kan reparere vort materiel. Man kunne forestille sig, at vi sendte en motor til Turboméca i Frankrig, for at få den repareret, i stedet for at sende den hjem til Danmark. Vi vil altid gøre det bedste vi kan, for at løse problemet på bedste måde og kortest tid. Alt afhænger dog af den situation vi er i.

### Mange køretøjer

-Hvor mange folk og køretøjer har du med når I drager ud, fuldtallig? spørger vi Fjordside.

-Når vi tager af sted med hele Vedligeholdelsesdelingen er det omkring 45 køretøjer og 62 mand, der skal af sted. Men så kan vi også klare både 1., 2. og 3. echelon vedlige-

holdelse.

-Vil du være rar at forklare de udtryk?

-Det kan du tro. 1. echelon (ECH) vedligeholdelse er den vedligeholdelse, der foregår ved teknikerens daglige eftersyn og pilotens walk around check inden han flyver af sted. 2. echelon er den vedligeholdelse, der foregår ved Linjetjenestens hangartjeneste, som kan foretage mindre reparationer på luftfartøjet. Endelig er 3. ECH så den reparations- og vedligeholdelsestjeneste, der foregår i flyværkstedets regi. Altså større reparationer og flyvetidsbestemte eftersyn.

-Vedligeholdelsesdelingen består af følgende elementer, forklarer Fjordside, -En delingstrop, man kan kalde staben. En reparationssektion, en forsyningssektion, en flyvedligeholdelsestjeneste for 1. og 2. ECH. En MV og E-sektion. (M) tager sig af reparation og vedligeholdelse af køretøjerne. (V) tager sig af personellens våben, og (E) vedligeholder vore hær-radioer. Hertil kommer så SUN-værkstedet, et motorværksted samt HELI-TOW-, radio- og navigationsværkstedet, som hjemme hedder Elektronikværkstedet. Et Pladeværksted, som også tager sig af ABDR. Endelig skal vi huske brandfolkene med deres brandslukningskøretøjer, og tankfolkene med deres tankvogne.

-Alt i alt er det noget af en kolonne, når vi tager af sted på en gang siger Fjordside.

I skrivende stund er Panserværns-helikopterkompaniet, ifølge avisen JyskeVestkysten, stadig på en uges varslingsstid med hensyn til at sende



en deling Fennec panserværnshelikoptere og Forsynings- og vedligeholdelsessektionen af sted til det tidligere Jugoslavien.

### Fællesværnsopgave

Samarbejdet om det at holde Hærens Flyvetjeneste i luften er, om noget projekt i Forsvaret, fællesværns. Hærens Flyvetjeneste leverer, piloterne, jordmateriellet og en stor del af jordpersonellet. Flyvevåbnet og dermed Flyvestation Vandel leverer det tekniske personel til vedligeholdelse af helikopterne, samt specialister på brandsluknings- og forsyningsområdet. Det giver værnforskellige betegnelser for mange ting. For eksempel benævnes vedligeholdelseniveauerne i Flyvevåbnet ikke ved 1., 2., 3. echelon. Ligesom betegnelsen sektionsfører ikke kendes i værkstedssammenhæng. Her har Flyvevåbnet personel måttet lære en ny terminologi. Uanset forskellighederne, er opgaven løst i et godt samarbejde og målet er nået.

-Vedligeholdelsesdelingen er på hjul og kan operere udenfor Flyvestationens område.



# Chef på dispensation

**Tekst og billede  
seniorsergent  
N.M. Schaiffel-Nielsen**

Hvilken enhed i hjemmevernet har mon haft en chef, der i hele sin funktionsperiode har fungeret på dispensation? Vi har kun hørt om en, Halveskadille 63 på Flyvestation Vandel.

I 1989, efter års overvejelser, blev det besluttet at oprette en deling af Flyvestationskorpset på Flyvestation Vandel, underlagt Eskadrille 60 på Flyvestation Skrydstrup.

Kørelærer Erik Petersen, 66, havde da i 28 år trofast tjent i Hjemmevernsskorpset i Jelling, og var så småt ved at gå på pension. En opfordring fra Flyvestationskorpset til at gå ind i arbejdet med at opbygge en halveskadille på Flyvestation Vandel virkede som, -En trompet på dragonhest. Erik Petersen fik hele fem minutters betænkningstid, fortæller chefen for Flyvestationskorpset, major Palle Hansen.

### Ikke slut

Den 1. august gik Erik Petersen så af som chef for det, der under hans ledelse blev til Flyvestationshalveskadille 63. Han havde håbet på, at nå heleskadillestatus inden han stoppede, men sådan gik det ikke. Han lægger ikke skjul på, at der har været både op- og nedture i halveskadillens liv, men han ser med fortrosthed på fremtiden.

-Jeg ser en god fremtid for Flyvestationshalveskadillen, siger han, - Det gør jeg ikke mindst fordi Flyvestation Vandel, med de få midler man har, har givet os gode funktions-

muligheder. I starten var det skralt, men udviklingen er gået i den rigtige retning. Både hvad angår kontorfaciliteter, våbenkammer, og hvad flyvestationen ellers har hjulpet os med. Fra begyndelsen var vor materiel-situation langtfra god, men den er også blevet forbedret.

Vi spurgte Erik Petersen, -Hvad nu, stopper du helt?

-Nej, jeg bliver som menigt medlem. Min næste opgave er at tage til Thisted Lufthavn den 9. september. Vi skal derop for at hjælpe dem med at starte en eskadrille.

### Vil være eskadrille

Ved afskedsreceptionen for Erik Petersen sagde den tiltrædende halveskadillechef, premierløjtnant J. Simonsen, at han var sikker på, at om to år var eskadrillen vokset til Eskadrille 63. Det gjorde han fordi, som han sagde, -Jeg overtager de samme folk, som du har haft til at hjælpe dig med at skabe en Halv-

Til venstre den afgående chef for Flyvestationshalveskadille 63 Erik Petersen og chefen for Flyvestationskorpset, major Palle Hansen.

eskadrille på godt to år, altså må det kunne lade sig gøre at nå heleskadillestatus i de kommende to år.

Chefen for Flyvestationskorpset, major Palle Hansen takkede Erik Petersen for hans evne til at fortsætte også når tingene udviklede sig vanskeligt, og glædede sig over, at han ikke forlod korpset.

Chefen for Flyvestation Vandel, oberstløjtnant P. Blokdal-Pedersen var forhindret i at deltage. I Hans fravær overbragte den fungerende chef for Flyvestationen, chefen for Materielafdelingen, major J.A. Jensen, stationschefens hilsen og tak for et godt og frugtbart samarbejde.

Erik Petersen, chefen, der efter reglerne ikke kunne være chef, kunne trække sig tilbage efter vel udført arbejde. □





## Thisted Lufthavn

# Flyvestation Aalborgs deployeringsbase fylder 25 år

**Tekst og billeder seniorsergent  
N.M. Schaiffel-Nielsen**

Pralligger thyboer fjernt, selvbevidsthed, det er noget man har. Sådan var det også for 25 år siden og sådan er det stadig. Formanden for Thisted Lufthavn, Svend Heiselberg, MF, er af den opfattelse, at der skal sættes et større fly ind på ruten til København. Det undlod han ikke at minde flyoperatøren SUN AIR om, i sin tale på jubilæumsdagen. Han lovede så til gengæld at sørge for, at de noget snævre bygningsmæssige rammer vil blive udvidet og at „ankomsthallen“ vil blive lidt større.

Man siger selv, at man har verdensrekorden i billigt lufthavnsbyggeri - 3 mio. kr. for det hele, for 25 år siden. Esbjerg der kun er en anelse større kostede få år efter 30 mio. kr. - til sammenligning, siger man i Thisted.

Det fremgik også, at man var lidt stolt af, at Flyvestation Aalborg indimellem opererer med et antal F-16 fly fra lufthavnen.

### Masser af fly

Thyboerne fik virkelig noget at se på denne anden lørdag i september. Scandinavian Historic Flight præsenterede en Hawker Hunter i luften. Flot så det ud. De mange repræsentanter for Flyvevåbnet snappede lidt ekstra luft da det smukke jagerfly drønedede ind over pladsen for første gang. Meget mere luft snappede hele publikum da en enlig F-16 viste, hvad den kunne. SAR-beredskabet kaste et par faldskærmsjægere fra Jægerkorpset ud over området. Den ene med Dannebrog, den anden med Jægerkorpsets standard vajende under sig i vinden. Det så flot ud. S-61, som de mange fiskere, der på egnen har et særligt forhold til, var et populært indslag i opvisningen af,



*Fra Tårnet var der et fint overblik over udstillingsområdet. DC-3 Vennernes gamle DC-3 Dakota stjal så at sige billedet fra alle de øvrige udstillede fly.*



*Nede i udstillingsområdet kunne man se alt fra gamle brandbiler, over en kampvogn fra Hæren til en I-HAWK eskadrilles radarsystem med tilhørende Fire Unit.*

hvad luftfartøjer kan.

DC-3 vennerne måtte se en skuffende tilslutning til rundflyvningen, men der blev solgt masser af modeller og andre spændende souvenirs for Venners lille salgstelt.

Dagen startede med finregn og en stærk sydøstenvind. Vinden holdt sig, til gengæld brød solen delvist igennem hen på eftermiddagen, så thyboerne fik en god dag ud af det. □

## Fliegerhorst Hohn

# 'Sarajevo landing' på Fliegerhorst Kiel



*Da vi fik øje på denne franske C-130 Transall blev der kigget to gange. Hvad var det med propellerne, de så noget forskellige ud. Vi fik at vide, at propellen til højre var af carbon-fibre og vejede 200 kg mindre end den gamle „jernpropel“ til venstre, men at det ikke betød noget flyvemæssigt. Med tiden vil alle propellerne blive skiftet ud med den nye type.*



### **Tekst og billeder seniorsergent N.M. Schajffel-Nielsen**

Oberleutnant (premierløjtnant) Andreas Büsing overlader styregrejerne til Hauptmann (kaptajn) Peer Streit. Vi er lige passeret hen over mindesmærket for de mange omkomne tyske ubådsfolk der omkom under Anden Verdenskrig. Kursen er sat til en såkaldt taktisk landing også kaldet Sarajevo-landing på bane 27 på Kiels lufthavn. Vi har ikke tidligere deltaget i en sådan landing. Fra TV huskes det, at det ser rimelig dramatisk ud når flyet, som en skæv elevator raser ned mod landingsbanen. Sådan føles det ikke i virkelighedens verden medens vores C-160 Transall hurtigt taber højde hen over Kielerfjorden. For enden af landingsbanen er der et havnebassin fyldt med lystbåde, en parkerings-plads, hegnet passerer og hjulene sættes på landingsbanen med et bump, der føles

betydeligt hårdere end ved en normal landing. -Det skal helst være en trepunktslanding forklarer Büsing os senere. Umiddelbart efter kontakten med Terra Firma (fast grund) vælger Streit full reverse (motorbremse) og flyet ruller kun ganske kort, inden vi drejer væk fra landingsbanen.

Ground stop (stop på jorden) otte minutter og vi ruller ud til start igen, taktisk! De to Rolls-Royce Tyne-motorer på hver 6.100 ehp. vækkes til live da Streit vælger gashåndtagene frem. Flyet ryster og girer og bremserne slippes. Med et kraftoverskud, der kan slæbe ca. 16 tons i luften går det stærkt med at komme ned ad startbanen. Vupti, hjulene slipper og vi er på vej næsten 'lodret' op i himlen.

### **Jumbo-Derby**

Det vi deltager i er Luftwaffes (Forbundsrepublikken Tysklands Flyvevåben) årlige Jumbo-Derby tilrette-

lagt af Lufttransportkommando (LTkdo) (Lufttransportkommando) og med Lufttransportgeschwader (Lufttransporteskadrille) 63 (LTG 63) på Flugplatz Hohn ved Rendsburg, som vært.

Konkurrencen fandt sted fra den 18. til den 21. september. I den periode skulle besætninger fra Belgien, Frankrig og Tyskland vise, hvad de kunne indenfor disciplinerne, -Anflyvning af ukendte flyvestationer, præcisionslandinger, afsætning af faldskærmstropper i et fastlagt målområde, udkastning af tung last med faldskærm i målområdet, udkastning af dørlast i en forud opgivet nedkastningszone, og endelig lastning og losning af luftfragt gods såsom køretøjer og tung last på paller.

Tyskerne stillede med fem besætninger, franskmændene med en, og det samme gjorde belgierne. Sidstnævnte fløj C-130 Hercules medens alle øvrige besætninger fløj C-160 Transall. C-130'ere's lidt anderle-





*Fri udsigt over last-rampen til det Nord-tyske lavland fra ca. 500 fods (ca. 180 m) højde. Vi måtte ind flere gange før det lykkedes at få kastet lasten med forsyninger.*

des lastrum og fire motorer gav anledning til problemer med pointgivningen, men efter en lang diskussion mellem dommeren og den belgiske loadmaster, kom man til en fælles forståelse.

### Skabt på et værtshus

Oberstløjtnant Holger Schmidt-Lutz fortæller, at ideen til Jumbo Derby blev undfanget i ølstuen i klosteret Andechs i Bayern. Klosteret ligger på et helligt bjerg, og han ikke sikker på, om det måske var stedet i stedet for øllet, der inspirerede en gode ide. Ideen blev sendt frem gennem kommandosystemet og i oktober 1983 fandt det første Derby sted, men kun i tysk regi. I 1985 var modet vokset så meget, at man turde binde an med at invitere besætninger fra Frankrig og USA med. Det hindrede dog ikke tyskerne i selv at tage førstepladsen og forvise franskmændene og amerikanerne til henholdsvis 5. og 7. pladsen. Man havde ellers været mere end nervøs i den tro, at amerikanerne havde mere erfaring i netop de nævnte discipliner.

### Alvorlig baggrund

På Hohn blev vi modtaget af Hauptmann Wolfgang Herda, som fortalte lidt om LTKdo LTG opgaver i de seneste år. -Vi har fløjet forsyninger til Mogadisho i Sudan, til Den persiske Golf under Golfkrigen og ikke mindst operationerne i forbindelse med ex-Jugoslavien har stillet store krav til de tre LTG under LTKdo.

Han forklarede videre, at konkurrencen skal ses i lyset af de opgaver de tre LTG'er har.

For at illustrere, hvor vanskeligt

det er at kaste nødforsyninger ned fra luften, fortalte han om nedkastningerne i Østbosnien for et par år siden.

-For det første skal man finde et område, der er 3 km langt og 600 m bredt, forklarer han. -Der må helst ikke være huse i området. På den anden side må det heller ikke ligge for langt væk fra den by, som skal modtage forsyningerne. Nå det er i orden og koordinaterne når frem til eskadrillerne, kan man begynde at laste flyene. Når de er i luften på vej ind mod målet, holder alle i flyet ud over pilot og navigatør mund. Lasten skal kastes fra 15. - 18.000 fods højde. Vinden i de mellemliggende højder kan være af forskellig styrke og komme fra forskellige retninger. Den bliver derfor målt af et jagerfly, som sender informationerne til AWAC'en (Luftbårent radarovervågnings- og kommunikationfly). Oplysningerne gives videre til transportflyet. Her har navigatøren rygende travlt med at udregne den bedste position for udkastning af nødforsyningerne, som ingen ønskede skulle havne i serbernes hænder.

Herda tilføjer, -Inden vi er nået så langt, kan en stærk vind på nordsiden af alperne bringe det hele fare. Vi har været udsat for, at 16 C-130 Hercules røg ind i en så stærk modvind på Alpernes nordside, at de måtte opgive at komme over. Kun vore tre Transall klarede den nat. Det var slemt.

### Konkurrencen

Hohn er vejrsmæssigt ikke det mest stabile område at lave sådan en konkurrence i. Kraftigere vejrfronter gjorde da også livet surt for delta-

gerne de første to dage. Vi havde valgt at se på om torsdagen - og da smilede solen til alle.

Vi så på medens Hauptfeldwebel og loadmaster (lademester) Koch dirigerede en firehjulstrækker ind i flyet og spændte den fast med kæder, løsgjorde den og fik den kørt ud igen. Det tog godt seks minutter. Dagen før havde en franskmænd klaret det på 3:45 minutter.

Det viste sig, at Koch hed Torsten til fornavn, havde en dansk mormor og havde gået i dansk skole i Flensburg. Det lettede på kommunikationsmulighederne.

Formiddagen igennem fortsatte konkurrencen mellem de syv deltagende hold.

Klokken 1230 skulle flyet, vi skulle med, starte. Piloten Hptm. Peer Streit og OL Büsing og flyteknikeren, Oberfeldwebel Ludwig Prüss løb igennem deres cockpitcheck, medens navigatøren OL Ralf Freiberg så ud til at have travlt ved sine navigationsinstrumenter. Vi fik en "snak" med dommeren, Hptm. Andreas Will fra LTG 63. Han havde den rute, og de TOT (Time Over Target) (Tidspunkt over målet), der skulle gennemflyves, plottet ind på sit kort. Han havde også ordrer og kontraordrer klar. Han viste os flyveruten, megen snak bliver det ikke til i en Transall når den ene, gæt hvem? ikke har et hovedsæt på. Det lykkedes dog et finde ud af, at det at være over Target (dropzonen) et sekund for tidligt, ikke var godt, men at være der på slaget eller 59 sekunder efter var godt. Det gik godt de fleste gange.

### Fighter escort

Klokken præcis 1230 slap Streit bremserne og vi accelererede ned af startbanen, og pludselig lå Rendsburg by foran os. Ikke ret længe, så lå vi på en sydvestlig kurs, Elben skulle passeres ved Glückstadt og det blev den.





Hauptfeldwebel Torsten Koch i færd med at fortøje en bil i bugen på Transall'en.

får man fra tid til anden jagereskorte. I ex- Jugoslavien var det dog ikke tilfældet. Her kunne man tilkalde de jagerfly der i forvejen var på CAP (Combat Air Patrol) (Luftkamppatrulje) i området via AWAC'en. Han lå derude meget længe, inden han igen trak sig tilbage i skyerne i en noget større afstand.

tredje forsøg, kom vi så tæt på, at et rødt røgblus blev tændt nede på jorden. Koch kastede sin „pengesæk“, der hastigt forsvandt ud over lasterampen. Uden sikkerhedssele kan man ikke komme tæt på begivenheden, derfor så vi først langt fremme „pengesækken“ dale ned mod jorden. Præcis i længderetningen, men den landede ikke i A'et.

Når man ligger og laver 360, vendinger i omkring 300 fods højde med et fly af Transall's størrelse, ser det ud, som om man 'rører' rundt i skoven nedenunder med bagbords vinge.

Büsing fortalte senere, at der var forskellige procedurer ved anflyvning af nedkastningszonen. Det kunne være, at der er folk på jorden, som ved hjælp af radio kunne give informationer om vinden og i øvrigt lede flyet ind. Eller, som i dag, at der blev tændt en røgdåse. I værste fald skulle besætningen selv finde frem til positionen, og kaste lasten uden hjælp af nogen art. □

Det blev en rimelig kamp for at følge med på kortet og ned på det nordtyske Flackland (lavland). Det blev en tur over Holstein, Niedersachsen og Mecklenburg-Vorpommern i højder mellem 5 og 800 fod. Var vi lidt for tidligt på den, kunne man pludselig mærke en kraftig reducere af flyvehastigheden. Ind imellem kom der nogle ganske kraftige kurskorrektioner, hvis vi var kommet lidt Off Track (ud af ruten). Vi går ned i lastrummet for at slappe lidt af. Her sidder en journalist fra Kieler Zeitung (Avis). Han er mellemgrøn i ansigtet og på gulvet står en dertil indrettet pose (bræk), sirligt lukket. Han har det forfærdeligt.

Pludselig vinker Koch med næsten både arme og ben. Vi styrter, på usikre ben, på grund af de idelige kurskorrektioner, over til han og ser ud. Ups! Ude ved spidsen af bagbords vinge ligger en MIG-29A FULCRUM. Han er højst fem meter fra vingespidsen og han er stor, meget stor. Han har et vingspan på 11.5 m og en totalvægt startklar på 16.3 ton. Vi har fået jagerescorte.

På bagbords side ligger Hauptmann Jens Steinhagen og til styrbord er det Oberleutnant Fran Simon, der passer på.

Büsing fortæller senere, at er der for alvor problemer i et område, hvor man skal ind og kaste forsyninger, så

#### Med åben lastrampe

Fra den allerede omtalte landing på Kiel gik turen tilbage til Hohn og herfra videre til et område ved Celle. Her skulle den meget lille „pengesæk“, som Torsten Koch kaldte lasten, kastes.

Det var ikke så lige en sag. Nedkastningsområdet var mærket med et stort A. Og det var ikke så ligetil at finde. Tre gange måtte Streit rundt inden vi fik kastet lasten og først ved

## Ny udgave i farver af Forsvarets fly efter 1945

Kan bestilles ved:  
Flyvevåbnets Specialskole  
Produktionselementet  
Jonstrupvej 240  
2750 Ballerup.

Pris 25,00 kr. pr stk. vedlægges i check eller kontanter.

Se anmeldelse i FLYnyt nr. 2/95 side 32.





## DRAKEN

Type	Nummer	Tildelt	Lokalitet	Formål	Leveret	Bemærkninger
F-35	A-001	Danmarks Flyvemuseum	Billund	Museumsfly	xx.xx.92	
F-35	A-002	FLV Officersskole	Jonstrup	Vartegn		FSNKAR Shelter 153
F-35	A-003					Havareret Brædstrup 20.09.74
F-35	A-004	ABDR FSNVAN	FSNVAN	ABDR	10.02.94	
F-35	A-005	Danmarks Tekniske Museum	Helsingør	Museumsfly		FSNKAR Shelter 153. Motor & AB leveret
F-35	A-006	ABDR FSNKAR	FSNKAR	ABDR		FSNKAR Shelter 153
F-35	A-007	Aalholm Automobil Museum	Aalholm	Vartegn	04.05.94	
F-35	A-008	ABDR FSNKAR	FSNKAR	ABDR		FSNKAR Shelter 152
F-35	A-009	Dansk Veteranfly Samling	Stauning	Museumsfly	xx.xx.92	
F-35	A-010	ABDR FSNVÆR	FSNVÆR	ABDR	xx.02.95	
F-35	A-011	Museum of Weapon Tecnology	England	Museumsfly	15.01.95	
F-35	A-012	Egeskov	Egeskov	Museumsfly	26.05.94	
F-35	A-013					Havareret Hodsager ved Karup 21.11.74
F-35	A-014	FSNKAR Museum	FSNKAR	Museumsfly	18.05.94	
F-35	A-015					Havareret 2 NM øst for bane 27 Karup 27.07.71
F-35	A-016					Havareret 16 NM vest Bornholm 09.06.80
F-35	A-017	Danmarks Flyvemuseum	Billund	Vartegn	09.06.94	
F-35	A-018	BDR FSNKAR	FSNKAR	ABDR	26.05.94	
F-35	A-019	Per Udsen	Grenå	Vartegn	07.06.94	
F-35	A-020	Flight Test Dynamics Inc.	USA	Testflyvning	09.07.95	
RF-35	AR-101					Havareret 2 NM NW Lohals 24.05.77
RF-35	AR-102	Tønder Flyveklub	Tønder	Museumsfly	19.05.94	Skal overgå til kommende museum i Tønder
RF-35	AR-103					Havareret Øster Velling 03.08.71
RF-35	AR-104	ABDR FSNKAR	FSNKAR	ABDR		FSNKAR Shelter 152
RF-35	AR-105	Danmarks Flyvemuseum	Billund	Vartegn	14.06.94	
RF-35	AR-106	Flight Test Dynamics Inc.	USA	Testflyvning	09.07.95	
RF-35	AR-107	Newark Air Museum Ltd.	England	Museumsfly	24.02.94	
RF-35	AR-108	ABDR FSNKAR	FSNKAR	ABDR		FSNKAR Shelter 152
RF-35	AR-109	Tøjhusmuseet	København	Museumsfly		FSNKAR Shelter 153
RF-35	AR-110	National Test Pilot School	USA	Testflyvning	17.02.95	
RF-35	AR-111	Flight Test Dynamics Inc.	USA	Testflyvning	09.07.95	
RF-35	AR-112	Hovedkvarteret FSNKAR	FSNKAR	Vartegn	26.05.94	
RF-35	AR-113	FLV Historiske Samling	FSNKAR	Museumsfly		FSNKAR Shelter 152
RF-35	AR-114	Flymuseet Sola	Norge	Museumsfly	21.02.94	
RF-35	AR-115	Danmarks Flyvemuseum	Billund	Vartegn	16.06.94	
RF-35	AR-116	Flight Test Dynamics Inc.	USA	Testflyvning	09.07.95	
RF-35	AR-117	National Test Pilot School	USA	Testflyvning	17.02.95	
RF-35	AR-118	BDR FSNKAR	FSNKAR	ABDR	01.06.94	
RF-35	AR-119	Flight Test Dynamics Inc.	USA	Testflyvning	09.07.95	
RF-35	AR-120	Luftfartsmuseum Bodø	Norge	Museumsfly	17.02.94	
TF-35	AT-151	National Test Pilot School	USA	Testflyvning		
TF-35	AT-152					Havareret 17 km SØ Keldsnor 05.10.93
TF-35	AT-153	National Test Pilot School	USA	Testflyvning		
TF-35	AT-154	National Test Pilot School	USA	Testflyvning		
TF-35	AT-155	Flight Test Dynamics Inc.	USA	Testflyvning	09.07.95	
TF-35	AT-156	Flight Test Dynamics Inc.	USA	Testflyvning	09.07.95	
TF-35	AT-157	National Test Pilot School	USA	Testflyvning		
TF-35	AT-158	Scandinavian Historic Flight	Norge	Flyvende		
TF-35	AT-159					Havareret Gedser 25.10.77
TF-35	AT-160	Flygvapen Museum, Linköping	Sverige	Museumsfly	18.02.94	



et godt FORSVAR  
gavner FREDEN



# Vil du være med til at få disse topprofessionelle ned på jorden?

Forsvaret søger unge til den krævende uddannelse som militær flyveleder. Klarer du den, er der jobgaranti!

Arbejdet som civil og militær flyveleder ligner hinanden, men der er forskel. Den civile flyveleder arbejder f.eks. med trafik, der følger faste procedurer, mens den militære flyveleder dirigerer fly, der følger anderledes regler og ruter.

Uddannelsen varer ca. 36 måneder, hvor der foregår en løbende vurdering af den enkelte elev. Kun de der opnår tilfredsstillende resultater går videre. Uddannelsen er kostbar, derfor må du være indstillet på at tegne kontrakt om 9 års tjeneste i flyvevåbnet. Derefter er du frit stillet - bl.a. til evt. at søge job i udlandet. Siden 1958 har flyvevåbnet leveret flyveledere til 25 nationer - det siger lidt om uddannelsens internationale anseelse.

## Uddannelsen består af følgende elementer:

- 8 måneders militær grund- og sergentuddannelse,
- 5 måneders flyveledergrundkursus,
- 1 måneds elementærkursus i flyvning,

- 6 måneders tårn- og indflyvningskontrolltjeneste,
- 12 måneders flyvelederpraktik.

**Ansøgning og optagelsesprøve:** Kvinder og mænd i god fysisk form med dansk indfødsret kan søge. Min. 10. klasses udvidede afgangsprøve med gode kundskaber i dansk, engelsk, regning og matematik. Du skal være fyldt 18, men ikke 25 og have mindst 6/30 på hvert øje, 6/9 med korrigerende glas samt normalt synsfelt og farvesans.

For at blive ansat skal du bestå en 5-dages optagelsesprøve, med bl.a. lægeundersøgelse, en række psykologiske og psykotekniske prøver samt kundskabsprøver.

Er du interesseret i en fremtid som militær flyveleder? Ring eller skriv efter en brochure og et ansøgningsskema.

Telefon: 44 68 21 22 (ma.-fre. 09.00-15.00), telefax: 44 66 02 97. Uden for kontortid kan du benytte vores automatiske døgnservice. Det er samme nummer.



# FVR

FORSVARETS VÆRNEPLIGT & REKRUTTERING

Flyvestation Værløse  
Postboks 145, 3500 Værløse